




FAL – Fabryka Armatury Sp. z o.o.

ul. Koniecpolska 38, 04-267 Warszawa

Zakład produkcyjny: ul. Jedności Narodowej 9, 74-240 Lipiany
tel.: (0048) 91 564 11 59; tel./fax: (0048) 91 564 13 79; e-mail: fal@fal.pl, <http://www.fal.pl>

FIG 11/IV

PN-10

 **Zasuwa kołnierzowa klinowa płaska z jednostronnym króćcem gwintowanym / DIN 3352**

ZASTOSOWANIE

Temperatura	Ciśnienie MPa
393K (120°C)	1

- media nieagresywne
- owiercenie DIN 2501
- długość budowy DIN 3202F₄ PN-EN558-1 szereg 14




Flanged flat wedge gate valve with one side internal thread (connector pipe) / DIN 3352

APPLICATION

Temperature	Pressure MPa
393K (120°C)	1

- for non-aggressive media
- flange drilled according to DIN 2501
- F to F dimension DIN 3202F₄



 **Keilflachschieber mit Einseitigengewinde stutzen / DIN 3352**

VERWENDUNGSBEREICH

Temperatur	Druck MPa
393K (120°C)	1

- für nichtaggressive Medien
- flanschbohrung nach DIN 2501
- baulänge nach DIN 3202F₄



Vanne méplate avec 1 coté bride + 1 coté taraudé / DIN 3352

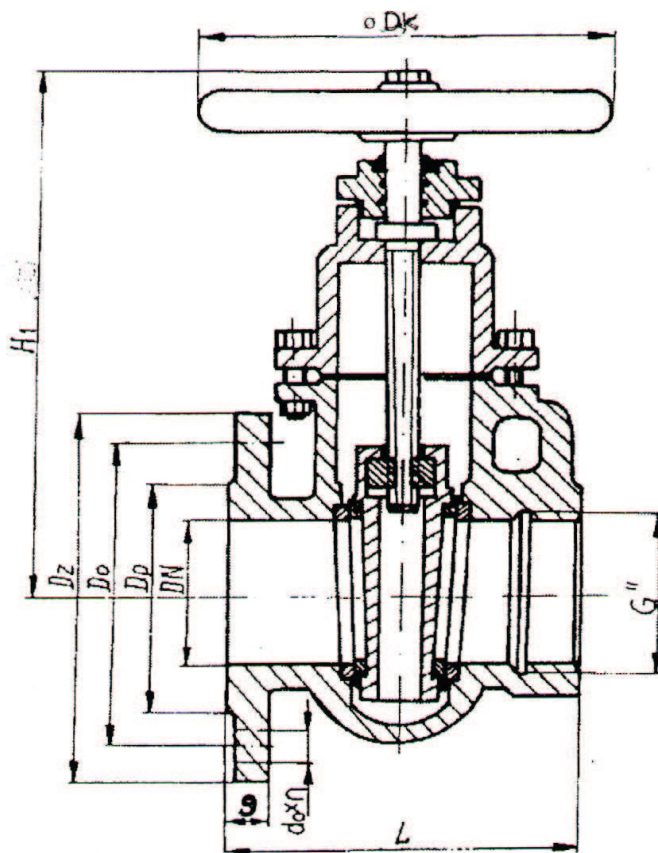
CONDITION DE SERVICE

Température	Pression MPa
393K (120°C)	1

- pour les agents non-agressifs
- brides percées conformément à DIN 2501
- dimension entre brides DIN 3202F₄

:: Materiały :: Materials :: Werkstoffe :: Matières ::

	Wariant / Execution / Variante / Execution	1	2
1	Kadłub / Body / Gehäuse / Corps	EN-GJL-250 (EN 1561 : 2000)	
2	Pokrywa / Bonnet / Deckel / Couverele		
3	Klin / Wedge / Kell / Opucule		
4	Kółko / Handwheel / Handrad / Volant á main		
5	Pierścień klina i kadłuba / Body and wedge packing rings / Gehäuse und Kaildichtungsringe / Bogues d'étanchéité du corps et de l'opucule	CuZn39Pb2 PN – EN 1982 : 2002	X20Cr13 (EN 10088-3 : 1998)
6	Nakrętka trzpienia / Steam nut / Spindelmutter / Écrou de la tige	CuZn39Pb2 (PN – EN 1982 : 2002)	
7	Trzpień / Steam / Spindel / Tige	X20Cr13 (EN 10088 – 3), DIN 1.4021	
8	Uszczelnienie / Type of packing / Dichtungswerkstoff / Types de garnitures	Pierścień gumowy o-ring, uszczelka gumowa płaska / O-ring packing / O-Ringpackung / Garniture O-ring	



DN	Dz	Do	Dp	L	g	do	n	f	H ₁	Dk	G	kg
50	165	125	102	150	20	18	4	3	227	160	2"	13,16
65	185	145	122	170	20	18	4	3	263	180	2 1/2"	19,03
80	200	160	138	180	22	18	8	3	285	180	3"	24,03
100	220	180	158	190	22	18	8	3	310	200	4"	29,00