



FAL – Fabryka Armatury Sp. z o.o.

ul. Koniecpolska 38, 04-267 Warszawa


Zakład produkcyjny: ul. Jedności Narodowej 9, 74-240 Lipiany
tel.: (0048) 91 564 11 59; tel./fax: (0048) 91 564 13 79; e-mail: fal@fal.pl, <http://www.fal.pl>

FIG 11/I

**PN 2,5; PN 4; PN 6; PN 10;
PN 16**

**Zasuwy do wody pitnej / Gate valves for drinking water / Schieber für das
Trinkwasser**



 **Zasuwa kołnierzowa klinowa
płaska z uszczelnieniem
dławikowym / DIN 3352**

ZASTOSOWANIE

Temperatura	Ciśnienie MPa
393K (120°C)	0,25; 0,4; 0,6; 1,0; 1,6

- owiercenie PN-EN 1092-2
- długość budowy EN 558-1 szereg 14
- Atest Higieniczny PZH-HK/W/0891/01/2009
- farba epoksydowa RAL5017 250 µm



**Flanged flat wedge gate valve with
gland's packing / DIN 3352**

APPLICATION

Temperature	Pressure MPa
393K (120°C)	0,25; 0,4; 0,6; 1,0; 1,6

- flange drilled according to DIN 2501
- F to F dimension DIN 3202F₄
- Hygienic attest by PZH-HK/W/0891/01/2009
- Epoxy paint RAL5017 250 µm



**Flanschen – Keilvalschieber mit
Stopfbuchsepackung / DIN 3352**

VERWENDUNGSBEREICH

Temperatur	Druck MPa
393K (120°C)	0,25; 0,4; 0,6; 1,0; 1,6

- flanschbohrung nach DIN 2501
- baulänge nach DIN 3202F₄
- Hygienische Atest PZH-HK/W/0891/01/2009
- Epoxyemalie RAL5017 250 µm

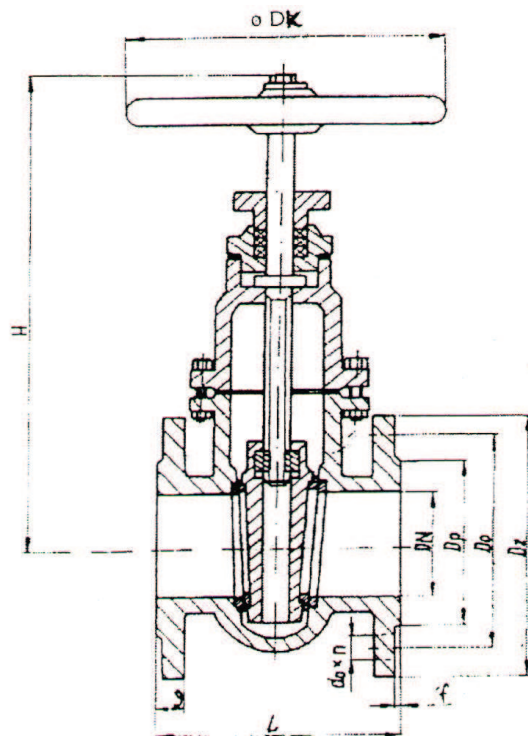


CONDITION DE SERVICE

Température	Pression MPa
-------------	--------------

:: Materiały :: Materials :: Werkstoffe :: Matières ::

	Wariant / Execution / Variante / Execution	1	2
1	Kadłub / Body / Gehäuse / Corps	EN-GJL-250 (EN 1561 : 2000)	
2	Pokrywa / Bonnet / Deckel / Couverele		
3	Klin / Wedge / Kell / Opucule		
4	Kółko / Handwheel / Handrad / Volant á main		
5	Pierścień klina i kadłuba / Body and wedge packing rings / Gehäuse und Kaidichtungsringe / Bogues d'étanchéité du corps et de l'opucule	CuZn39Pb2 PN – EN 1982 : 2002	X20Cr13 (EN 10088-3 : 1998)
6	Nakrętka trzpienia / Steam nut / Spindelmutter / Écrou de la tige	CuZn39Pb2 (PN – EN 1982 : 2002)	
7	Trzpień / Steam / Spindel / Tige	X20Cr13 (EN 10088 – 3), DIN 1.4021	



DN	Dz	Do	Dp	L	g	do	n	f	H	Dk	kg
40	150	110	88	140	18	18	4	3	240	160	13,90
50	165	125	102	150	20	18	4	3	255	160	15,90
65	185	145	122	170	20	18	4	3	305	180	20,89
80	200	160	138	180	22	18	8	3	315	180	23,89
100	220	180	158	190	22	18	8	3	345	200	29,10
125	250	210	188	200	24	18	8	3	400	240	37,82
150	285	240	212	210	24	22	8	3	430	240	45,20
200	340	295	268	230	26	22	8/12	3	525	320	81,60
PN 6 250	395	350	320	250	28	22	12	3	645	360	104,60
PN 6 300	445	400	370	270	28	22	12	4	750	360	147,40
PN 4 350	505	460	430	290	30	22	16	4	850	360	219,40
PN 4 400	565	515	482	310	32	26	16	4	965	360	266,40
PN 4 450	615	565	532	330	32	26	16	4		500	
PN 4 500	670	620	585	350	34	26	20	4	1175	500	480,00
PN 2,5 600	780	725	685	390	36	30	20	5	1340	500	714,00