



# FAL – Fabryka Armatury Sp. z o.o.

ul. Koniecpolska 38, 04-267 Warszawa

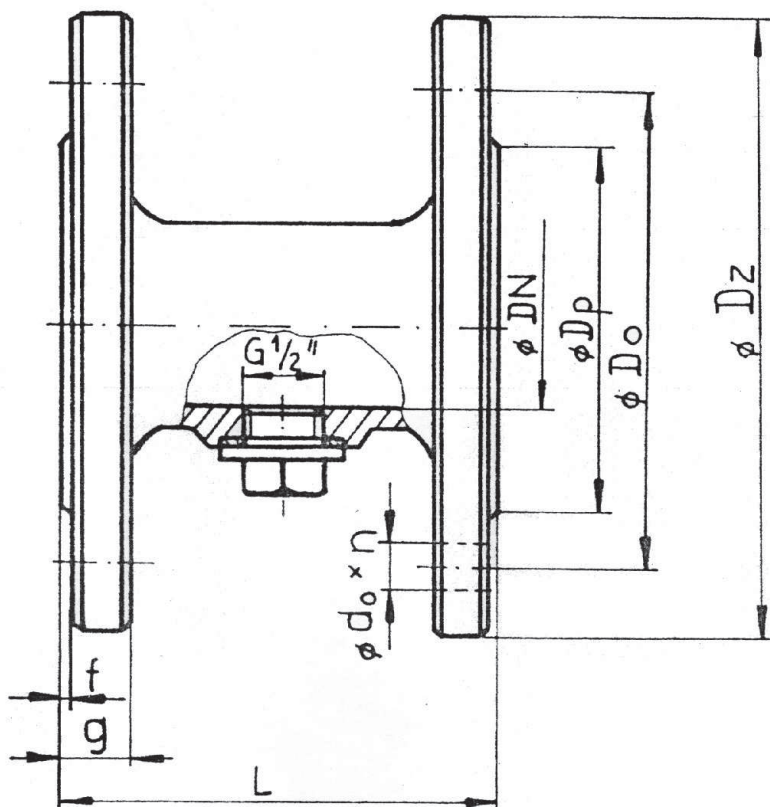
Zakład produkcyjny: ul. Jedności Narodowej 9, 74-240 Lipiany

tel.: (0048) 91 564 11 59; tel./fax: (0048) 91 564 13 79; e-mail: [fal@fal.pl](mailto:fal@fal.pl), <http://www.fal.pl>

**FIG SF039**

**PN 16;**

## ZŁĄCZE KOŁNIERZOWE NF 29323



### MATERIAL

Kadłub	EN-GJL-250 (EN 1561:2000)
Korek	CuZn39PB2 (PN-EN 12163:2002)
Uszczelka	Polonit FA-O

DN	Dz	Do	Dp	do	n	L	f	g	kg
40	150	110	88	18	4	103	2	16	4,42
50	165	125	100	18	4	99	3	18	5,40
65	185	145	122	18	4	108	3	18	7,15
80	200	160	138	18	8	114	3	20	8,87
100	220	180	159	18	8	120	3	20	10,60
125	250	210	181	18	8	130	3	23	13,65
150	285	240	210	22	8	144	3,5	23,5	19,00
200	340	295	266	22	8/12	168	3,5	23,5	27,00