




FAL – Fabryka Armatury Sp. z o.o.


ul. Koniecpolska 38, 04-267 Warszawa

Zakład produkcyjny: ul. Jedności Narodowej 9, 74-240 Lipiany
tel.: (0048) 91 564 11 59; tel./fax: (0048) 91 564 13 79; e-mail: fal@fal.pl, <http://www.fal.pl>


FIG 933


PN 2,5;

	Kosz ssący
ZASTOSOWANIE	
Temperatura	Ciśnienie MPa
323K (50°C)	0,25
<ul style="list-style-type: none">• media nieagresywne• owiercenie DIN 2501	

	Foot valve
APPLICATION	
Temperature	Pressure MPa
323K (50°C)	0,25
<ul style="list-style-type: none">• for non-agressive media• flange drilled according to DIN 2501	

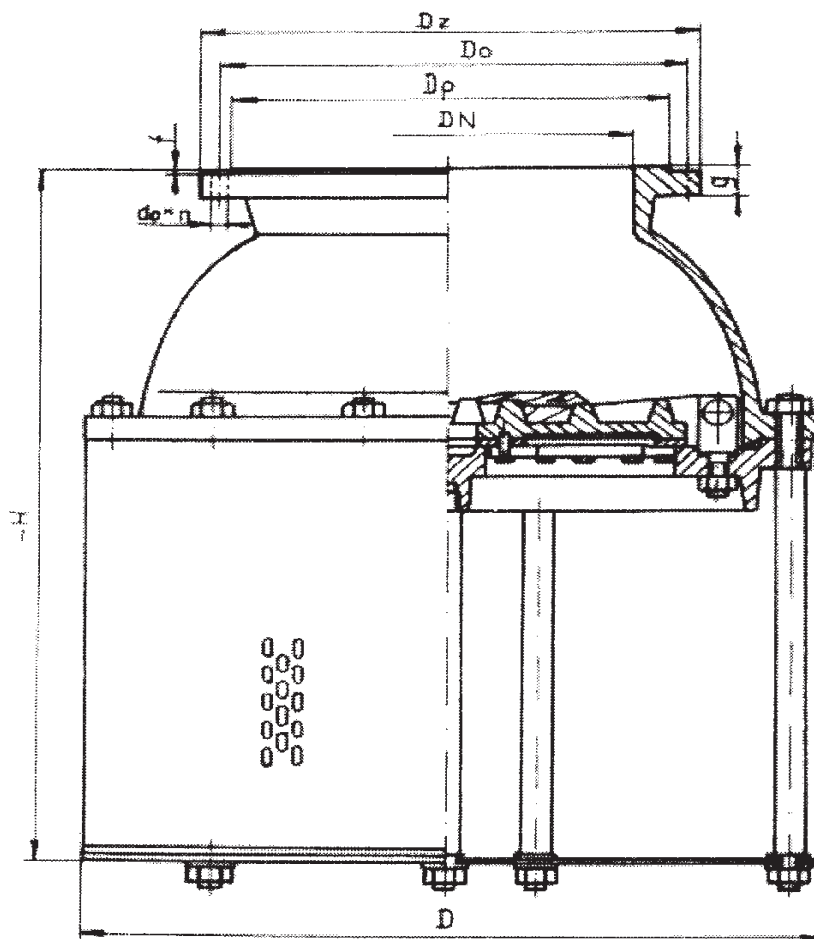


	Saugkorb
VERWENDUNGSBEREICHT	
Temperatur	Druck MPa
323K (50°C)	0,25
<ul style="list-style-type: none">• für nichtaggressive Medien• flanschbohrung nach DIN 2501	

	Crépine
CONDITION DE SERVICE	
Température	Pression MPa
323K (50°C)	0,25
<ul style="list-style-type: none">• pour les agents non-agressifs• brides percées conformément à DIN 2501	

:: Materiały :: : Materials :: : Werkstoffe :: : Matières ::

1	Górna część kosza / Upper part of suction rose / Oberteil des Fussventils / Partie haute de la crepine	EN-GJL-250 (EN 1561 : 2000)
2	Płyta dolna / Bottom plate / Untere klappe / Partie basse	
3	Sito – cynkowane / Screen side surface / Siebmantelfläche / Surface latérale de tamis	Rst37-1 (EN 1025)
4	Łożysko klapy / Hinge pin boss / Klappenlager / Palier de l'axe d'articulation du battant	Stal węglowa / Carbon steel / Kohlenstahl / Acier au carbone
5	Uszczelnienie klapy	Guma / Rubber / Gummi / Caoutchouc



Średnica nominalna	Ciśnienie nominalne	Ciśnienie próbne		Największe ciśnienie robocze przy temperaturze czynnika 323K (50°C)
		kadłuba	zamknięcia	
mm	MPa	MPa		MPa
500	0,25	0,4	0,25	0,25

DN	Pressure	Test pressure		Acceptability working pressure with medium temperature 323K (50°C)
		Body	Closure	
mm	MPa	MPa		MPa
500	0,25	0,4	0,25	0,25

DN	H	D	Dz	Dp	Do	g	f	do	liczba otworów	kg
500	1025	960	670	585	620	30	4	27	20	473,00