



FAL – Fabryka Armatury Sp. z o.o.

ul. Koniecpolska 38, 04-267 Warszawa

Zakład produkcyjny: ul. Jedności Narodowej 9, 74-240 Lipiany
tel.: (0048) 91 564 11 59; tel./fax: (0048) 91 564 13 79; e-mail: fal@fal.pl, <http://www.fal.pl>

FIG 302 A

PN 10; PN 16;



Zawór zwrotny klapowy

ZASTOSOWANIE

Temperatura	Ciśnienie MPa
-------------	---------------

523K (250°C) 393K (120°C)	1,0; 1,6
------------------------------	----------

- media nieagresywne
- owiercenie DIN 2501
- długość budowy DIN 3202F₆ PN-EN558-1 szereg 48



Swing check valve

APPLICATION

Temperature	Pressure MPa
-------------	--------------

523K (250°C) 393K (120°C)	1,0; 1,6
------------------------------	----------

- for non-agressive media
- flange drilled according to DIN 2501
- F to F dimension DIN 3202F₆



Rückschlagklappe

VERWENDUNGSBEREICH

Temperatur	Druck MPa
------------	-----------

523K (250°C) 393K (120°C)	1,0; 1,6
------------------------------	----------

- für nichtaggressive Medien
- flanschbohrung nach DIN 2501
- baulänge nach DIN 3202F₆



Clapet de non retour

CONDITION DE SERVICE

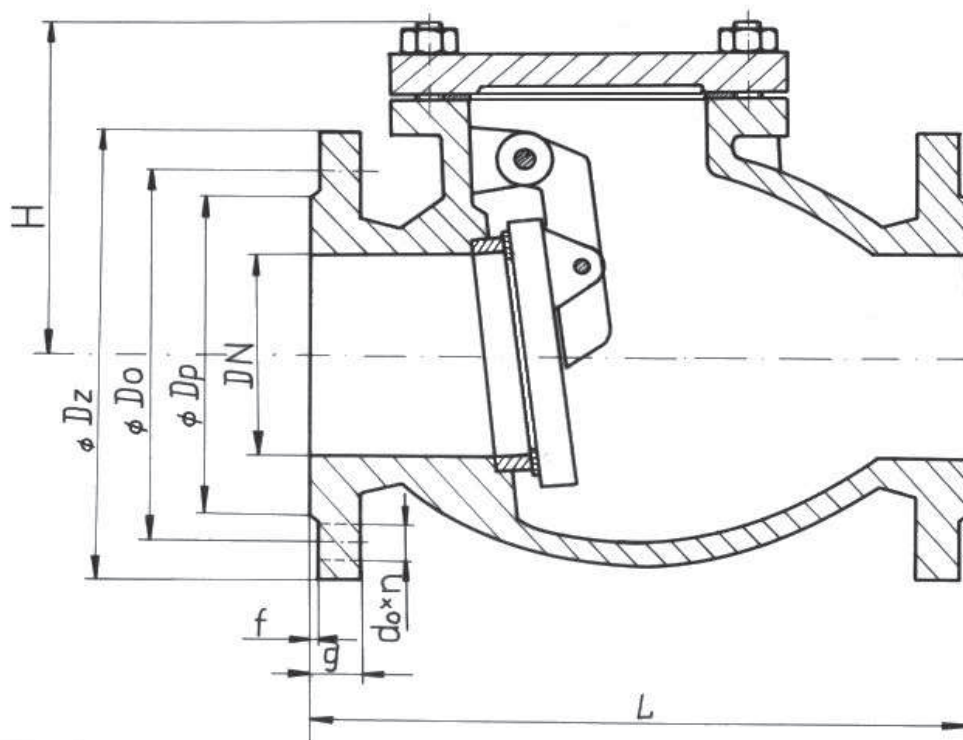
Température	Pression MPa
-------------	--------------

523K (250°C) 393K (120°C)	1,0; 1,6
------------------------------	----------

- pour les agents non-agressifs
- brides percées conformément à DIN 2501
- dimension entre brides DIN 3202F₆

:: Materiały :: Materials :: Werkstoffe :: Matières ::

1	Kadłub / Body / Gehäuse / Corps	EN-GJL-250 (EN 1561 : 2000)
2	Pokrywa / Bonnet / Deckel / Couverele	
3	Kłapa / Disc / Klappe / Clapet	
	Pierścień kadłuba / Body seats / Dichtungsring im Gehäuse / Siege de corps	Pierścień kłapy / Disc packing / Dichtungsring im der Klappe / Siege de clapet
	Stal nierdzewna / Stainless steel / Niostahl / Acier inoxydable	Stal nierdzewna / Stainless steel / Niostahl / Acier inoxydable (250°C)
	X20Cr13 (EN 10088 – 3), DIN 1.4021	X20Cr13 (EN 10088 – 3), DIN 1.4021
	Stal nierdzewna / Stainless steel / Niostahl / Acier inoxydable	Guma / Rubber / Gummi / Caoutchouc (120°C)
	X20Cr13 (EN 10088 – 3), DIN 1.4021	
	Mosiądz / Brass / Mesing / Laiton	Mosiądz / Brass / Mesing / Laiton
	CuZn39Pb2 (PN – EN 1982 ; 2002)	CuZn39Pb2 (PN – EN 1982 ; 2002)
	Mosiądz / Brass / Mesing / Laiton	Guma / Rubber / Gummi / Caoutchouc (120°C)
	CuZn39Pb2 (PN – EN 1982 ; 2002)	



DN	Dz	Do	Dp	L	g	do	n	f	H	kg
40	150	110	88	180	18	18	4	3	112	10,85
50	165	125	102	200	20	18	4	3	109	14,10
65	185	145	122	240	20	18	4	3	117	20,60
80	200	160	138	260	22	18	8	3	135	27,10
100	220	180	158	300	22	18	8	3	148	33,10
125	250	210	188	350	24	18	8	3	168	46,80
150	285	240	212	400	24	22	8	3	201	64,60
200	340	295	268	500	26	22	8/12	3	239	110,00
PN 1,0 250	395	350	320	600	28	22	12	3	263	166,00
PN 1,6 250	405	355	320	600	28	26	12	3	263	166,00
PN 1,0 300	445	400	370	700	28	22	12	4	315	222,00