



# FAL – Fabryka Armatury Sp. z o.o.

ul. Koniecpolska 38, 04-267 Warszawa

Zakład produkcyjny: ul. Jedności Narodowej 9, 74-240 Lipiany  
tel.: (0048) 91 564 11 59; tel./fax: (0048) 91 564 13 79; e-mail: [fal@fal.pl](mailto:fal@fal.pl), <http://www.fal.pl>

**FIG 117**

**PN 2,5; PN 4; PN 6; PN 10;  
PN 16**



**Zasuwa płaska kołnierzowa z trzpieniem wznoszącym / DIN 3352**

## ZASTOSOWANIE

Temperatura	Ciśnienie MPa
393K (120°C)	0,25; 0,4; 0,6; 1,0; 1,6

- media nieagresywne
- owiercenie DIN 2501
- długość budowy DIN 3202F<sub>4</sub> PN-EN558-1 szereg 14



**Wedge gate valve with rising steam / DIN 3352**

## APPLICATION

Temperature	Pressure MPa
393K (120°C)	0,25; 0,4; 0,6; 1,0; 1,6

- for non-agressive media
- flange drilled according to DIN 2501
- F to F dimension DIN 3202F<sub>4</sub>



**Keilschieber mit steigener Spindel / DIN 3352**

## VERWENDUNGSBEREICHT

Temperatur	Druck MPa
393K (120°C)	0,25; 0,4; 0,6; 1,0; 1,6

- für nichtaggressive Medien
- flanschbohrung nach DIN 2501
- baulänge nach DIN 3202F<sub>4</sub>



**Vanne à coin avec tige élevée / DIN 3352**

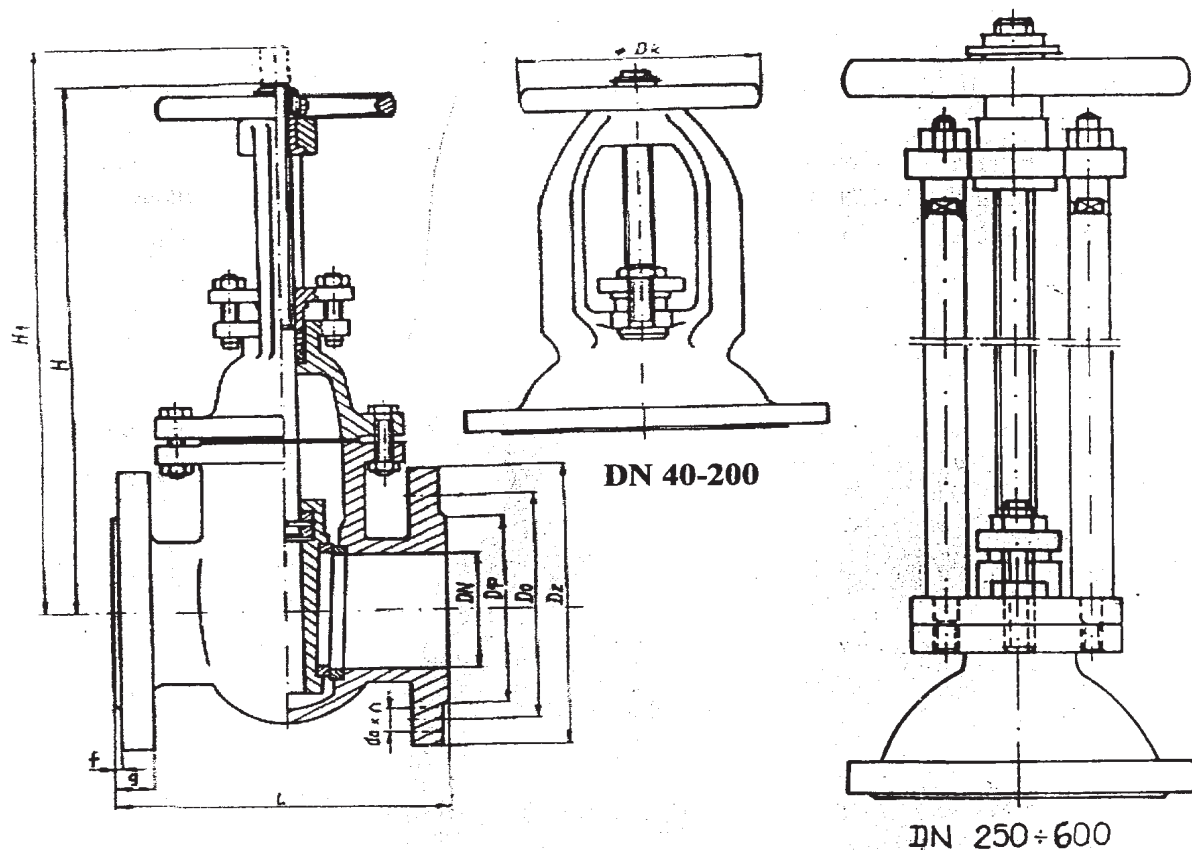
## CONDITION DE SERVICE

Température	Pression MPa
393K (120°C)	0,25; 0,4; 0,6; 1,0; 1,6

- pour les agents non-agressifs
- brides percées conformément à DIN 2501
- dimension entre brides DIN 3202F<sub>4</sub>

**:: Materiały :: : Materials :: : Werkstoffe :: : Matières ::**

	<b>Wariant / Execution / Variante / Execution</b>	<b>1</b>	<b>2</b>
1	Kadłub / Body / Gehäuse / Corps	EN-GJL-250 (EN 1561 : 2000)	
2	Pokrywa / Bonnet / Deckel / Couverele		
3	Klin / Wedge / Kell / Opucule		
4	Kółko / Handwheel / Handrad / Volant à main		
5	Pierścień klina i kadłuba / Body and wedge packing rings / Gehäuse und Kaildichtungsringe / Bogues d'étanchéité du corps et de l'opucule	CuZn39Pb2 PN – EN 1982 : 2002	X20Cr13 (EN 10088-3 : 1998)
6	Trzpień / Steam / Spindel / Tige	X20Cr13 (EN 10088 – 3), DIN 1.4021	
7	Prowadnica DIN 250-600 / Guide DN 250-600 / Führung DN 250-600 / Glissiere DN 250-600	Rst 37-1 (EN 1025)	



DN	Dz	Do	Dp	L	g	do	n	f	H	H <sub>1</sub>	Dk	kg
40	150	110	88	140	18	18	4	3	253	305	160	11,20
50	165	125	102	150	20	18	4	3	263	323	160	13,40
65	185	145	122	170	20	18	4	3	340	410	180	19,60
80	200	160	138	180	22	18	8	3	377	470	180	24,30
100	220	180	158	190	22	18	8	3	450	565	200	30,70
125	250	210	188	200	24	18	8	3	512	655	240	35,90
150	285	240	212	210	24	22	8	3	565	730	240	50,90
200	340	295	268	230	26	22	8/12	3	719	969	320	81,40
PN 6 250	395	350	320	250	28	22	12	3	963	1265	360	121,00
PN 6 300	445	400	370	270	28	22	12	4	1173	1580	360	165,20
PN 4 350	505	460	430	290	30	22	16	4	1288	1637	500	243,00
PN 4 400	565	515	482	310	32	26	16	4	1373	1883	500	
PN 4 500	670	620	585	350	34	26	20	4	1835	2340	720	552,00
PN 2,5 600	780	725	685	390	36	30	20	5	2050	2550	720	807,00