



FAL – Fabryka Armatury Sp. z o.o.

ul. Koniecpolska 38, 04-267 Warszawa

Zakład produkcyjny: ul. Jedności Narodowej 9, 74-240 Lipiany
tel.: (0048) 91 564 11 59; tel./fax: (0048) 91 564 13 79; e-mail: fal@fal.pl, <http://www.fal.pl>

FIG 067

PN 10;



Zasuwa płytowa do szlamu

ZASTOSOWANIE

Temperatura

Ciśnienie MPa

393K (120°C)

1,0

- media nieagresywne



Sludge plate gate valves

APPLICATION

Temperature

Pressure MPa

393K (120°C)

1,0

- for non-agressive media



Plattenschieber für Schlamm

VERWENDUNGSBEREICH

Temperatur

Druck MPa

393K (120°C)

1,0

- für nichtagressive Medien



Vanne murale fluides chaugús

CONDITION DE SERVICE

Température

Pression MPa

393K (120°C)

1,0

- pour les agents non-agressifs

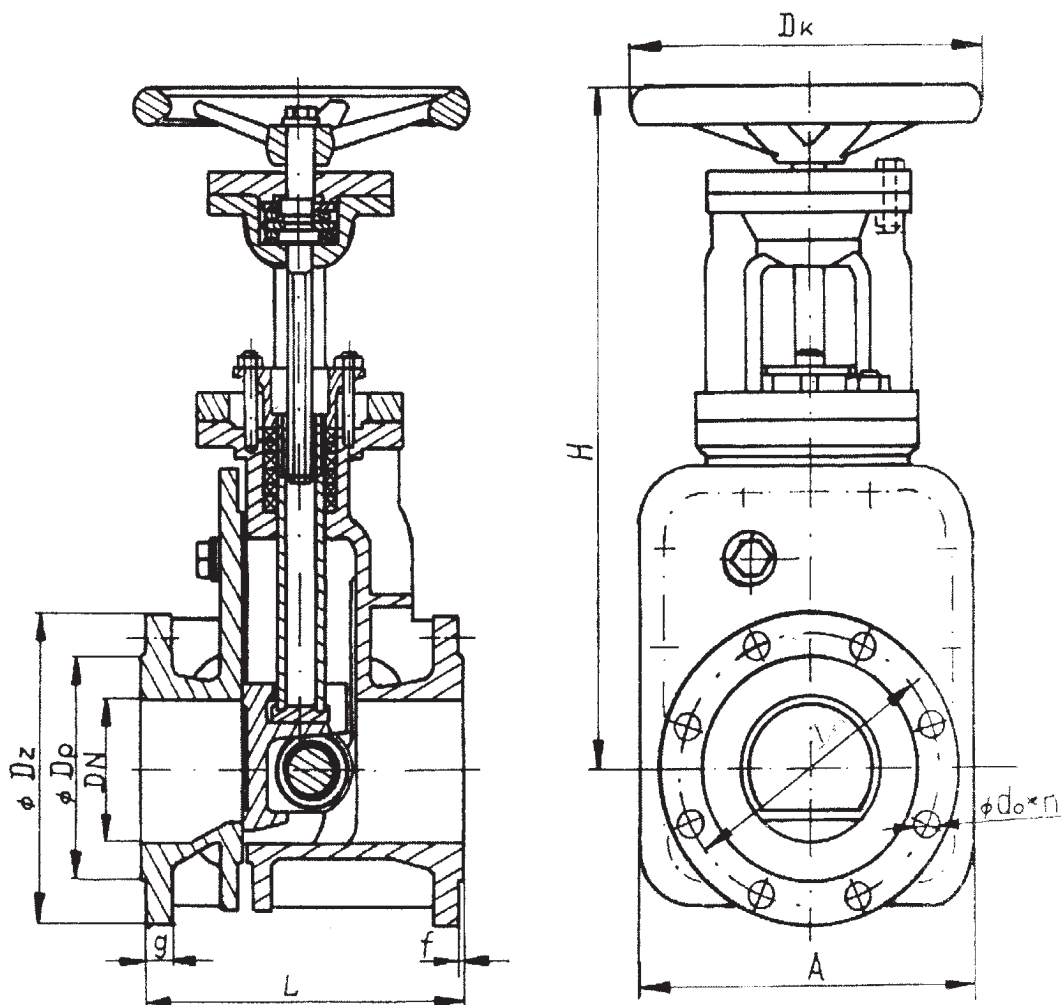
:: Materiały :: Materials :: Werkstoffe :: Matières ::

1	Kadłub / Body / Gehäuse / Corps	EN-GJL-250 (EN 1561 : 2000)
2	Pokrywa / Bonnet / Deckel / Couvercle	
3	Płyta / Plate / Platten / Battant	
4	Trzpień / Stem / Spindel / Tige	X20Cr13 (EN10088-3DIN1.4021)

Zasuwa płytowa do szlamu z napędem elektrycznym
NWA-100 Nr Kat. 068

Sludge gate valves with electric drive NWA-100 FIG 068

DN	
100 ; 150	AZ1A1C
200 ; 250	BZ1A1C
300 ; 350	CZ1A1C
400	DZ1A1C



DN	Dz	Do	Dp	L	g	do x n	A	f	H	Dk	kg
100	220	180	158	240	22	18x8	236	3	486	240	60,00
150	285	240	212	280	24	22x8	300	3	775	360	105,00
200	340	295	268	320	26	22x8	385	3	945	360	165,00
250	395	350	320	340	28	22x12	417	3	950	500	234,00
300	445	400	370	360	28	22x12	502	4	1378	500	370,00
350	505	460	430	400	30	22x16	560	4	1250	720	470,00
400	565	515	482	420	32	22x16	624	4	1380	720	625,00