



# FAL – Fabryka Armatury Sp. z o.o.

ul. Koniecpolska 38, 04-267 Warszawa

Zakład produkcyjny: ul. Jedności Narodowej 9, 74-240 Lipiany  
tel.: (0048) 91 564 11 59; tel./fax: (0048) 91 564 13 79; e-mail: [fal@fal.pl](mailto:fal@fal.pl), <http://www.fal.pl>

**FIG 023Z**

**PN 0,5;**



**Zasuwa płytowa kanałowa**

## ZASTOSOWANIE

Temperatura

Ciśnienie MPa

353K (80°C)

0,05

- media nieagresywne



**Sewage plate gate valves**

## APPLICATION

Temperature

Pressure MPa

353K (80°C)

0,05

- for non-agressive media



**Kanal-Plattenschieber**

## VERWENDUNGSBEREICHT

Temperatur

Druck MPa

353K (80°C)

0,05

- für nichtaggressive Medien



**Vanne murale eaux chargés**

## CONDITION DE SERVICE

Température

Pression MPa

353K (80°C)

0,05

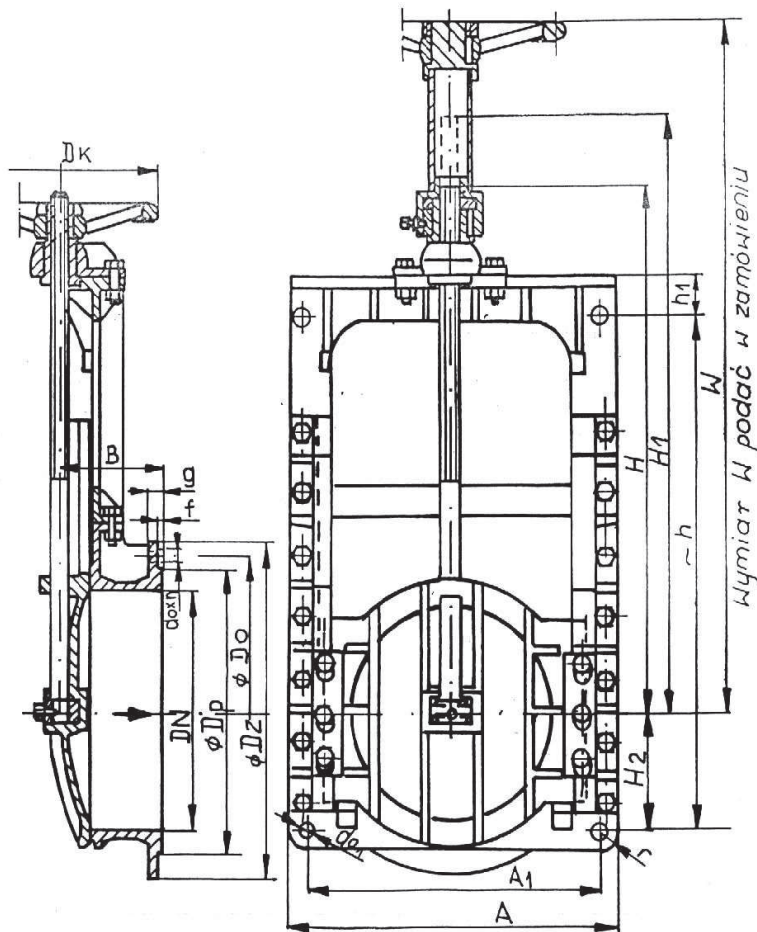
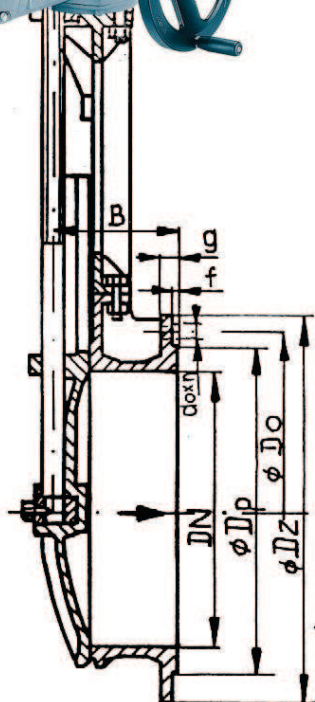
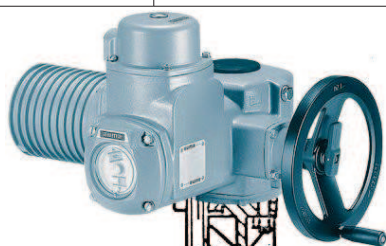
- pour les agents non-agressifs

**:: Materiały :: Materials :: Werkstoffe :: Matières ::**

|   |                                   |                                |
|---|-----------------------------------|--------------------------------|
| 1 | Kadłub / Body / Gehäuse / Corps   | EN-GJL-250 (EN 1561 : 2000)    |
| 2 | Płyta / Plate / Platten / Battant |                                |
| 4 | Trzpień / Stem / Spindel / Tige   | X20Cr13 (EN10088-3, DIN1.4021) |

**NAPĘD AUMA**

| DN       |  |
|----------|--|
| 300      | SA 14.1-F14 Typ A z gwintem wewnętrznym Tr 28 x 5 lewy |
| 350-400  | SA 14.1-F14 Typ A z gwintem wewnętrznym Tr 32 x 6 lewy |
| 500-600  | SA 14.1-F14 Typ A z gwintem wewnętrznym Tr 40 x 6 lewy |
| 800-1000 | SA 14.5-F14 Typ A z gwintem wewnętrznym Tr 50 x 8 lewy |



Owiercenie zgodne z DIN 2501 PN 0,6 MPa / Drilled according to DIN 2501 PN 0,6 MPa

Zasuwa Nr kat. 023Z p.m. - z pierścieniem uszczelniającym w kadłubie mosiężnym – na życzenie / Gate valve 023Z(C) p.m. - with brass packing ring in body – on request

| DN   | Dz   | Do   | Dp   | do x n | Dk  | B   | H    | H <sub>1</sub> | H <sub>2</sub> | A    | A <sub>1</sub> | h    | h <sub>1</sub> | g  | f | do <sub>1</sub> | kg     |
|------|------|------|------|--------|-----|-----|------|----------------|----------------|------|----------------|------|----------------|----|---|-----------------|--------|
| 300  | 435  | 395  | 365  | 22x12  | 280 | 145 | 650  | 962            | 160            | 460  | 410            | 647  | 55             | 16 | 3 | 22              | 78,00  |
| 350  | 485  | 445  | 415  | 22x12  | 320 | 150 | 758  | 1120           | 175            | 510  | 460            | 742  | 55             | 16 | 3 | 22              | 94,00  |
| 400  | 535  | 495  | 465  | 22x16  | 320 | 150 | 846  | 1262           | 187            | 560  | 510            | 842  | 55             | 18 | 3 | 22              | 105,00 |
| 500  | 640  | 600  | 570  | 22x20  | 500 | 206 | 1035 | 1550           | 210            | 678  | 618            | 1032 | 55             | 20 | 4 | 26              | 171,00 |
| 600  | 755  | 705  | 670  | 26x20  | 500 | 206 | 1195 | 1810           | 210            | 778  | 718            | 1192 | 55             | 22 | 5 | 26              | 213,00 |
| 800  | 975  | 920  | 880  | 30x24  | 720 | 217 | 1527 | 2340           | 300            | 978  | 918            | 1592 | 55             | 22 | 5 | 26              | 355,00 |
| 1000 | 1175 | 1120 | 1080 | 30x28  | 720 | 217 | 1866 | 2878           | 305            | 1178 | 1108           | 1890 | 100            | 22 | 5 | 33              | 387,00 |