



FAL – Fabryka Armatury Sp. z o.o.

ul. Koniecpolska 38, 04-267 Warszawa

Zakład produkcyjny: ul. Jedności Narodowej 9, 74-240 Lipiany
tel.: (0048) 91 564 11 59; tel./fax: (0048) 91 564 13 79; e-mail: fal@fal.pl, <http://www.fal.pl>

FIG 01/I

PN 10; PN 16

 **Zasuwa kołnierzowa klinowa owalna / DIN 3352**

ZASTOSOWANIE

Temperatura

Ciśnienie

393K (120°C)

1,0; 1,6 MPa

- media nieagresywne
- owiercenie DIN 2501
- długość budowy DIN 3202F₅ PN-EN558-1 szereg 15



Flanged oval wedge gate valve with gland packing / DIN 3352

APPLICATION

Temperature

Pressure

393K (120°C)

1,0; 1,6 MPa

- for non-agressive media
- flange drilled according to DIN 2501
- F to F dimension DIN 3202F₅



 **Flanschen – Keilovalschieber mit Stopfbuchsepackung / DIN 3352**

VERWENDUNGSBEREICHT


Temperatur

Druck

393K (120°C)

1,0; 1,6 MPa

- für nichtaggressive Medien
- flanschbohrung nach DIN 2501
- baulänge nach DIN 3202F₅

 **Vanne ovale à brides avec garniture presse – étoupe / DIN 3352**

CONDITION DE SERVICE

Température

Pression

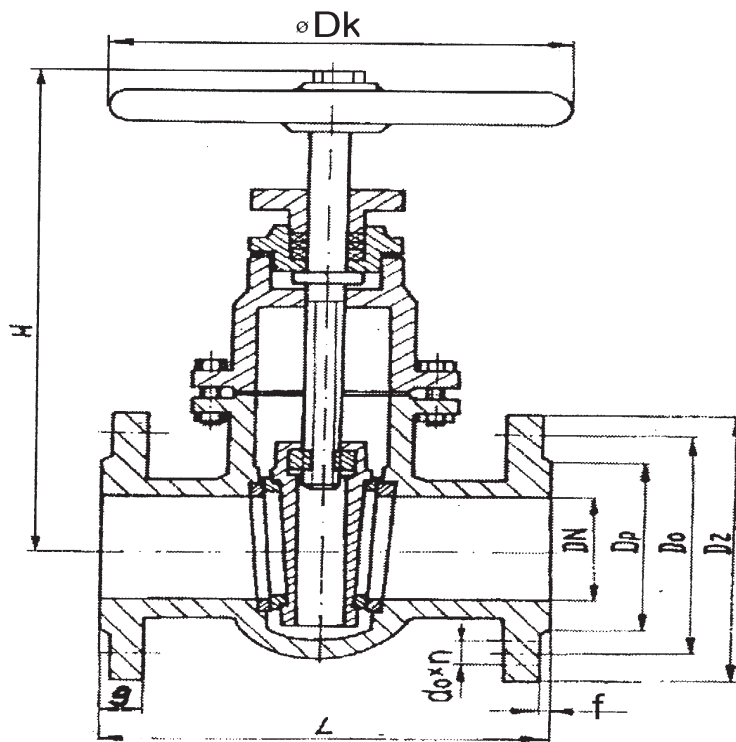
393K (120°C)

1,0; 1,6 MPa

- pour les agents non-agressifs
- brides percées conformément à DIN 2501
- dimension entre brides DIN 3202F₅

:: Materiały :: Materials :: Werkstoffe :: Matières ::

	Wariant / Execution / Variante / Execution	1	2
1	Kadłub / Body / Gehäuse / Corps	EN-GJL-250 (EN 1561 : 2000)	
2	Pokrywa / Bonnet / Deckel / Couverele		
3	Klin / Wedge / Kell / Opucule		
4	Kółko / Handwheel / Handrad / Volant á main		
5	Pierścień klina i kadłuba / Body and wedge packing rings / Gehäuse und Kaildichtungsringe / Bogues d'étanchéité du corps et de l'opucule	CuZn39Pb2 PN – EN 1982 : 2002	X20Cr13 (EN 10088-3 : 1998)
6	Nakrętka trzpienia / Steam nut / Spindelmutter / Écrou de la tige	CuZn39Pb2 (PN – EN 1982 : 2002)	
7	Trzpień / Steam / Spindel / Tige	X20Cr13 (EN 10088 – 3), DIN 1.4021	



DN	Dz	Do	Dp	L	g	do	n	f	H	Dk	kg
40	150	110	88	240	18	18	4	3	230	160	14,5
50	165	125	102	250	20	18	4	3	240	160	17,5
65	185	145	122	270	20	18	4	3	310	160	27,5
80	200	160	138	280	22	18	8	3	320	200	31,0
100	220	180	158	300	22	18	8	3	370	200	41,0
125	250	210	188	325	24	18	8	3	430	240	60,0
150	285	240	212	350	24	22	8	3	480	240	72,5
PN 10 200	340	295	268	400	26	22	8	3	600	360	128,4
PN 16 200	340	295	268	400	30	22	12	3	600	360	161,4
PN 10 250	395	350	320	450	28	22	12	3	690	360	179,0
PN 10 300	445	400	370	500	28	22	12	4	815	360	265,0
PN 10 350	505	460	430	550	30	22	16	4		500	
PN 10 400	565	515	482	600	32	26	16	4		500	
PN 10 450	615	565	532	650	32	26	16	4		500	
PN 10 500	670	620	585	700	34	26	20	4		720	904,0