



Fabryka Armatur  
„Gluchołazy” S.A.

# Zawór zwrotny prosty z końcówkami do spawania

Nr kat. 464S

DN 15÷25 / PN 10,0 MPa / Tmax=425°C

Rok wydania

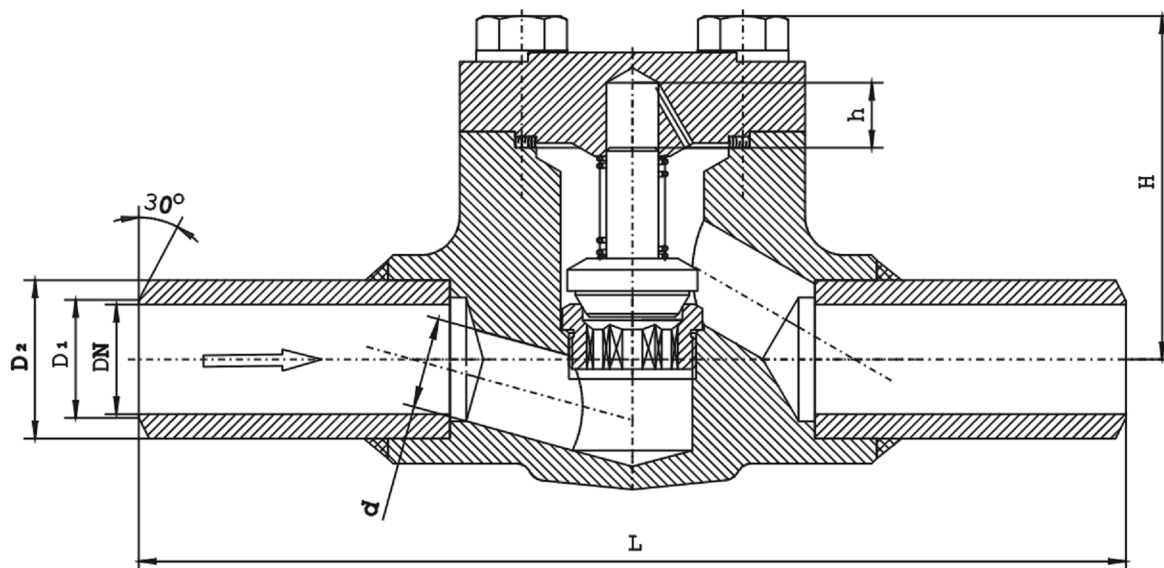
2010

Wydanie nr

V

Karta nr

029



## Główne wymiary :

| DN | D <sub>1</sub> | D <sub>2</sub> | L   | d  | H  | h  | Masa |
|----|----------------|----------------|-----|----|----|----|------|
|    |                |                |     |    |    |    | kg   |
| 15 | 17             | 22             | 160 | 10 | 52 | 10 | 1,5  |
| 20 | 22             | 28             | 160 | 13 | 56 | 12 | 2,1  |
| 25 | 28             | 34             | 160 | 18 | 65 | 15 | 2,8  |

**Zastosowanie:**

Zawory zwrotne, jako zawory jednokierunkowe, służą do zabezpieczania rurociągów oraz urządzeń przed wstecznym przepływem czynnika roboczego. Zawory można montować na rurociągach poziomych lub pionowych. Przy montowaniu na rurociągu należy zwracać uwagę na kierunek przepływu czynnika, który powinien być zgodny z oznaczeniem na kadłubie.

**Czynnik roboczy :**

Zawory przeznaczone są do wody, pary, oleju oraz innych neutralnych czynników ciekłych i gazowych w przedziale temperatur od -29°C do 425 °C

**Zakres stosowania :**

| Ciśnienie nominalne<br><br>PN<br>[bar] | Największe ciśnienie robocze [w bar] przy temp. czynnika (°C) |       |       |       |       |       |       |       |
|--|---|-------|-------|-------|-------|-------|-------|-------|
|  | -29 do 100°C  | 150°C | 200°C | 250°C | 300°C | 350°C | 400°C | 425°C |
| 100                                    | 100   | 89    | 78    | 74    | 65    | 57    | 45    | 33    |

Szczegółowe informacje zawiera wykres „Dopuszczalne parametry robocze armatury dla stosowanych materiałów” (Układ p/t) w części IV katalogu.


**Materiały podstawowe:**

| Nazwa części      | Materiał    |
|-------------------|-------------|
| Kadłub            | A105        |
| Pokrywa           | A105        |
| Siedlisko kadłuba | X17CrNi16-2 |
| Siedlisko grzyba  | X30Cr13     |
| Uszczelnienia     | Grafit      |

**Uwagi :**

1. Wymagania i badania techniczne zaworów wg PN-EN 12266-1.
2. Klasa szczelności D wg PN-EN 12266-1 (na życzenie klienta wykonujemy zawory na wyższe klasy szczelności).
3. Świadectwo odbioru wg życzenia Klienta-wg PN-EN 10204.

**UWAGA** – W zapytaniu / zamówieniu prosimy o podanie norm i typu przyłącza oraz medium i parametry pracy.

|   |   |  |   |
|---|---|--|---|
|  | <p><i>Producent i dostawca:</i></p> <p><b>Fabryka Armatur<br/>„Głuchołazy” S.A.</b></p> | <p><i>Adres:</i></p> <p><b>48-340 Głuchołazy<br/>ul. Wrocławska 1A</b></p> | <p><i>tel.:</i> 077 / 439 19 44<br/> <i>fax:</i> 077 / 439 19 46<br/> <i>e-mail:</i><br/> <a href="mailto:fag@fagsa.com.pl">fag@fagsa.com.pl</a><br/> <a href="http://www.fagsa.com.pl">http://www.fagsa.com.pl</a></p> |
|---|---|--|---|

Producent zastrzega możliwość wprowadzenia zmian w wyrobach bez powiadamiania.