



Fabryka Armatur  
„Głucholazy” S.A.

## Zawór zaporowy kołnierzowy z mieszkowym uszczelnieniem dławnicy Nr kat. 450M-prosty

Odmiany:

- 450MT-z miękkim uszczelnieniem grzyba
- 450AM-wykonanie kwasoodporne

**DN 15÷25 / PN 4,0 MPa / Tmax=450°C\***

Rok wydania

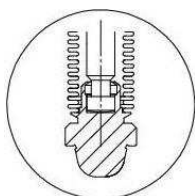
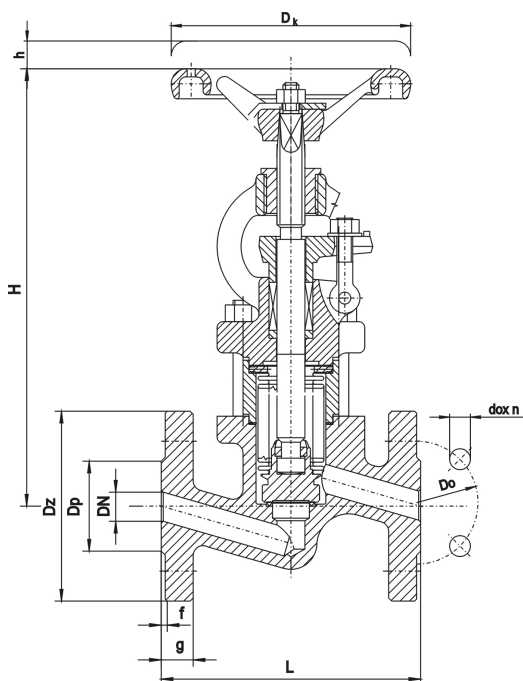
**2010**

Wydanie nr

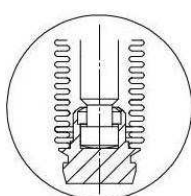
**V**

Karta nr

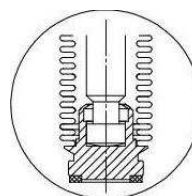
**007**



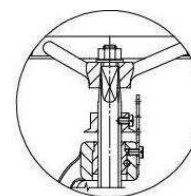
Grzyb regulacyjny



Grzyb stożkowy



Grzyb z uszczelnieniem miękkim



Wskaźnik otwarcia

### Główne wymiary:

DN	Dz	Dp	D <sub>0</sub>	d <sub>0</sub> x n	L	f	g	H	h	D <sub>K</sub>	Masa
mm											kg
15	95	45	65	14 x 4	130	2	16	215	10	120	4,7
20	105	58	75	14 x 4	150	2	18	215	10	120	5,3
25	115	68	85	14 x 4	160	2	18	215	10	120	5,7

\* dla wykonań kwasoodpornych (A) mat. 1.4541 (X6CrNiTi18-10) Tmax: od -196°C do +300°C

## Zastosowanie :

Zawory zaporowe z mieszkowym uszczelnieniem dławnicy można montować w dowolnym położeniu na rurociągach, zwracając jedynie uwagę na prawidłowy kierunek przepływu czynnika, który powinien być zgodny z oznaczeniem na kadłubie. Przeznaczone są do odcinania przepływu czynnika roboczego, stosować należy je wszędzie tam gdzie czynnik powoduje szczególne zagrożenie dla zdrowia ludzkiego i środowiska naturalnego. W wykonaniu z grzybem regulacyjnym służą ponadto do dławienia przepływu.

## Czynnik roboczy :

Zawory przeznaczone są do wody, pary, oleju oraz innych neutralnych czynników ciekłych i gazowych w przedziale temperatur od -10°C do 450 °C, , w wykonaniu kwasoodpornym do czynników aktywnych chemicznie takich jak kwasy, zasady roztwory soli itp.

## Zakres stosowania :

Ciśnienie nominalne  PN [bar]	Największe ciśnienie robocze[w bar] przy temp. czynnika (°C)						
	do 120 °C	200 °C	250 °C	300 °C	350 °C	400 °C	450 °C
<b>P250GH</b>	40	35	32	28	24	21	13
<b>X6CrNiTi18-10</b>	40	36	34	32			

Szczegółowe informacje zawiera wykres „Dopuszczalne parametry robocze armatury dla stosowanych materiałów” (Układ p/t) w części IV katalogu.


## Materiały podstawowe:

Nazwa części	Materiał		
	standard	Wykonanie MT (Tmax 200°C)	kwasoodporne (Tmax 300°C)
<b>Kadłub</b>	P250GH	P250GH	X6CrNiTi18-10
<b>Siedlisko kadłuba</b>	18-8 Cr-Ni	18-8 Cr-Ni	X6CrNiTi18-10
<b>Pokrywa</b>	P250GH	P250GH	X6CrNiTi18-10
<b>Trzpień</b>	X30Cr13	X17CrNi16-2	X6CrNiTi18-10
<b>Siedlisko grzyba</b>	18-8 C r-Ni	PTFE	X6CrNiTi18-10
<b>Mieszek</b>	18-8 Cr-Ni	18-8 Cr-Ni	18-8 Cr-Ni
<b>Uszczelnienia</b>	Grafit	Grafit ( PTFE )	Grafit

## Uwagi :

1. Kołnierze zaworów wykonanie standard: z przyłgą „B1” i owiercone wg PN-EN 1092-1. Na życzenie wykonujemy inne rodzaje przyłgi zgodnie z: PN-EN 1092-1, ANSI, BS, DIN lub też wg indywidualnych potrzeb klienta.
2. Wykonujemy również zawory z kołnierzami na ciśnienia PN (0,6 ÷2,5) [MPa ].
3. Wymagania i badania techniczne zaworów wg PN-EN 12266-1.
4. Klasa szczelności A wg PN-EN 12266-1.
5. Długość budowy wg PN-EN 558.
6. Świadectwo odbioru wg życzenia Klienta-wg PN-EN 10204.

**UWAGA** – W zapytaniu / zamówieniu prosimy o podanie norm i typu przyłącza oraz medium i parametry pracy.

	<i>Producent i dostawca:</i> <b>Fabryka Armatur „Głuchołazy” S.A.</b>	<i>Adres:</i> <b>48-340 Głuchołazy ul. Wrocławska 1A</b>	<i>tel.:</i> 077 / 439 19 44 <i>fax:</i> 077 / 439 19 46 <i>e-mail:</i> <a href="mailto:fag@fagsa.com.pl">fag@fagsa.com.pl</a> <a href="http://www.fagsa.com.pl">http://www.fagsa.com.pl</a>
---	--	---	--

Producent zastrzega możliwość wprowadzenia zmian w wyrobach bez powiadamiania.