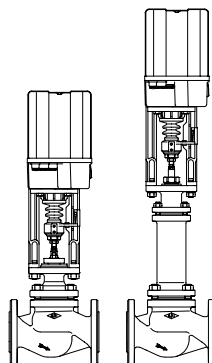


Zawór regulacyjny przelotowy z prowadzonym trzonem grzybka 1" do 8" (DN 25 do 200)

Znakowanie CE dla zastosowań
wg Pressure Equipment Directive
(znakowanie obowiązkowe
od $\geq 1 \frac{1}{4}$ "

STEVI® 470 / 471 - ANSI Siłown. elektryczny ARI-PREMIO

- Stopień ochrony IP 65
- 2 wyłączniki momentowe
- 1 wyłącznik drogowy
- Kółko ręczne
- Dodatkowe wyposażenie, np. potencjometr



Strona 2

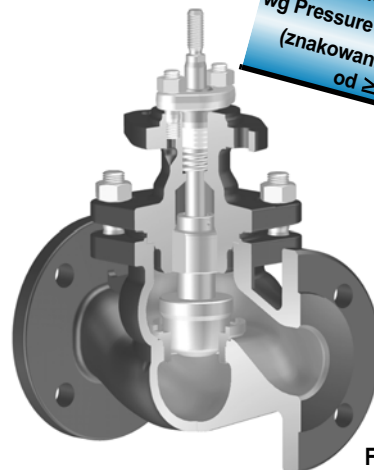
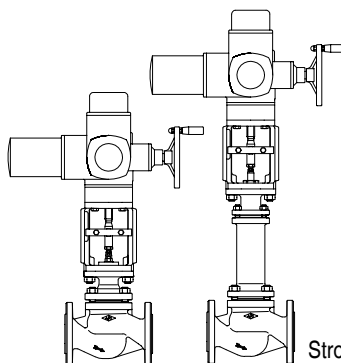


Fig. 470 - ANSI

STEVI® 470 / 471 - ANSI Siłown. elektryczny AUMA SAR

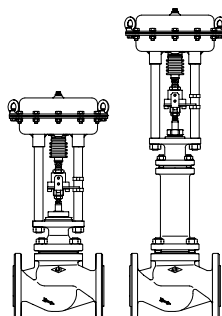
- Elektryczny siłownik obrotowy o dużej sile zamykania
- Stopień ochrony IP 67
- 2 wyłączniki momentowe
- 2 wyłączniki drogowy
- Koło ręczne
- Stand. zabezp. silnika przed przegrz.
- Dodatkowe wyposażenie, np. potencjometr
- Wykonanie przeciwybuchowe



Strona 6

STEVI® 470 / 471 - ANSI Siłown. pneumat. DP32 - DP34

- Możliwość odwracania kierunku działania siłownika
- Siłownik membranowy
- Max. ciśnienie zasilania 6 bar
- Ochrona wrzeciona mieszkiem
- Bezobsługowy, uszcz. O-ringami
- Montaż dodatkowego wyposażenia wg DIN IEC 60534-6



Strona 10

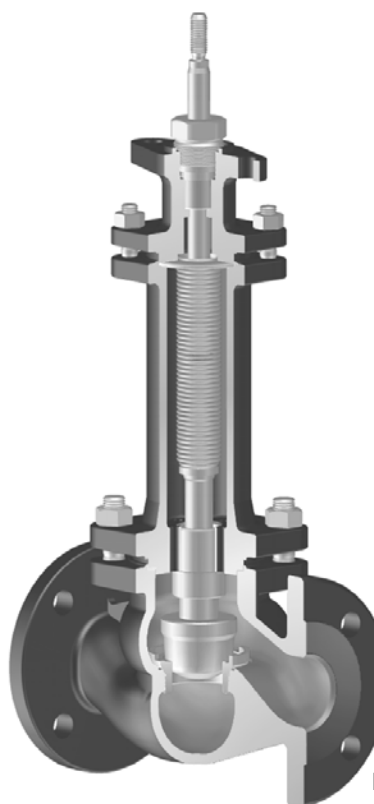


Fig. 471 - ANSI

Cechy:

- Zwarta budowa
- Precyzyjnie prowadzone wrzeciono
- Wrzeciono nagniatane
- Gniazdo wkręcane
- Wymienialne gniazdo i grzybek
- Wsp. kvs może być zredukowany 6 razy
- Regulacyjność 50 : 1 (1"-6" / DN25-150)
30 : 1 (8" / DN200)
- Prowadzenie trzonu grzybka
- Dociskane sprężyną uszczelnienie PTFE-V
- Mieszek o podwójnych ściankach
- Wskaźnik położenia



STEVI® 470 / 471 - ANSI

z silownikiem elektrycznym ARI-PREMIO

(Materiał i nr Figury
patrz dane techniczne
lub lista części.)

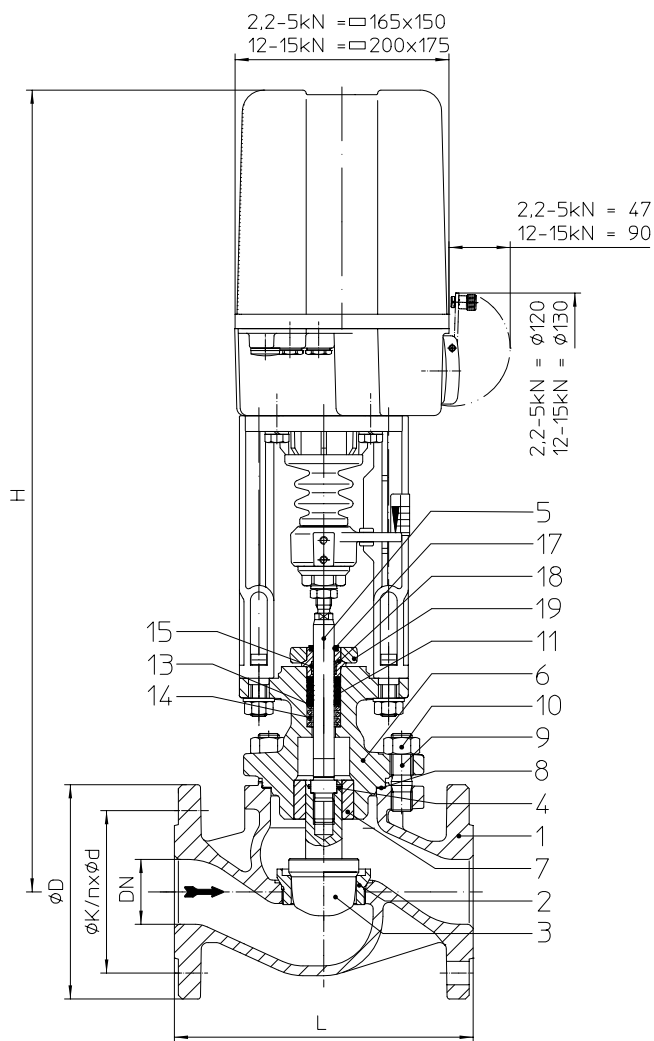


Fig. 470 - ANSI

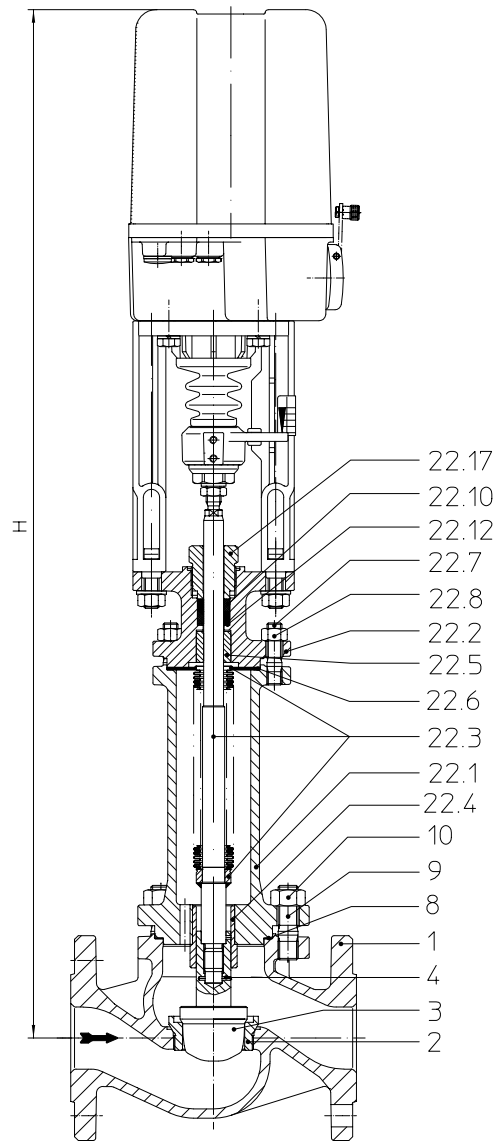


Fig. 471 - ANSI

Wysokości i masy

Średnica nominalna		1"	1 1/2"	2"	3"	4"	6"	8"
...470	H (cale)	23,1	24,3	24,3	25,5	25,6	28,8	32,4
	2,2 kN (funty)	35,1	52,7	57,1	101,2	157	292	
	5 kN (funty)	37,5	55,1	59,5	103,6	160	294	497
	H (cale)		30,2	30,2	31,4	31,5	34,6	41,2
	12 kN (funty)		63,9	68,4	112,5	169	303	506
	15 kN (funty)							
...471	H (cale)	29,3	32,6	32,6	33,3	34,5	41,7	
	2,2 kN (funty)	41,2	62	66,4	114,4	165	310	
	5 kN (funty)	43,7	64,4	68,8	116,9	167	312	
	H (cale)		38,5	38,5	39,3	40,4	47,5	
	12 kN (funty)		73,2	77,6	125,7	176	321	
	15 kN (funty)							
Średnica nominalna		DN 25	DN 40	DN 50	DN 80	DN100	DN150	DN200
...470	H (mm)	587	618	618	647	649	731	824
	2,2 kN (kg)	15,9	23,9	25,9	45,9	71	132	
	5 kN (kg)	17	25	27	47	73	134	226
	H (mm)		768	768	797	799	879	1046
	12 kN (kg)		29	31	51	77	138	230
	15 kN (kg)							
...471	H (mm)	744	829	829	847	877	1058	
	2,2 kN (kg)	18,7	28,1	30,1	51,9	75	140	
	5 kN (kg)	19,8	29,2	31,2	53	76	142	
	H (mm)		979	979	997	1027	1206	
	12 kN (kg)		33,2	35,2	57	80	146	
	15 kN (kg)							
Inne wymiary na stronie 21.								

STEVI® 470 / 471 - ANSI

Ciśnienie zamknięcia (psi) z ARI-PREMIO

max. dopuszczalne ciśnienia zamknięcia dla grzybka parabol. przepływu otwiera, $P_2 = 0$ (Przestrzegać zaleceń, strona 21)

Średnica nominalna		1"					1 1/2"		2"		3"		4"		6"		8"									
Standard. ³⁾ wsp. Cv	Gniazdo-Ø (cale)						0,98			1,57			1,97			3,15		3,94		5,91		7,87				
	Cv (gal/min)						12			29			46			116		185		462		728				
	Skok (cale)						0,79			1,18			1,18			1,18		1,18		1,97		2,56				
Zredukow. wsp. Cv	Gniazdo-Ø (cale)	0,12	0,2	0,47	0,71	0,87		0,98	1,26		1,26	1,57		1,97	2,56		2,56	3,15		3,94	4,92	4,92	5,91			
	Cv (gal/min)	0,29 0,18 0,12	0,73 0,46	2,9 1,8 1,2	4,6	7,3		12	18		18	29		46	73		73	116		185	289	289	462			
	Skok (cale)	0,79	0,79	0,79	0,79	0,79		0,79	0,79		0,79	1,18		1,18	1,18		1,18	1,18		1,18	1,97	1,97	1,97			
Siłownik ¹⁾ ARI-PREMIO 2,2 kN	Ciśnienie zamknięcia (psi)	I.	740	740	740	740	677	521	510	306	191	306	191	117	116	64	39	64	39	22	22					
		II.	740	740	740	740	634	488	466	279	173	279	173	106	103	56	34	56	34	19	19					
		III.	461	457	442	430	421	415	415	262	162	262	162	99	99	54	32	54	32	18	15					
	Czas zamkn. ²⁾ (s)								53		79	53		79			79		79							
Siłownik ¹⁾ ARI-PREMIO 5 kN	Ciśnienie zamknięcia (psi)	I.						740	740	740	740	502	740	502	318	316	183	118	183	118	73	73	45	29		
		II.						740	740	740	740	484	740	484	306	303	176	113	176	113	70	70	42	28	40	26
		III.	580	580	580	580	580	580	580	580	473	580	473	299	299	173	111	173	111	69	66	40	26			
	Czas zamkn. ²⁾ (s)								53		79	53		79			79		79		132		132		171	
Siłownik ¹⁾ ARI-PREMIO 12 kN	Ciśnienie zamknięcia (psi)	I.									740		740	740	740	482	316	482	316	200	200	126	86			
		II.									740		740	740	740	474	311	474	311	197	197	124	85	121	83	45
		III.									580		580	580	580	472	309	472	309	196	193	122	83			
	Czas zamkn. ²⁾ (s)										38		38		38		38		38		63		63		82	
Siłownik ¹⁾ ARI-PREMIO 15 kN	Ciśnienie zamknięcia (psi)	I.														610	401	610	401	255	255	161	111			
		II.														602	396	602	396	252	252	159	109	156	107	59
		III.														580	394	580	394	250	248	157	107			
	Czas zamkn. ²⁾ (s)															79		79		79		132		132		171
I. Fig. 470: Uszczeln. PTFE-V;		II. Fig. 470: Uszczeln. PTFE- / czysty grafit;										III. Fig. 471: Uszcz. mieszk.														

¹⁾ Napięcie zasilania silnika: 230V 50Hz

Inne napięcia zasilania: 24V 50/60Hz; 115V 50/60Hz; 230V 60Hz

Dane techniczne siłownika na karcie katalogowej siłownika ARI-PREMIO

²⁾ Podany czas zamknięcia dotyczy częstotliwości 50 Hz.

³⁾ Nie dotyczy grzybka perforowanego (rys. na str. 22). Kvs należy znaleźć na arkuszu „Dobór zaworów regulacyjnych“.

max. dopuszczalne ciśnienia zamknięcia dla grzybka parabol. przepływ otwiera, P₂ = 0 (Przestrzegać zaleceń, strona 21)

Średnica nominalna		DN 25					DN 40			DN 50			DN 80			DN100			DN150			DN200				
Standard. ³⁾ wsp. kvs	Gniazdo-∅ (mm)						25			40			50			80			100			150			200	
	Wsp. kvs (m ³ /h)						10			25			40			100			160			400			630	
	Skok (mm)						20			30			30			30			30			50			65	
Zredukow. wsp. kvs	Gniazdo-∅ (mm)	3	5	12	18	22		25	32		32	40		50	65		65	80		100	125		125	150		
	Wsp. kvs (m ³ /h)	0,25 0,16 0,1	0,63 0,4	2,5 1,6 1	4	6,3		10	16		16	25		40	63		63	100		160	250		250	400		
	Skok (mm)	20	20	20	20	20		20	20		20	30		30	30		30	30		30	30		30	50		50
Siłownik ¹⁾ ARI-PREMIO 2,2 kN	Ciśnienie zamknięcia (bar)	I.	51	51	51	51	46,7	35,9	35,2	21,1	13,2	21,1	13,2	8,1	8	4,4	2,7	4,4	2,7	1,5	1,5					
		II.	51	51	51	51	43,7	33,7	32,1	19,2	11,9	19,2	11,9	7,3	7,1	3,9	2,3	3,9	2,3	1,3	1,3					
		III.	31,8	31,5	30,5	29,6	29,1	28,6	28,6	18	11,2	18	11,2	6,8	6,8	3,7	2,2	3,7	2,2	1,2	1					
	Czas zamkn. ²⁾ (s)							53			53	79	53	79		79			79			79				
Siłownik ¹⁾ ARI-PREMIO 5 kN	Ciśnienie zamknięcia (bar)	I.					51	51	51	51	34,6	51	34,6	21,9	21,8	12,6	8,2	12,6	8,2	5	5	3,1	2			
		II.					51	51	51	51	33,4	51	33,4	21,1	20,9	12,1	7,8	12,1	7,8	4,8	4,8	2,9	1,9	2,7	1,8	
		III.	40	40	40	40	40	40	40	40	32,6	40	32,6	20,6	20,6	11,9	7,7	11,9	7,7	4,7	4,5	2,8	1,8			
	Czas zamkn. ²⁾ (s)							53			53	79	53	79		79			79			79	132		132	171
Siłownik ¹⁾ ARI-PREMIO 12 kN	Ciśnienie zamknięcia (bar)	I.								51		51	51	51	33,2	21,8	33,2	21,8	13,8	13,8	8,7	5,9				
		II.								51		51	51	51	32,7	21,5	32,7	21,5	13,6	13,6	8,6	5,8	8,4	5,7	3,1	
		III.								40		40	40	40	32,5	21,3	32,5	21,3	13,5	13,3	8,4	5,7				
	Czas zamkn. ²⁾ (s)									38		38		38		38			38			38	63		63	82
Siłownik ¹⁾ ARI-PREMIO 15 kN	Ciśnienie zamknięcia (bar)	I.														42,1	27,7	42,1	27,7	17,6	17,6	11,1	7,6			
		II.														41,5	27,3	41,5	27,3	17,3	17,3	11	7,5	10,8	7,4	4
		III.														40	27,2	40	27,2	17,3	17,1	10,8	7,4			
	Czas zamkn. ²⁾ (s)															79		79		79			132		132	171
I. Fig. 470: Uszczeln. PTFE-V;			II. Fig. 470: Uszczeln. PTFE- / czysty grafit										III. Fig. 471: Uszcz. mieszk.													

1) Napięcie zasilania silnika: 230V 50Hz

Inne napięcia zasilania: 24V 50/60Hz; 115V 50/60Hz; 230V 60Hz

Dane techniczne siłownika na karcie katalogowej siłownika ARI-PREMIO

2) Podany czas zamknięcia dotyczy częstotliwości 50 Hz.

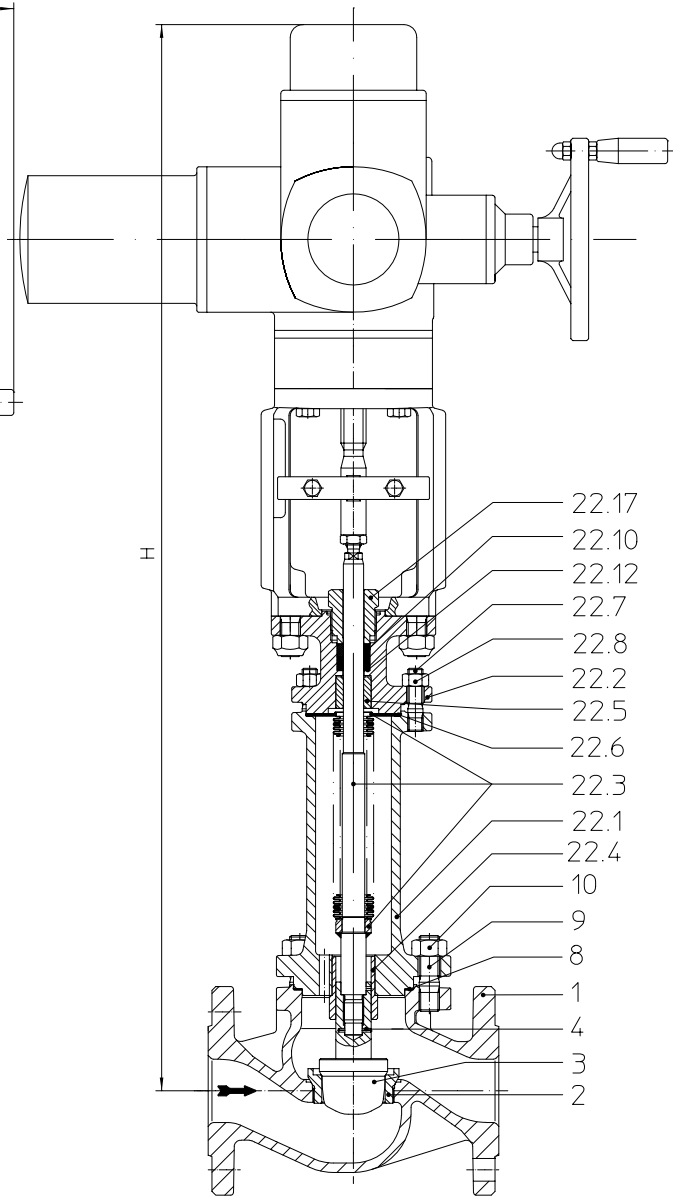
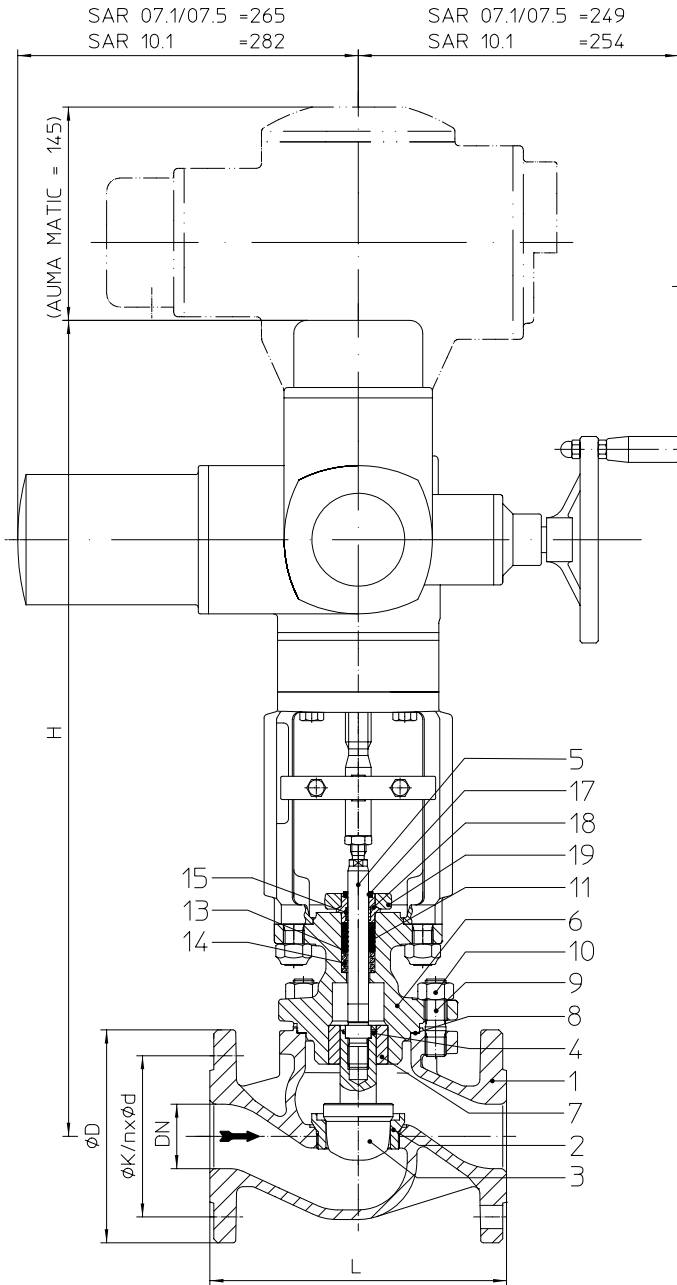
3) Nie dotyczy grzybka perforowanego (rys. na str. 22). Kvs należy znaleźć na arkuszu „Dobór zaworów regulacyjnych“.

STEVI® 470 / 471 - ANSI

z siłownikiem elektrycznym AUMA SAR (MATIC)

(Siłowniki na rysunku obrócone o 90°)

(Materiał i nr Figury
patrz dane techniczne
lub lista części.)



Wysokości i masy

Średnica nominalna		1"	1 1/2"	2"	3"	4"	6"	8"
...470	H (cale)	24,7	25,9	25,9	27	27,1	29,5	34,6
	SAR 07.1 (funty)	81,1	98,8	106,5	150,6	207	341	544
	SAR 07.5							
	H (cale)				27,5	27,6	30	35
	SAR 10.1 (funty)				160,5	217	351	554
	H (cale)							38
SAR 14.1 (funty)							629	
...471	H (cale)	30,9	34,2	34,2	34,9	36,1	42,4	
	SAR 07.1 (funty)	87,3	108	115,8	163,8	214	359	
	SAR 07.5							
	H (cale)				35,4	36,6	42,8	
SAR 10.1 (funty)				173,8	224	369		
Średnica nominalna		DN 25	DN 40	DN 50	DN 80	DN100	DN150	DN200
...470	H (mm)	627	658	658	687	689	749	878
	SAR 07.1 (kg)	36,8	44,8	48,3	68,3	94	155	247
	SAR 07.5							
	H (mm)				699	701	761	890
	SAR 10.1 (kg)				72,8	98	159	251
	H (mm)							965
SAR 14.1 (kg)							285	
...471	H (mm)	784	869	869	887	917	1076	
	SAR 07.1 (kg)	39,6	49	52,5	74,3	97	163	
	SAR 07.5							
	H (mm)				899	929	1088	
SAR 10.1 (kg)				78,8	102	167		
Inne wymiary na stronie 21.		(AUMA SAR Ex ma inną wysokość.)						

STEVI® 470 / 471 - ANSI

Ciśnienie zamknięcia (psi) z AUMA SAR

max. dopuszczalne ciśnienia zamknięcia dla grzybka parabol. przepływ otwiera, P₂ = 0 (Przestrzegać zaleceń, strona 21)

Fig. 470 - ANSI

Średnica nominalna		1"					1 1/2"		2"		3"		4"		6"		8"									
Standard. ³⁾ wsp. Cv	Gniazdo-∅ (cale)					0,98			1,57			1,97			3,15			3,94			5,91			7,87		
	Cv (gal/min)					12			29			46			116			185			462			728		
	Skok (cale)					0,79			1,18			1,18			1,18			1,18			1,97			2,56		
Zredukow. wsp. Cv	Gniazdo-∅ (cale)	0,12	0,2	0,47	0,71	0,87	0,98	1,26	1,26	1,57	1,97	2,56	2,56	3,15	3,94	4,92	4,92	5,91								
	Cv (gal/min)	0,29 0,18 0,12	0,73 0,46	2,9 1,8 1,2	4,6	7,3	12	18	18	29	46	73	73	116	185	289	289	462								
	Skok (cale)	0,79	0,79	0,79	0,79	0,79	0,79	0,79	0,79	1,18	1,18	1,18	1,18	1,18	1,18	1,97	1,97	1,97								
Siłownik ¹⁾ AUMA SAR 07.1 Przyłącze Forma A TR 20 x 4	Ciśnienie zamkn. (psi)	odcięcie	740	740	740	740	740	740	740	740	740	740	673	443	673	443	282									
		regulacja	740	740	740	740	740	740	740	740	740	545	542	318	207	318	207	130								
	Moment (Nm)																	20		30						
	Czas zamkn. ²⁾ (s)																	54		54	56	54	56	56		56
	Pr. obrot. (obr/min)																	5,6		5,6	8	5,6	8	8		8
Siłownik ¹⁾ AUMA SAR 07.5 Przyłącze Forma A TR 26 x 5	Ciśnienie zamkn. (psi)	odcięcie																								
		regulacja																								
	Moment (Nm)																									
	Czas zamkn. ²⁾ (s)																									
	Pr. obrot. (obr/min)																									
Siłownik ¹⁾ AUMA SAR 10.1 Przyłącze Forma A TR 26 x 5	Ciśnienie zamkn. (psi)	odcięcie																								
		regulacja																								
	Moment (Nm)																	70		100						
	Czas zamkn. ²⁾ (s)																	64	64	64	55	55	71			
	Pr. obrot. (obr/min)																	5,6	5,6	5,6	11	11	11			
Siłownik ¹⁾ AUMA SAR 14.1 Przyłącze Forma A TR 30 x 6	Ciśnienie zamkn. (psi)	odcięcie																								
		regulacja																	Ciśnienia zamknięcia dla uszczeln. PTFE-V i PTFE- / czysty grafit.							
	Moment (Nm)																									
	Czas zamkn. ²⁾ (s)																									
	Pr. obrot. (obr/min)																									

max. dopuszczalne ciśnienia zamknięcia dla grzybka parabol. przepływ otwiera, P₂ = 0 (Przestrzegać zaleceń, strona 21)

Fig. 471 - ANSI

Średnica nominalna		1"					1 1/2"		2"		3"		4"		6"											
Standard. ³⁾ wsp. Cv	Gniazdo-∅ (cale)					0,98			1,57			1,97			3,15			3,94			5,91					
	Cv (gal/min)					12			29			46			116			185			462					
	Skok (cale)					0,79			1,18			1,18			1,18			1,18			1,97					
Zredukow. wsp. Cv	Gniazdo-∅ (cale)	0,12	0,2	0,47	0,71	0,87	0,98	1,26	1,26	1,57	1,97	2,56	2,56	3,15	3,94	4,92	4,92	5,91								
	Cv (gal/min)	0,29 0,18 0,12	0,73 0,46	2,9 1,8 1,2	4,6	7,3	12	18	18	29	46	73	73	116	185	289	289	462								
	Skok (cale)	0,79	0,79	0,79	0,79	0,79	0,79	0,79	0,79	1,18	1,18	1,18	1,18	1,18	1,18	1,97	1,97	1,97								
Siłownik ¹⁾ AUMA SAR 07.1 Przyłącze Forma A TR 20 x 4	Ciśnienie zamkn. (psi)	odcięcie	580	580	580	580	580	580	580	580	580	580	580	580	441	580	441	281								
		regulacja	580	580	580	580	580	580	580	580	580	580	538	538	206	315	315	206	129							
	Moment (Nm)																	30		30						
	Czas zamkn. ²⁾ (s)																	54		54	56	54	56	56		56
	Pr. obrot. (obr/min)																	5,6		5,6	8	5,6	8	8		8
Siłownik ¹⁾ AUMA SAR 07.5 Przyłącze Forma A TR 26 x 5	Ciśnienie zamkn. (psi)	odcięcie																								
		regulacja																								
	Moment (Nm)																									
	Czas zamkn. ²⁾ (s)																									
	Pr. obrot. (obr/min)																									
Siłownik ¹⁾ AUMA SAR 10.1 Przyłącze Forma A TR 26 x 5	Ciśnienie zamkn. (psi)	odcięcie																								
		regulacja																	Ciśn. zamknięcia dla uszczeln. mieszkowego.							
	Moment (Nm)																	Wyższe ciśnienia zamyk., dla zaw. 6" wyposaż. w siłownik AUMA SAR 14.1 - na zapytanie.		70		100				
	Czas zamkn. ²⁾ (s)																									
	Pr. obrot. (obr/min)																									

¹⁾ Nap. zasil. siłown.: 400V 50Hz 3~ (inne napięcia na zapytanie) Dane techn. siłown. w cenniku. ³⁾ Nie dotyczy grzybka perforowanego (rys. na str. 22).

²⁾ Podany czas zamknięcia dotyczy częstotliwości 50 Hz

Kvs należy znaleźć na arkuszu „Dobór zaworów regulacyjnych“.

max. dopuszczalne ciśnienia zamknięcia dla grzybka parabol. przepływ otwiera, P₂ = 0 (Przestrzegać zaleceń, strona 21)

Fig. 470 - ANSI

Średnica nominalna		DN 25					DN 40		DN 50		DN 80		DN100		DN150		DN200								
Standard. ³⁾ wsp. kvs	Gniazdo-∅ (mm)						25			40			50			80			100			150			200
	Wsp. kvs (m ³ /h)						10			25			40			100			160			400			630
	Skok (mm)						20			30			30			30			30			50			65
Zredukow. wsp. kvs	Gniazdo-∅ (mm)	3	5	12	18	22		25	32		32	40		50	65		65	80		100	125		125	150	
	Wsp. kvs (m ³ /h)	0,25 0,16 0,1	0,63 0,4	2,5 1,6 1	4	6,3		10	16		16	25		40	63		63	100		160	250		250	400	
	Skok (mm)	20	20	20	20	20		20	20		20	30		30	30		30	30		30	50		50	50	
Siłownik ¹⁾ AUMA SAR 07.1 Przyłącze Forma A TR 20 x 4	Ciśnienie zamkn. (bar)	odcięcie	51	51	51	51	51	51	51	51	51	51	51	51	46,4	30,6	46,4	30,6	19,4						
		regulacja	51	51	51	51	51	51	51	51	51	51	51	37,6	37,4	21,9	14,3	21,9	14,3	9					
	Moment (Nm)		30					30																	
	Czas zamkn. ²⁾ (s)		54					54	56	54	56	56		56											
	Pr. obrot. (obr/min)		5,6					5,6	8	5,6	8	8		8											
Siłownik ¹⁾ AUMA SAR 07.5 Przyłącze Forma A TR 26 x 5	Ciśnienie zamkn. (bar)	odcięcie											51	51	51	43,1	51	43,1	27,5	27,5	17,5	12	17,3	11,9	6,6
		regulacja												51	51	31,3	20,6	31,3	20,6	13	13	8,2	5,6	8	5,5
	Moment (Nm)												45					60							
	Czas zamkn. ²⁾ (s)												64		64		64		64	55	55	71			
	Pr. obrot. (obr/min)												5,6		5,6		5,6		5,6	11	11	11			
Siłownik ¹⁾ AUMA SAR 10.1 Przyłącze Forma A TR 26 x 5	Ciśnienie zamkn. (bar)	odcięcie												51	50,6	51	50,6	32,3	46,7	29,8	20,7	29,7	20,5	11,5	
		regulacja												51	43,1	51	43,1	27,5	27,5	17,5	12	17,3	11,9	6,6	
	Moment (Nm)												70					100							
	Czas zamkn. ²⁾ (s)												64		64		64	55	55	71					
	Pr. obrot. (obr/min)												5,6		5,6		5,6	11	11	11					
Siłownik ¹⁾ AUMA SAR 14.1 Przyłącze Forma A TR 30 x 6	Ciśnienie zamkn. (bar)	odcięcie	Ciśnienia zamknięcia dla uszczeln. PTFE-V																			42,7	29,6	16,6	
		regulacja	i PTFE- / czysty grafit.																						
	Moment (Nm)																				175				
	Czas zamkn. ²⁾ (s)																				45	59			
	Pr. obrot. (obr/min)																				11	11			

max. dopuszczalne ciśnienia zamknięcia dla grzybka parabol. przepływ otwiera, P₂ = 0 (Przestrzegać zaleceń, strona 21)

Fig. 471 - ANSI

Średnica nominalna		DN 25					DN 40		DN 50		DN 80		DN100		DN150															
Standard. ³⁾ wsp. kvs	Gniazdo-∅ (mm)						25			40			50			80			100			150								
	Wsp. kvs (m ³ /h)						10			25			40			100			160			400								
	Skok (mm)						20			30			30			30			30			50								
Zredukow. wsp. kvs	Gniazdo-∅ (mm)	3	5	12	18	22		25	32		32	40		50	65		65	80		100	125									
	Wsp. kvs (m ³ /h)	0,25 0,16 0,1	0,63 0,4	2,5 1,6 1	4	6,3		10	16		16	25		40	63		63	100		160	250									
	Skok (mm)	20	20	20	20	20		20	20		20	30		30	30		30	30		30	50									
Siłownik ¹⁾ AUMA SAR 07.1 Przyłącze Forma A TR 20 x 4	Ciśnienie zamkn. (bar)	odcięcie	40	40	40	40	40	40	40	40	40	40	40	40	40	30,4	40	30,4	19,4											
		regulacja	40	40	40	40	40	40	40	40	40	40	40	40	37,1	37,1	21,7	14,2	21,7	14,2	8,9									
	Moment (Nm)		30					30																						
	Czas zamkn. ²⁾ (s)		54					54	56	54	56	56		56																
	Pr. obrot. (obr/min)		5,6					5,6	8	5,6	8	8		8																
Siłownik ¹⁾ AUMA SAR 07.5 Przyłącze Forma A TR 26 x 5	Ciśnienie zamkn. (bar)	odcięcie											40	40	40	40	40	40	27,4	27,2	17,3	11,9								
		regulacja												40	40	31,2	20,4	31,2	20,4	12,9	12,7	8	5,5							
	Moment (Nm)												45					60												
	Czas zamkn. ²⁾ (s)												64		64		64		64	55										
	Pr. obrot. (obr/min)												5,6		5,6		5,6		5,6	11										
Siłownik ¹⁾ AUMA SAR 10.1 Output drive Form A TR 26 x 5	Ciśnienie zamkn. (bar)	odcięcie	Ciśn. zamknięcia dla uszczeln. mieszkowego.																			40	29,7	20,5						
		regulacja	Wyższe ciśnienia zamyk., dla zaw. DN150 wyposaż. w siłownik AUMA SAR 14.1 - na zapytanie.																			40	40	40	40	27,4	27,2	17,3	11,9	
	Moment (Nm)																				70					100				
	Czas zamkn. ²⁾ (s)																				64		64		64	55				
	Pr. obrot. (obr/min)																				5,6		5,6		5,6	11				

¹⁾ Nap. zasil. siłown.: 400V 50Hz 3~ (inne napięcia na zapytanie) Dane techn. siłown. w cenniku. ³⁾ Nie dotyczy grzybka perforowanego (rys. na str. 22).
²⁾ Podany czas zamknięcia dotyczy częstotliwości 50 Hz Kvs należy znaleźć na arkuszu „Dobór zaworów regulacyjnych“.

STEVI® 470 / 471 - ANSI
z siłownikiem pneumatycznym DP 32 - 34

(Materiał i nr Figury
 patrz dane techniczne
 lub lista części.)

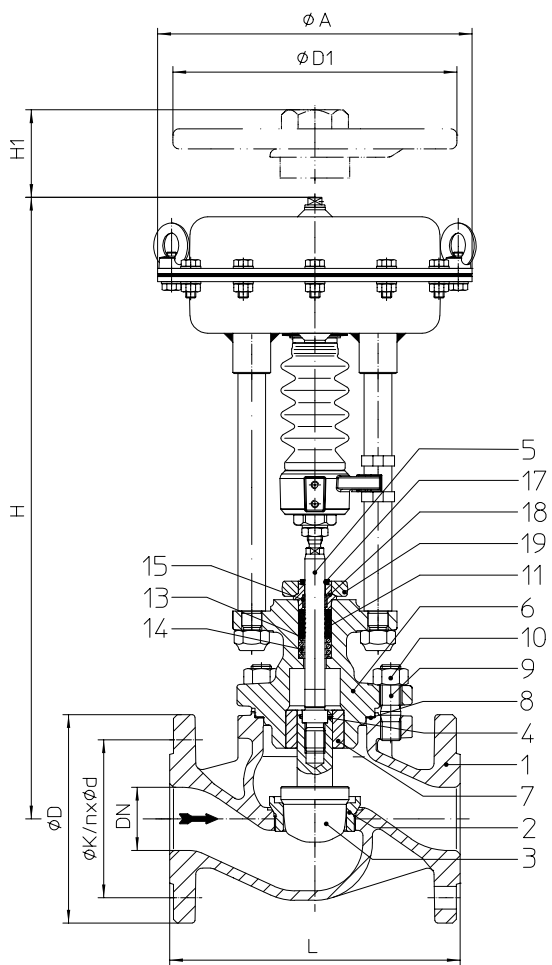


Fig. 470 - ANSI

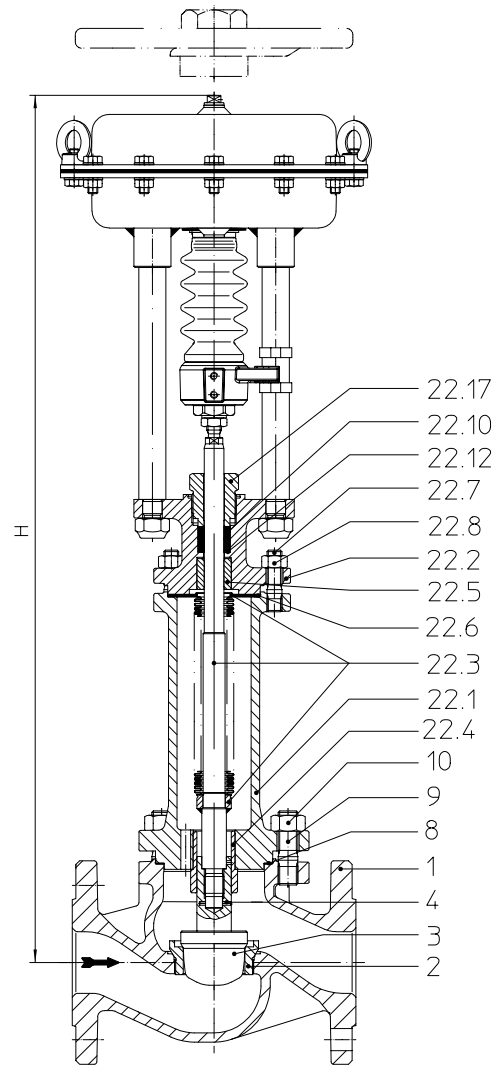


Fig. 471 - ANSI

Wysokości i masy

Średnica nominalna			1"	1 1/2"	2"	3"	4"	6"	8"	
DP 32	∅ A	(cale)	9,8							
	...470	H	(cale)	18,6	19,8	19,8	20,6	21,1	23	
			(funty)	43	60,6	65	109,1	165	300	
	...471	H	(cale)	24,8	28,1	28,1	28,4	29,6	35,9	
		(funty)	49,2	69,9	74,3	122,4	173	318		
DP 33	∅ A	(cale)	11,8							
	...470	H	(cale)	20,8	22	22	23,1	23,2	25,6	
			(funty)	56,2	73,9	78,3	122,4	179	313	
	...471	H	(cale)	27	30,3	30,3	31	32,2	38,5	
		(funty)	62,4	83,1	87,5	135,6	186	331		
DP 34	∅ A	(cale)	15,9							
	...470	H	(cale)		27,3	27,3	28,5	28,5	30,9	33,8
			(funty)		140	144,4	188,5	245	379	582
	...471	H	(cale)		35,6	35,6	36,3	37,5	43,8	
		(funty)		149,3	153,7	201,8	252	397		

Średnica nominalna			DN 25	DN 40	DN 50	DN 80	DN100	DN150	DN200	
DP 32	∅ A	(mm)	250							
	...470	H	(mm)	473	504	504	522	524	584	
			(kg)	19,5	27,5	29,5	49,5	75	136	
	...471	H	(mm)	630	715	715	722	752	911	
		(kg)	22,3	31,7	33,7	55,5	78	144		
DP 33	∅ A	(mm)	300							
	...470	H	(mm)	528	559	559	588	590	650	
			(kg)	25,5	33,5	35,5	55,5	81	142	
	...471	H	(mm)	685	770	770	788	818	977	
		(kg)	28,3	37,7	39,7	61,5	84	150		
DP 34	∅ A	(mm)	405							
	...470	H	(mm)		694	694	723	725	785	858
			(kg)		63,5	65,5	85,5	111	172	264
	...471	H	(mm)		905	905	923	953	1112	
		(kg)		67,7	69,7	91,5	114	180		

Inne wymiary na stronie 21.

Kółko ręczne montowane na górze siłownika

Typ siłownika		DP 32	DP 33	DP 34
∅ D1	(cale)	8,9	11,8	15,7
H1	(cale)	10,6	11,2	17,4
Masa	(funty)	11,3	17,6	37,5
Typ siłownika		DP 32	DP 33	DP 34
∅ D1	(mm)	225	300	400
H1	(mm)	270	284	442
Masa	(kg)	5	8	17

Dane techniczne siłownika w karcie katalogowej DP32-34T.

STEVI® 470 / 471 - ANSI

Ciśnienie zamknięcia (psi) z DP

max. dopuszczalne ciśnienia zamknięcia dla grzybka parabol. przepływ otwiera, P₂ = 0 (Przestrzegać zaleceń, strona 21)

Sprężyna zamyka w przypadku braku zasilania

Średnica nominalna		1"					1 1/2"			2"		3"		4"		6"										
Standard. ²⁾ wsp. Cv	Gniaz.-Ø (cale)						0,98			1,57			1,97			3,15			3,94			5,91				
	Cv (gal/min)						12			29			46			116			185			462				
	Skok (cale)						0,79			1,18			1,18			1,18			1,18			1,97				
Zredukowane wsp. Cv	Gniaz.-Ø (cale)	0,12	0,2	0,47	0,71	0,87		0,98	1,26		1,26	1,57		1,97	2,56		2,56	3,15		3,94	4,92					
	Cv (gal/min)	0,29 0,18 0,12	0,73 0,46	2,9 1,8 1,2	4,6	7,3		12	18		18	29		46	73		73	116		185	289					
	Skok (cale)	0,79	0,79	0,79	0,79	0,79		0,79	0,79		0,79	1,18		1,18	1,18		1,18	1,18		1,18	1,97					
Siłownik DP 32	Sygnał regulacyjny (psi)	Min. ciśnienie zasilania (psi)	3 - 15	I.	444	423	308	118	69	47	36															
				II.	290	269	173	55	26	14																
				III.																						
			6 - 17	I.	740	740	740	374	243	183	172	97	55	97	55	30	29									
				II.	740	740	724	311	200	150	128	69	38	69	38	19	16									
				III.	141	137	122	109	101	95	95	52	27	52	27											
		12 - 35	I.				740	592	455	444	265	164	265	164	100	99	54	32	54	32	18	18				
			II.				740	549	422	399	238	146	238	146	89	86	46	27	46	27	15	15				
			III.	398	394	379	367	358	352	352	220	135	220	135	82	82	44	25	44	25						
		22 - 36	I.					740	740	740	559		559													
			II.					740	740	740	532		532													
			III.	580	580	580	580	580	580	580	515		515													
29 - 48	I.								740		740															
	II.								740		740															
	III.								580		580															
Siłownik DP 33	Sygnał regulacyjny (psi)	Min. ciśnienie zasilania (psi)	3 - 15	I.	740 ^{c)}	740 ^{c)}	634 ^{c)}	269 ^{c)}	172 ^{c)}	128 ^{c)}	116 ^{a)}	62 ^{a)}	33 ^{a)}	62 ^{a)}	33 ^{a)}	16 ^{a)}	14									
				II.	662 ^{c)}	641 ^{c)}	499 ^{c)}	207 ^{c)}	129 ^{c)}	94 ^{c)}	72 ^{a)}	35 ^{a)}	16 ^{a)}	35 ^{a)}	16 ^{a)}											
				III.	88 ^{a)}	84 ^{a)}	69 ^{a)}	57 ^{a)}	48 ^{a)}	42 ^{a)}	42 ^{a)}	18 ^{a)}			18 ^{a)}											
			6 - 17	I.			740 ^{c)}	580 ^{c)}	449 ^{c)}	344 ^{c)}	333 ^{a)}	196 ^{a)}	120 ^{a)}	196 ^{a)}	120 ^{a)}	72 ^{a)}	70	37	21	37	21					
				II.	740 ^{c)}	740 ^{c)}	740 ^{c)}	580 ^{c)}	407 ^{c)}	311 ^{c)}	288 ^{a)}	169 ^{a)}	102 ^{a)}	169 ^{a)}	102 ^{a)}	60 ^{a)}	57	29	16	29	16					
				III.	293 ^{a)}	289 ^{a)}	274 ^{a)}	262 ^{a)}	253 ^{a)}	247 ^{a)}	247 ^{a)}	152 ^{a)}	91 ^{a)}	152 ^{a)}	91 ^{a)}	53 ^{a)}	53	26	14	26	14					
			12 - 35	I.				740 ^{a)}	740 ^{a)}	740 ^{a)}	740	464	293	464	293	183	182	103	65	103	65	39	39			
				II.				740 ^{a)}	740 ^{a)}	740 ^{a)}	721	437	275	437	275	172	169	96	60	96	60	36	36			
				III.	580	580	580	580	580	580	580	420	264	420	264	165	165	93	58	93	58	35	32			
			22 - 44	I.										596		596	379	377	220	142	220	142	89	89		
				II.										578		578	367	364	212	137	212	137	85	85		
				III.										567		567	360	360	209	135	209	135	84	81		
			25 - 39	I.									740		740											
				II.									740		740											
				III.									580		580											
			29 - 58	I.										740		740	518	517	303	197	303	197	124	124		
				II.										740		740	507	504	295	192	295	192	121	121		
				III.										580		580	499	499	293	191	293	191	120	117		

I. Fig. 470: Uszczeln. PTFE-V;

II. Fig. 470: Uszczeln. PTFE- /czysty grafit;

III. Fig. 471: Uszcz. mieszk.

Max. ciśnienie zasilania siłownika DP:

87 psi

Max. ciśnienie zasilania siłownika zaworów regulac.: a) 73 psi b) 65 psi c) 58 psi d) 51 psi e) 44 psi

²⁾ Nie dotyczy grzybka perforowanego (rys. na str. 22). Kvs należy znaleźć na arkuszu „Dobór zaworów regulacyjnych“.

max. dopuszczalne ciśnienia zamknięcia dla grzybka parabol. przepływ otwiera, P₂ = 0 (Przestrzegać zaleceń, strona 21)

Sprężyna zamyka w przypadku braku zasilania

Średnica nominalna		1"		1 1/2"		2"		3"		4"		6"		8"												
Standard. ²⁾ wsp. Cv	Gniaz.-Ø (cale)		0,98		1,57		1,97		3,15		3,94		5,91		7,87											
	Cv (gal/min)		12		29		46		116		185		462		728											
	Skok (cale)		0,79		1,18		1,18		1,18		1,18		1,97		2,56											
Zredukowane wsp. Cv	Gniaz.-Ø (cale)	0,71	0,87	0,98	1,26	1,26	1,57	1,97	2,56	2,56	3,15	3,94	4,92	4,92	5,91											
	Cv (gal/min)	4,6	7,3	12	18	18	29	46	73	73	116	185	289	289	462											
	Skok (cale)	0,79	0,79	0,79	0,79	0,79	1,18	1,18	1,18	1,18	1,18	1,18	1,97	1,97	1,97											
Siłownik DP 34	Sygnał regulacyjny (psi)	Min. ciśnienie zasilania (psi)	3 - 15	I.					121 ^{e)}	121 ^{e)}	72 ^{e)}	71	37	21	37	21										
				II.					103 ^{e)}	103 ^{e)}	61 ^{e)}	58	29	16	29	16										
				III.					92 ^{e)}	92 ^{e)}	54 ^{e)}	54 ^{b)}	27 ^{b)}	14 ^{b)}	27 ^{b)}	14 ^{b)}										
			6 - 17	I.					295 ^{d)}	295 ^{d)}	185 ^{d)}	183	104	66	104	66	39	39	23	14						
				II.					277 ^{d)}	277 ^{d)}	173 ^{d)}	170	96	61	96	61	36	36	21	18						
				III.					266 ^{d)}	266 ^{d)}	166 ^{d)}	166 ^{b)}	94 ^{b)}	59 ^{b)}	94 ^{b)}	59 ^{b)}	35 ^{b)}	32	18							
			12 - 35	I.					644 ^{b)}	644 ^{b)}	409 ^{b)}	408	238	154	238	154	96	96	60	40						
				II.					626 ^{b)}	626 ^{b)}	398 ^{b)}	395	230	149	230	149	93	93	57	38	55	36				
				III.					580 ^{b)}	580 ^{b)}	391 ^{b)}	391	228	148	228	148	92	89	55	37						
			15 - 29	I.																						
				II.																		26				
				III.																						
			22 - 44	I.																		124	84			
				II.																		122	83	119	81	
				III.																		119	81			
			30 - 44	I.					740 ^{a)}	740 ^{a)}	740 ^{a)}	740	740	443	673	443	282	282								
				II.					740 ^{a)}	740 ^{a)}	740 ^{a)}	740	740	438	666	438	279	279								
				III.							580 ^{a)}	580	580	436	580	436	277	275								
			29 - 58	I.																		169	116			
				II.																		167	115	165	113	62
				III.																		165	113			
			35 - 52	I.									740	510	740	510	325	325								
				II.									740	505	740	505	321	321								
				III.									503		503	320	318									
I. Fig. 470: Uszczeln. PTFE-V;			II. Fig. 470: Uszczeln. PTFE- /czysty grafit;						III. Fig. 471: Uszcz. mieszk.																	
Max. ciśnienie zasilania siłownika DP:			87 psi																							
Max. ciśnienie zasilania siłownika zaworów regulac.:			a) 73 psi		b) 65 psi		c) 58 psi		d) 51 psi		e) 44 psi															
Wyższe ciśnienia zamykania dla zaworów 6"/8", wyposażonych w DP34T - na zapytanie.																										

²⁾ Nie dotyczy grzybka perforowanego (rys. na str. 22). Kvs należy znaleźć na arkuszu „Dobór zaworów regulacyjnych“.

STEVI® 470 / 471 - ANSI

Ciśnienie zamknięcia (psi) z DP

max. dopuszczalne ciśnienia zamknięcia dla grzybka parabol. przepływ otwiera, P₂ = 0 (Przestrzegać zaleceń, strona 21)

Sprężyna otwiera w przypadku braku zasilania

Średn. nomin.		1"						1 1/2"			2"			3"			4"			6"						
Standard 2) wsp. Cv	Gniaz.-Ø (cale)						0,98			1,57			1,97			3,15			3,94			5,91				
	Cv (gal/min)						12			29			46			116			185			462				
	Skok (cale)						0,79			1,18			1,18			1,18			1,18			1,97				
Zredukowany wsp. Cv	Gniaz.-Ø (cale)	0,12	0,2	0,47	0,71	0,87		0,98	1,26		1,26	1,57		1,97	2,56		2,56	3,15		3,94	4,92					
	Cv (gal/min)	0,29 0,18 0,12	0,73 0,46	2,9 1,8 1,2	4,6	7,3		12	18		18	29		46	73		73	116		185	289					
	Skok (cale)	0,79	0,79	0,79	0,79	0,79		0,79	0,79		0,79	1,18		1,18	1,18		1,18	1,18		1,18	1,97					
Siłownik DP 32	Min. ciśnienie zasilania (psi)	20	I.	740	740	740	374	243	183	172	97	55	97	55	30	29										
			II.	740	740	724	311	200	150	128	69	38	69	38	19	16										
			III.	141	137	122	109	101	95	95	52	27	52	27												
		29	I.				740	740	591	580	349	219	349	219	135	134	75	46	75	46	27	27				
			II.				740	740	723	557	535	322	201	322	201	124	121	67	41	67	41	23	23			
			III.	527	523	508	496	487	481	481	304	190	304	190	117	117	64	39	64	39	22	20				
		44	I.						740	740	740	490	740	490	311	309	179	115	179	115	71	71				
			II.						740	740	740	473	740	473	299	296	171	110	171	110	68	68				
			III.	580	580	580	580	580	580	580	580	462	580	462	292	292	169	109	169	109	67	64				
		58	I.										740		740	486	484	284	185	284	185	116	116			
			II.										740		740	474	472	276	180	276	180	113	113			
			III.										580		580	467	467	273	178	273	178	111	109			
		73	I.														661	660	388	254	388	254	160	160		
			II.														650	647	381	249	381	249	157	157		
			III.														580	580	378	247	378	247	156	153		
		87	I.														740	740	493	323	493	323	205	205		
			II.														740	740	485	318	485	318	202	202		
			III.															482	316	482	316	200	198			
		Siłownik DP 33	Min. ciśnienie zasilania (psi)	20	I.	740 ^{c)}	740 ^{c)}	740 ^{c)}	676 ^{c)}	449 ^{c)}	344 ^{c)}	333 ^{a)}	196 ^{a)}	120 ^{a)}	196 ^{a)}	120 ^{a)}	72 ^{a)}	70	37	21	37	21				
					II.	740 ^{c)}	740 ^{c)}	740 ^{c)}	614 ^{c)}	407 ^{c)}	311 ^{c)}	288 ^{a)}	169 ^{a)}	102 ^{a)}	169 ^{a)}	102 ^{a)}	60 ^{a)}	57	29	16	29	16				
					III.	293 ^{a)}	289 ^{a)}	274 ^{a)}	262 ^{a)}	253 ^{a)}	247 ^{a)}	247 ^{a)}	152 ^{a)}	91 ^{a)}	152 ^{a)}	91 ^{a)}	53 ^{a)}	53	26	14	26	14				
				29	I.				740 ^{c)}	740 ^{c)}	740 ^{c)}	740 ^{a)}	598 ^{a)}	380 ^{a)}	598 ^{a)}	380 ^{a)}	239 ^{a)}	238	137	87	137	87	53	53		
					II.				740 ^{c)}	740 ^{c)}	740 ^{c)}	740 ^{a)}	571 ^{a)}	362 ^{a)}	571 ^{a)}	362 ^{a)}	228 ^{a)}	225	129	82	129	82	50	50		
					III.	580 ^{a)}	580 ^{a)}	580 ^{a)}	580 ^{a)}	580 ^{a)}	580 ^{a)}	580 ^{a)}	553 ^{a)}	351 ^{a)}	553 ^{a)}	351 ^{a)}	220 ^{a)}	220	136	80	126	80	49	46		
44	I.										740 ^{a)}	740 ^{a)}	740 ^{a)}	740 ^{a)}	518 ^{a)}	517	303	197	303	197	124	124				
	II.										740 ^{a)}	740 ^{a)}	740 ^{a)}	740 ^{a)}	507 ^{a)}	504	295	192	295	192	121	121				
	III.										580 ^{a)}	580 ^{a)}	580 ^{a)}	580 ^{a)}	499 ^{a)}	499	293	191	293	191	120	117				
58	I.														740 ^{a)}	740	469	308	469	308	195	195				
	II.														740 ^{a)}	740	462	303	462	303	192	192				
	III.														580 ^{a)}	580	459	301	459	301	190	188				
73	I.																636	418	636	418	266	266				
	II.																628	413	628	413	262	262				
	III.																580	411	580	411	261	259				
87	I.																740	528	740	528	337	337				
	II.																740	523	740	523	333	333				
	III.																	522		522	332	330				
I. Fig. 470: Uszczeln. PTFE-V;				II. Fig. 470: Uszczeln. PTFE- /czysty grafit;										III. Fig. 471: Uszcz. mieszk.												
Max. ciśnienie zasilania siłownika DP:				87 psi																						
Max. ciśnienie zasilania siłownika zaworów regulac.:				a) 73 psi				b) 65 psi				c) 58 psi				d) 51 psi				e) 44 psi						

²⁾ Nie dotyczy grzybka perforowanego (rys. na str. 22). Kvs należy znaleźć na arkuszu „Dobór zaworów regulacyjnych“.

max. dopuszczalne ciśnienia zamknięcia dla grzybka parabol. przepływ otwiera, P₂ = 0 (Przestrzegać zaleceń, strona 21)

Sprężyna otwiera w przypadku braku zasilania

Średn. nomin.		1"		1 1/2"		2"		3"		4"		6"		8"									
Standard ²⁾ wsp. Cv	Gniaz.-∅(cale)		0,98		1,57		1,97		3,15		3,94		5,91		7,87								
	Cv (gal/min)		12		29		46		116		185		462		728								
	Skok (cale)		0,79		1,18		1,18		1,18		1,18		1,18		1,97	2,56							
Zredukowany wsp. Cv	Gniaz.-∅(cale)	0,71	0,87	0,98	1,26	1,26	1,57	1,97	2,56	2,56	3,15	3,94	4,92	4,92	5,91								
	Cv (gal/min)	4,6	7,3	12	18	18	29	46	73	73	116	185	289	289	462								
	Skok (cale)	0,79	0,79	0,79	0,79	0,79	1,18	1,18	1,18	1,18	1,18	1,18	1,97	1,97	1,97								
Siłownik DP 34	Min. ciśnienie zasilania (psi)	20	I.					295 ^{e)}	295 ^{e)}	185 ^{e)}	183	104	66	104	66	39	39	23	14				
			II.					277 ^{e)}	277 ^{e)}	173 ^{e)}	170	96	61	96	61	36	36	21		18			
			III.					266 ^{e)}	266 ^{e)}	166 ^{e)}	166 ^{b)}	94 ^{b)}	59 ^{b)}	94 ^{b)}	59 ^{b)}	35 ^{b)}	32	18					
		29	I.					740 ^{e)}	740 ^{e)}	522 ^{e)}	520	305	199	305	199	125	125	78	53				
			II.					740 ^{e)}	740 ^{e)}	510 ^{e)}	507	297	194	297	194	122	122	76	51	73	49	26	
			III.					580 ^{e)}	580 ^{e)}	503 ^{e)}	503 ^{b)}	295 ^{b)}	192 ^{b)}	295 ^{b)}	192 ^{b)}	121 ^{b)}	118	73	49				
		44	I.							740 ^{e)}	740	640	421	640	421	268	268	169	116				
			II.							740 ^{e)}	740	632	416	632	416	264	264	167	115	165	113	62	
			III.							580 ^{e)}	580 ^{b)}	580 ^{b)}	414 ^{b)}	580 ^{b)}	414 ^{b)}	263 ^{b)}	260	165	113				
		58	I.									740	643	740	643	410	410	261	180				
			II.									740	638	740	638	407	407	259	179	256	177	98	
			III.										580 ^{b)}		580 ^{b)}	406 ^{b)}	403	256	177				
		73	I.										740		740	553	553	353	244				
			II.										740		740	550	550	351	242	348	240	134	
			III.														546	348	241				
		87	I.													696	696	444	308				
			II.													692	692	442	306	439	304	170	
			III.														580	440	304				
		I. Fig. 470: Uszczeln. PTFE-V;		II. Fig. 470: Uszczeln. PTFE- /czysty grafit;										III. Fig. 471: Uszcz. mieszk.									
		Max. ciśnienie zasilania siłownika DP:		87 psi																			
		Max. ciśnienie zasilania siłownika zaworów regulac.:		a) 73 psi b) 65 psi c) 58 psi d) 51 psi e) 44 psi																			

Wyższe ciśnienia zamykania dla zaworów 6"/8", wyposażonych w DP34T - na zapytanie.

²⁾ Nie dotyczy grzybka perforowanego (rys. na str. 22). Kvs należy znaleźć na arkuszu „Dobór zaworów regulacyjnych“.

STEVI® 470 / 471 - ANSI

Ciśnienie zamknięcia (bar) z DP

max. dopuszczalne ciśnienia zamknięcia dla grzybka parabol. przepływ otwiera, $P_2 = 0$ (Przestrzegać zaleceń, strona 21)

Sprężyna zamyka w przypadku braku zasilania

Średnica nominalna		DN 25						DN 40			DN 50			DN 80			DN100			DN150					
Standard. ²⁾ wsp. kvs	Gniaz.-∅ (mm)	25						40			50			80			100			150					
	kvs (m ³ /h)	10						25			40			100			160			400					
	Skok (mm)	20						30			30			30			30			50					
Zredukowany wsp. kvs	Gniaz.-∅ (mm)	3	5	12	18	22		25	32		32	40		50	65		65	80		100	125				
	kvs (m ³ /h)	0,25 0,16 0,1	0,63 0,4	2,5 1,6 1	4	6,3		10	16		16	25		40	63		63	100		160	250				
	Skok (mm)	20	20	20	20	20		20	20		20	30		30	30		30	30		30	50				
Siłownik DP 32	Sygnał regulacyjny (bar)	Min. ciśnienie zasilania (bar)	0,2-1,0	I.	30,6	29,2	21,2	8,1	4,8	3,3	2,5														
				II.	20	18,6	11,9	3,8	1,8	1															
				III.																					
			0,4-1,2	I.	51	51	51	25,8	16,8	12,6	11,9	6,7	3,8	6,7	3,8	2,1	2								
				II.	51	51	49,9	21,4	13,8	10,3	8,8	4,8	2,6	4,8	2,6	1,3	1,1								
				III.	9,7	9,4	8,4	7,5	7	6,5	6,5	3,6	1,8	3,6	1,8										
	0,8-2,4	I.				51	40,8	31,4	30,6	18,3	11,3	18,3	11,3	6,9	6,8	3,7	2,2	3,7	2,2	1,2	1,2				
		II.				51	37,8	29,1	27,5	16,4	10,1	16,4	10,1	6,1	5,9	3,2	1,9	3,2	1,9	1	1				
		III.	27,5	27,2	26,2	25,3	24,7	24,3	24,3	15,2	9,3	15,2	9,3	5,6	5,6	3	1,8	3	1,8						
	1,5-2,5	I.					51	51	51	38,6		38,6													
		II.					51	51	51	36,7		36,7													
		III.	40	40	40	40	40	40	40	35,5		35,5													
2,0-3,3	I.								51		51														
	II.								51		51														
	III.								40		40														
Siłownik DP 33	Sygnał regulacyjny (bar)	Min. ciśnienie zasilania (bar)	0,2-1,0	I.	51 ^{c)}	51 ^{c)}	43,7 ^{c)}	18,6 ^{c)}	11,9 ^{c)}	8,8 ^{c)}	8 ^{a)}	4,3 ^{a)}	2,3 ^{a)}	4,3 ^{a)}	2,3 ^{a)}	1,1 ^{a)}	1								
				II.	45,6 ^{c)}	44,2 ^{c)}	34,4 ^{c)}	14,2 ^{c)}	8,9 ^{c)}	6,5 ^{c)}	5 ^{a)}	2,4 ^{a)}	1,1 ^{a)}	2,4 ^{a)}	1,1 ^{a)}										
				III.	6,1 ^{a)}	5,8 ^{a)}	4,8 ^{a)}	3,9 ^{a)}	3,3 ^{a)}	2,9 ^{a)}	2,9 ^{a)}	1,2 ^{a)}		1,2 ^{a)}											
			0,4-1,2	I.			51 ^{c)}	46,6 ^{c)}	31 ^{c)}	23,7 ^{c)}	22,9 ^{a)}	13,5 ^{a)}	8,3 ^{a)}	13,5 ^{a)}	8,3 ^{a)}	4,9 ^{a)}	4,8	2,5	1,4	2,5	1,4				
				II.	51 ^{c)}	51 ^{c)}	51 ^{c)}	42,3 ^{c)}	28 ^{c)}	21,4 ^{c)}	19,9 ^{a)}	11,6 ^{a)}	7 ^{a)}	11,6 ^{a)}	7 ^{a)}	4,1 ^{a)}	3,9	2	1,1	2	1,1				
				III.	20,2 ^{a)}	19,9 ^{a)}	18,9 ^{a)}	18 ^{a)}	17,5 ^{a)}	17 ^{a)}	17 ^{a)}	10,5 ^{a)}	6,3 ^{a)}	10,5 ^{a)}	6,3 ^{a)}	3,7 ^{a)}	3,7	1,8	1	1,8	1				
			0,8-2,4	I.				51 ^{a)}	51 ^{a)}	51 ^{a)}	51	32	20,2	32	20,2	12,6	12,5	7,1	4,5	7,1	4,5	2,7	2,7		
				II.				51 ^{a)}	51 ^{a)}	51 ^{a)}	49,7	30,1	19	30,1	19	11,8	11,6	6,6	4,1	6,6	4,1	2,5	2,5		
				III.	40	40	40	40	40	40	40	28,9	18,2	28,9	18,2	11,3	11,3	6,4	4	6,4	4	2,4	2,2		
	1,5-3,0	I.										41,1		41,1	26,1	26	15,1	9,8	15,1	9,8	6,1	6,1			
		II.										39,9		39,9	25,3	25,1	14,6	9,5	14,6	9,5	5,9	5,9			
		III.										39,1		39,1	24,8	24,8	14,4	9,3	14,4	9,3	5,8	5,6			
	1,7-2,7	I.									51		51												
		II.									51	51		51											
		III.									40		40												
	2,0-4,0	I.										51		51	35,7	35,6	20,9	13,6	20,9	13,6	8,5	8,5			
		II.										51		51	34,9	34,7	20,4	13,3	20,4	13,3	8,3	8,3			
		III.										40		40	34,4	34,4	20,2	13,1	20,2	13,1	8,2	8,1			

I. Fig. 470: Uszczeln. PTFE-V;

II. Fig. 470: Uszczeln. PTFE- /czysty grafit;

III. Fig. 471: Uszcz. mieszk.

Max. ciśnienie zasilania siłownika DP: 6 bar

Max. ciśnienie zasilania siłownika zaworów regulac.: a) 5 bar b) 4,5 bar c) 4 bar d) 3,5 bar e) 3 bar

²⁾ Nie dotyczy grzybka perforowanego (rys. na str. 22). Kvs należy znaleźć na arkuszu „Dobór zaworów regulacyjnych“.

STEVI® 470 / 471 - ANSI

Ciśnienie zamknięcia (bar) z DP

max. dopuszczalne ciśnienia zamknięcia dla grzybka parabol. przepływ otwiera, $P_2 = 0$ (Przestrzegać zaleceń, strona 21)

Sprężyna otwiera w przypadku braku zasilania

Średn. nomin.		DN 25					DN 40			DN 50			DN 80		DN100			DN150						
Standard ²⁾ wsp. kvs	Gniaz.-∅ (mm)					25			40			50			80			100			150			
	kvs (m ³ /h)					10			25			40			100			160			400			
	Skok (mm)					20			30			30			30			30			50			
Zredukow. wsp. kvs	Gniaz.-∅ (mm)	3	5	12	18	22	25	32	32	40	50	65	65	80	65	80	100	125	100	125				
	kvs (m ³ /h)	0,25	0,63	2,5	4	6,3	10	16	16	25	40	63	63	100	63	100	160	250	160	250				
	Skok (mm)	20	20	20	20	20	20	20	20	30	30	30	30	30	30	30	30	50	30	50				
Siłownik DP 32	Min. ciśnienie zasilania (bar)	1,4	I.	51	51	51	25,8	16,8	12,6	11,9	6,7	3,8	6,7	3,8	2,1	2								
			II.	51	51	49,9	21,4	13,8	10,3	8,8	4,8	2,6	4,8	2,6	1,3	1,1								
			III.	9,7	9,4	8,4	7,5	7	6,5	6,5	3,6	1,8	3,6	1,8										
		2	I.				51	51	40,7	40	24,1	15,1	24,1	15,1	9,3	9,2	5,1	3,2	5,1	3,2	1,8	1,8		
			II.			51	51	49,9	38,4	36,9	22,2	13,8	22,2	13,8	8,5	8,3	4,6	2,8	4,6	2,8	1,6	1,6		
			III.	36,3	36,1	35	34,2	33,6	33,2	33,2	21	13,1	21	13,1	8	8	4,4	2,7	4,4	2,7	1,5	1,4		
		3	I.					51	51	51	33,8	51	33,8	21,4	21,3	12,4	8	12,4	8	4,9	4,9			
			II.					51	51	51	51	32,6	51	32,6	20,6	20,4	11,8	7,6	11,8	7,6	4,7	4,7		
			III.	40	40	40	40	40	40	40	40	31,8	40	31,8	20,1	20,1	11,6	7,5	11,6	7,5	4,6	4,4		
		4	I.									51	51	33,5	33,4	19,6	12,7	19,6	12,7	8	8			
			II.									51	51	32,7	32,5	19	12,4	19	12,4	7,8	7,8			
			III.									40	40	32,2	32,2	18,9	12,3	18,9	12,3	7,7	7,5			
		5	I.											45,6	45,5	26,8	17,5	26,8	17,5	11	11			
			II.											44,8	44,6	26,2	17,2	26,2	17,2	10,8	10,8			
			III.											40	40	26,1	17	26,1	17	10,8	10,6			
		6	I.											51	51	34	22,3	34	22,3	14,1	14,1			
			II.											51	51	33,4	21,9	33,4	21,9	13,9	13,9			
			III.													33,3	21,8	33,3	21,8	13,8	13,6			
		Siłownik DP 33	Min. ciśnienie zasilania (bar)	1,4	I.	51 ^{c)}	51 ^{c)}	51 ^{c)}	46,6 ^{c)}	31 ^{c)}	23,7 ^{c)}	22,9 ^{a)}	13,5 ^{a)}	8,3 ^{a)}	13,5 ^{a)}	8,3 ^{a)}	4,9 ^{a)}	4,8	2,5	1,4	2,5	1,4		
					II.	51 ^{c)}	51 ^{c)}	51 ^{c)}	42,3 ^{c)}	28 ^{c)}	21,4 ^{c)}	19,9 ^{a)}	11,6 ^{a)}	7 ^{a)}	11,6 ^{a)}	7 ^{a)}	4,1 ^{a)}	3,9	2	1,1	2	1,1		
					III.	20,2 ^{a)}	19,9 ^{a)}	18,9 ^{a)}	18 ^{a)}	17,5 ^{a)}	17 ^{a)}	17 ^{a)}	10,5 ^{a)}	6,3 ^{a)}	10,5 ^{a)}	6,3 ^{a)}	3,7 ^{a)}	3,7	1,8	1	1,8	1		
				2	I.				51 ^{c)}	51 ^{c)}	51 ^{c)}	51 ^{a)}	41,2 ^{a)}	26,2 ^{a)}	41,2 ^{a)}	26,2 ^{a)}	16,5 ^{a)}	16,4	9,4	6	9,4	6	3,7	3,7
					II.				51 ^{c)}	51 ^{c)}	51 ^{c)}	51 ^{a)}	39,3 ^{a)}	24,9 ^{a)}	39,3 ^{a)}	24,9 ^{a)}	15,7 ^{a)}	15,5	8,9	5,7	8,9	5,7	3,4	3,4
					III.	40 ^{a)}	40 ^{a)}	40 ^{a)}	40 ^{a)}	40 ^{a)}	40 ^{a)}	40 ^{a)}	38,2 ^{a)}	24,2 ^{a)}	38,2 ^{a)}	24,2 ^{a)}	15,2 ^{a)}	15,2	8,7	5,5	8,7	5,5	3,4	3,2
3	I.										51 ^{a)}	51 ^{a)}	51 ^{a)}	51 ^{a)}	35,7 ^{a)}	35,6	20,9	13,6	20,9	13,6	8,5	8,5		
	II.										51 ^{a)}	51 ^{a)}	51 ^{a)}	51 ^{a)}	34,9 ^{a)}	34,7	20,4	13,3	20,4	13,3	8,3	8,3		
	III.										40 ^{a)}	40 ^{a)}	40 ^{a)}	40 ^{a)}	34,4 ^{a)}	34,4	20,2	13,1	20,2	13,1	8,2	8,1		
4	I.													51 ^{a)}	51	32,4	21,2	32,4	21,2	13,4	13,4			
	II.													51 ^{a)}	51	31,8	20,9	31,8	20,9	13,2	13,2			
	III.													40 ^{a)}	40	31,6	20,7	31,6	20,7	13,1	12,9			
5	I.															43,8	28,8	43,8	28,8	18,3	18,3			
	II.															43,3	28,5	43,3	28,5	18,1	18,1			
	III.															40	28,4	40	28,4	18	17,8			
6	I.															51	36,4	51	36,4	23,2	23,2			
	II.															51	36,1	51	36,1	23	23			
	III.						25,8	16,8	12,6	11,9	6,7	3,8	6,7	3,8	2,1	2								

I. Fig. 470: Uszczeln. PTFE-V;

II. Fig. 470: Uszczeln. PTFE- /czysty grafit;

III. Fig. 471: Uszcz. mieszk.

Max. ciśnienie zasilania siłownika DP: 6 bar

Max. ciśnienie zasilania siłownika zaworów regulac.: a) 5 bar b) 4,5 bar c) 4 bar d) 3,5 bar e) 3 bar

²⁾ Nie dotyczy grzybka perforowanego (rys. na str. 22). Kvs należy znaleźć na arkuszu „Dobór zaworów regulacyjnych“.

max. dopuszczalne ciśnienia zamknięcia dla grzybka parabol. przepływ otwiera, P₂ = 0 (Przestrzegać zaleceń, strona 21)

Sprężyna otwiera w przypadku braku zasilania

Średn. nomin.		DN 25		DN 40		DN 50		DN 80		DN 100		DN 150		DN 200										
Standard. ²⁾ wsp. kvs	Gniaz.-∅ (mm)		25		40		50		80		100		150		200									
	kvs (m ³ /h)		10		25		40		100		160		400		630									
	Skok (mm)		20		30		30		30		30		50		65									
Zredukow. wsp. kvs	Gniaz.-∅ (mm)	18	22	25	32	32	40	50	65	65	80	100	125	125	150									
	kvs (m ³ /h)	4	6,3	10	16	16	25	40	63	63	100	160	250	250	400									
	Skok (mm)	20	20	20	20	20	30	30	30	30	30	30	50	50	50									
Siłownik DP 34	Min. ciśnienie zasilania (bar)	1,4	I.				20,4 ^{e)}	20,4 ^{e)}	12,7 ^{e)}	12,6	7,2	4,5	7,2	4,5	2,7	2,7	1,6	1						
			II.				19,1 ^{e)}	19,1 ^{e)}	11,9 ^{e)}	11,7	6,6	4,2	6,6	4,2	2,5	2,5	1,4		1,2					
			III.				18,4 ^{e)}	18,4 ^{e)}	11,4 ^{e)}	11,4 ^{b)}	6,5 ^{b)}	4,1 ^{b)}	6,5 ^{b)}	4,1 ^{b)}	2,4 ^{b)}	2,2	1,3							
		2	I.				51 ^{e)}	51 ^{e)}	36 ^{e)}	35,9	21	13,7	21	13,7	8,6	8,6	5,4	3,6						
			II.				51 ^{e)}	51 ^{e)}	35,2 ^{e)}	35	20,5	13,4	20,5	13,4	8,4	8,4	5,2	3,5	5	3,4	1,8			
			III.				40 ^{e)}	40 ^{e)}	34,7 ^{e)}	34,7 ^{b)}	20,3 ^{b)}	13,2 ^{b)}	20,3 ^{b)}	13,2 ^{b)}	8,3 ^{b)}	8,1	5,1	3,4						
		3	I.						51 ^{e)}	51	44,1	29	44,1	29	18,4	18,4	11,7	8						
			II.						51 ^{e)}	51	43,6	28,7	43,6	28,7	18,2	18,2	11,5	7,9	11,3	7,8	4,3			
			III.						40 ^{e)}	40 ^{b)}	40 ^{b)}	28,5 ^{b)}	40 ^{b)}	28,5 ^{b)}	18,1 ^{b)}	18	11,4	7,8						
		4	I.								51	44,3	51	44,3	28,3	28,3	18	12,4						
			II.								51	44	51	44	28,1	28,1	17,9	12,3	17,7	12,2	6,7			
			III.								40 ^{b)}		40 ^{b)}	28 ^{b)}	27,8	17,7	12,2							
		5	I.								51		51	38,1	38,1	24,3	16,8							
			II.								51		51	37,9	37,9	24,2	16,7	24	16,6	9,2				
			III.												27,6	24	16,6							
		6	I.												48	48	30,6	21,2						
			II.												47,7	47,7	30,5	21,1	30,3	21	11,7			
			III.												40	30,3	21							
		I. Fig. 470: Uszczeln. PTFE-V;			II. Fig. 470: Uszczeln. PTFE- /czysty grafit;						III. Fig. 471: Uszcz. mieszk.													
		Max. ciśnienie zasilania siłownika DP:			6 bar																			
		Max. ciśnienie zasilania siłownika zaworów regulac.:			a) 5 bar b) 4,5 bar c) 4 bar d) 3,5 bar e) 3 bar																			

Wyższe ciśnienia zamykania dla zaworów DN150/200, wyposażonych w DP34T - na zapytanie.

²⁾ Nie dotyczy grzybka perforowanego (rys. na str. 22). Kvs należy znaleźć na arkuszu „Dobór zaworów regulacyjnych“.

Figura	ANSI 300 - 35.470....90 / 35.471....90		
Poz.	Opis	Materiał wg ASTM	
1	Korpus	SA216 WCB	
2	Gniazdo *	AISI 420	
3	Grzybek *	AISI 420	
4	Kołek *	AISI 302	
5	Wrzeciono *	AISI 420	
6	Dławnica	DN 25 - 50: SA 105	DN 80 - 200: SA 216 WCB
7	Tuleja prowadząca	AISI 420	
8	Uszczelka *	blacha CrNi laminowana obustronnie czystym grafitem	
9	Śruby	SA 193 B7	
10	Nakrętki	SA 194 2H	
11	Uszczelnienie typu V *	PTFE	
13	Podkładka *	SA 240 Gr. 304	
14	Sprężyna *	AISI 302	
15	Taśma *	PTFE 25% C	
17	Zgarniacz*	PTFE	
18	Tuleja prowadząca *	AISI 303	<p>Podczas zamawiania podać:</p> <ol style="list-style-type: none"> Figurę Średnicę nominalną Ciśnienie nominalne Materiał korpusu Rodzaj grzybka Wsp. kvs Charakteryst. przepływu Uszczelnienie wrzeciona Siłownik Wyk. specjalne / wyposażenie <p>Przykład: Figura 35.470....90; DN 4" / 100; ANSI 300; materiał korpusu SA 216 WCB; grzyb. parabol.; Cv 185 / Kvs 160; charakter. stałoprocentowa; uszczeln. PTFE-V; siłownik ARI-PREMIO 5kN.</p> <div style="border: 1px solid black; padding: 5px; margin-top: 10px;"> <p>Wymiary w calach / mm Masa w funtach / kg Ciśnienie w psig / barg 1 bar \triangleq 10⁵ Pa \triangleq 0,1 MPa Cv w galonach (US)/min Kvs w m³/h</p> </div>
19	Kołnierz dociskowy	SA 105	
20	Śruby	SA 193 B8 Cl.2	
21	Nakrętki	SA 194 8/8A	
22.1	Ośłona mieszka	SA 216 WCB	
22.2	Dławnica	SA 216 WCB	
22.3	Zespół mieszek/wrzeciono *	AISI 321	
22.4	Tuleja prowadząca	AISI 420	
22.5	Tuleja prowadząca	AISI 420	
22.6	Uszczelka *	blacha CrNi lamin. obustronnie czystym grafitem	
22.7	Śruby	SA 193 B7	
22.8	Nakrętki	SA 194 2H	
22.10	Uszczelnienie *	czysty grafit	
22.12	Podkładka	SA 240 Gr. 304	
22.17	Tuleja wkręcana	AISI 303	
25	Tuleja * (patrz str. 4)	AISI 420	
26	Uszczeln. * (patrz str.14)	PTFE lub czysty grafit	
28	Docisk * (patrz str.22)	AISI 420	
* Części zamienne (Poz. 13-15 są dostarczane jako komplet)			

Standardowe wymiary zaworów Dług. zabudowy dla kołn. z przyłągą RF (Dług zabudowy dla kołn. z przyłągą RTJ na zapytanie.)

Średnica nominalna	1"	1 1/2"	2"	3"	4"	6"	8"
L (cale)	7,75	9,25	10,5	12,5	14,5	18,62	22,38
Średnica nominalna	DN 25	DN 40	DN 50	DN 80	DN100	DN150	DN200
L (mm)	197	235	267	318	368	473	568

Standardowe wymiary kołnierzy

Średnica nominalna	1"	1 1/2"	2"	3"	4"	6"	8"
ANSI 300	∅ D (cale)	4,88	6,12	6,5	8,25	10	15,0
	∅ K (cale)	3,5	4,5	5,0	6,62	7,88	13,0
	n x ∅ d1 (cale)	4 x 0,75	4 x 0,88	8 x 0,75	8 x 0,88	8 x 0,88	12 x 0,88
Średnica nominalna	DN 25	DN 40	DN 50	DN 80	DN100	DN150	DN200
ANSI 300	∅ D (mm)	124	155	165	210	254	381
	∅ K (mm)	89	114	127	168	200	330
	n x ∅ d1 (mm)	4 x 19	4 x 22	8 x 19	8 x 22	8 x 22	12 x 22

Dane techniczne zaworów

Typ:	Zawór regulacyjny Fig. 470/471 - ANSI		Prowadzenie:	• Grzybek parabol.: prowadzenie trzonu • Perforowany / typu V: prowadz. trzonu i grzybka	
Średn. nomin.:	cale 1", 1 1/2", 2", 3", 4", 6", 8" mm DN 25; 40; 50; 80; 100; 150; 200				
Ciśn. nomin.:	ANSI 300		Charakterystyka przepływu	Opcje: liniowa lub stałoprocentowa (od kvs 100 modyfikowana stałoprocentowa)	
Przylączy:	Kołnierze wg ANSI B16.5 Standard: Przylga RF Opcja: Przylga RTJ				
Uszczelnienie wrzeciona:	Fig. 470 - ANSI • PTFE-V +14°F do +428°F / -10°C do +220°C • PTFE- +14°F do +482°F / -10°C do +250°C • Czysty grafit +14°F do +842°F / -10°C do +450°C		Regulacyjność:	• 50 : 1 dla grzybka parabol. (1"-6" / DN25-150) • 30 : 1 dla grzybka parabol. / perforowanego / typu V (8" / DN200)	
	Fig. 471 - ANSI • Uszczelnienie mieszkem (dla ograniczonego zakresu ciśnień) -76°F do +842°F / -60°C do +450°C				
Materiał korpusu:	SA 216 WCB ANSI 300 Fig. 35.470....90 Fig. 35.471....90		Klasa szczelności:	• Uszczeln. metal-metal - Kl. szczelności IV wg ANSI / FCI 70-2 • Uszczeln. miękkie - Kl. szczelności VI wg ANSI / FCI 70-2	
Prowadzenie grzybka: (patrz str.22)	Standardowe: • Grzybek parabol., (1"-6" / DN25-150), uszczeln. metal-metal			Możliwe zastosowania:	Fig. 470 - ANSI • Woda chłodząca • Solanka chłodząca • Gorąca woda • Ciepła woda • Para • Gaz - inne zastosowania na zapytanie-
	Wykonania specjalne: • Grzyb. parabol. z uszcz. z PTFE, uszcz. miękkie (max. 392°F / 200°C) • Grzybek perforowany, uszcz. metal-meta • Grzybek parabol. zrównoważony (lub perforow.), uszcz. metal-metal; Materiał uszczeln. grzybka - PTFE ze spr. ze stali nierdz. (max. 392°F / 200°C)		Fig. 471 - ANSI • Czyn. chłodn. • Woda chłodz. • Ciepła woda • Gorąca woda • Olej grzewczy • Para • Gaz		

Dane techniczne siłowników podano na odpowiednich kartach katalogowych.

Standardowe wartości dla doboru grzybków

Grzybek paraboliczny z prowadzeniem trzonu Standard dla 1"-6" (DN25-150)				Grzybek typu V z prowadzeniem trzonu i grzybka Standard dla 8" (DN200)				Grzybek perforowany z prowadzeniem trzonu i grzybka			
Gniazdo-∅ cale	Δ Ps psi	Gniazdo-∅ mm	Δ Ps bar	Gniazdo-∅ cale	Δ Ps psi	Gniazdo-∅ mm	Δ Ps bar	Gniazdo-∅ cale	Δ Ps psi	Gniazdo-∅ mm	Δ Ps bar
≤ 1,26	580	≤ 32	40					0,71-5,91	580	18-150	40
1,57-1,97	435	40- 50	30								
2,56	217	65	15	2,56-3,15	435	65-80	30				
3,15	116	80	8								
3,94	58	100	4	3,94	362	100	25				
4,92-5,91	29	125-150	2	4,92-5,91	217	125-150	15				
				7,87	174	200	12	7,87	435	200	30

Δ Ps = max. różnica ciśnień

Zależność ciśnienie - temperatura

Przestrzegać zaleceń

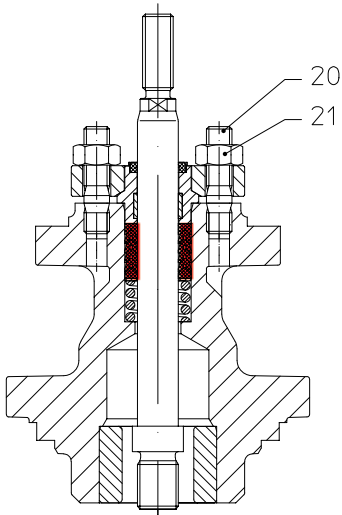
Fig. 470-ANSI (ANSI 300)	Temperatura	°F	-20 do 100	200	300	400	500	600	650	700	750	800
	Ciśn. robocze	psi	740	675	655	635	600	550	535	535	505	410
	Temperatura	°C	-29 do 38	93	149	204	260	315	343	371	399	427
	Ciśn. robocze	bar	51	46,6	45,2	43,8	41,4	37,9	36,9	36,9	34,8	28,3

Średnie wartości dopuszczalnych ciśnień można wyznaczyć poprzez interpolację liniową wykresu temperatura/ciśnienie.

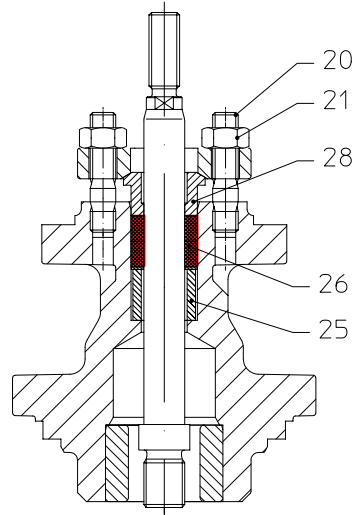
Fig. 471-ANSI (PN 40)	Temperatura	°F	-76 do -14	-14	248	392	482	572	662	752	842
	Ciśn. robocze	psi	290	580	580	508	464	406	348	305	261
	Temperatura	°C	-60 do -10	-10	120	200	250	300	350	400	450
	Ciśn. robocze	bar	20	40	40	35	32	28	24	21	18

Średnie wartości dopuszczalnych ciśnień można wyznaczyć poprzez interpolację liniową wykresu temperatura/ciśnienie tylko od 248°F / 120°C.

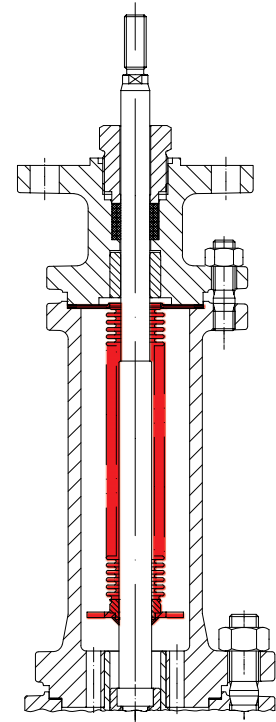
Uszczelnienie wrzeciona



Docisk sprężyną uszczeln. PTFE-V

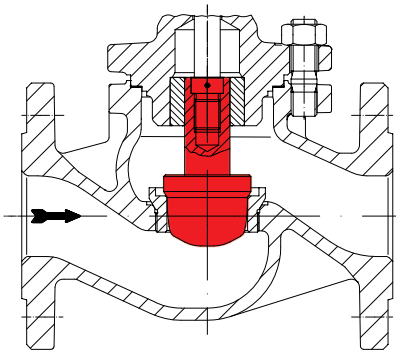


Uszczelnienie PTFE- / czysty grafit

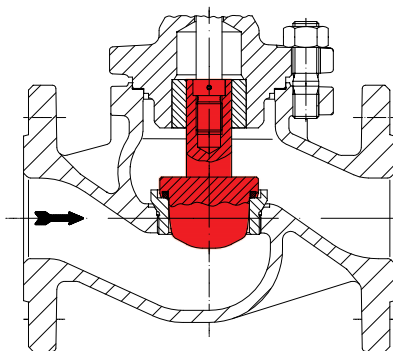


Uszcz. mieszkowe z uszcz. dodatkowym

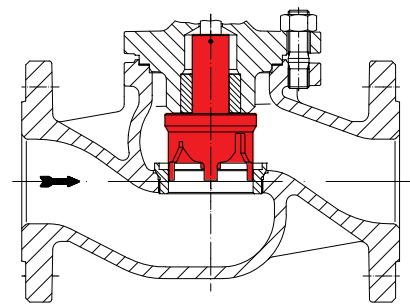
Konstrukcje grzybków



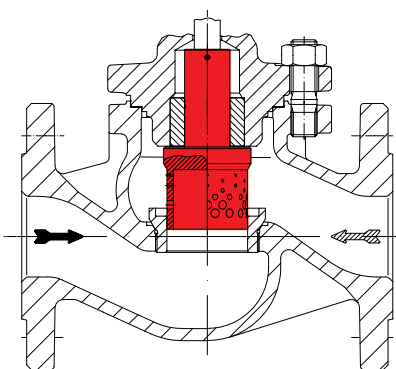
Grzybek parabol. z prowadz. trzonu
(Standard dla 1"-6" / DN25-150)



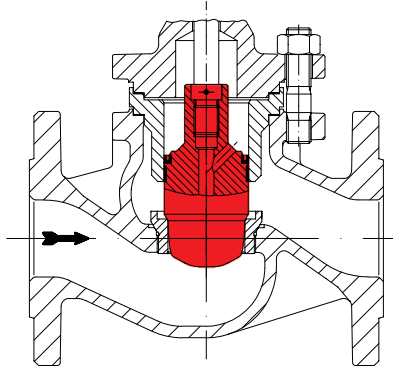
Grzybek parabol. z uszcz. z PTFE
i prowadzeniem trzonu



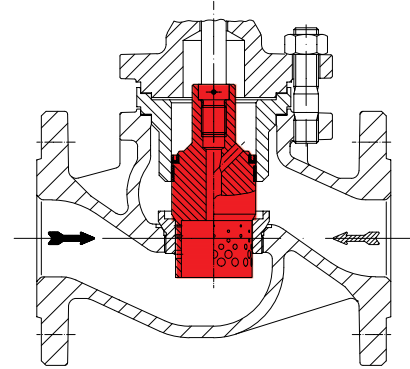
Grzybek typu V z prowadz. trzonu i grzybka
(Standard dla 8" / DN200)



Grzybek perfor. z prowadz. trzonu i grzybka



Grzybek paraboliczny zrównoważony



Grzybek perfor. zrównoważony

➔ Kier. przepływu dla gazu, pary, by zredukować hałas
➔ Kierunek przepływu cieczy, by zredukować kawitację

➔ Kier. przepływu dla gazu, pary, by zredukować hałas
➔ Kierunek przepływu cieczy, by zredukować kawitację



Technika przyszłości.
NIEMIECKIE ARMATURY WYSOKIEJ JAKOŚCI

ARI-Armaturen Albert Richter GmbH & Co. KG, D-33756 Schloß Holte-Stukenbrock,
telefonem +49 52 07 / 994-0, lub faksem +49 52 07 / 994-158 Internet: <http://www.ari-armaturen.com> e-mail: klimatech@klimatech.net.pl