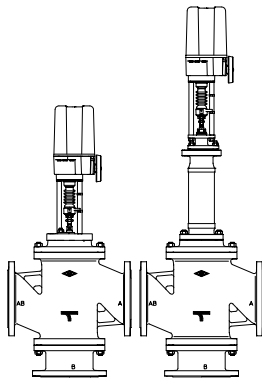


Zawór regulacyjny 3-drogowy, mieszający lub rozdzielający DN 200 i 250

Znakowanie CE dla zastosowań
wg Pressure Equipment Directive

STEVI® 423 / 463 Siłownik elektryczny ARI-PREMIO

- Stopień ochrony IP 65
- 2 wyłączniki momentowe
- 1 wyłącznik drogowy
- Kółko ręczne
- Dodatkowe wyposażenie, np. potencjometr



Strona 2

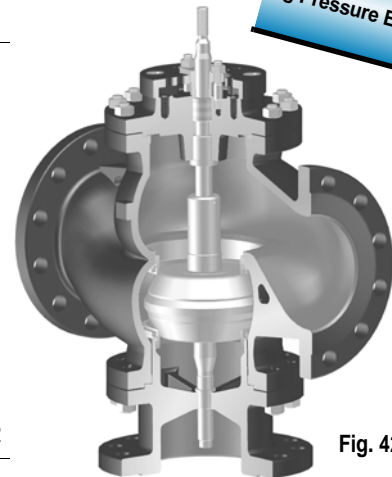
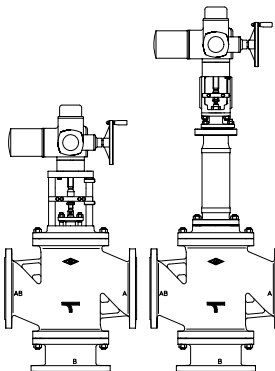


Fig. 423

STEVI® 423 / 463 Siłown. elektryczny AUMA SAR

- Elektryczny siłownik obrotowy o dużej sile zamykania
- Stopień ochrony IP 67
- 2 wyłączniki momentowe
- 2 wyłączniki drogowe
- Koło ręczne
- Stand. zabezp. silnika przed przegrz.
- Dodatkowe wyposażenie, np. potencjometr
- Wykonanie przeciwybuchowe



Strona 4

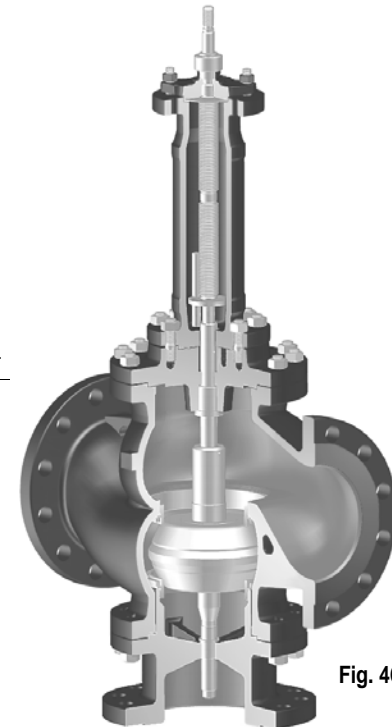
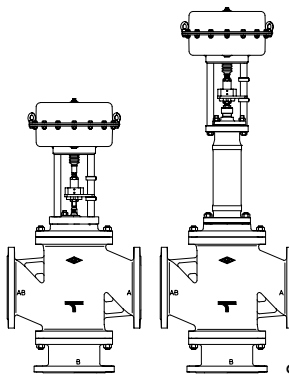


Fig. 463

STEVI® 423 / 463 Siłown. pneumat. DP34 - DP34T

- Możliwość odwracania kierunku działania siłownika
- Siłownik membranowy
- Max. ciśnienie zasilania 6 bar
- Ochrona wrzeciono mieszkiem
- Bezobsługowy, uszcz. O-ringami
- Montaż dodatkowego wyposażenia wg DIN IEC 60534-6



Strona 8

Cechy:

- Precyzyjnie prowadzone wrzeciono
- Wrzeciono nagniatane
- Gniazdo wkręcane
- Wymienne gniazdo i grzybek
- Wsp. kvs może być zredukowany 6 razy
- Regulacyjność 30 : 1
- Podwójnie prowadzony grzybek
- Mieszek o podwójnych ściankach
- Wskaźnik położenia



(Materiał i nr Figury
patrz dane techniczne
lub lista części.)

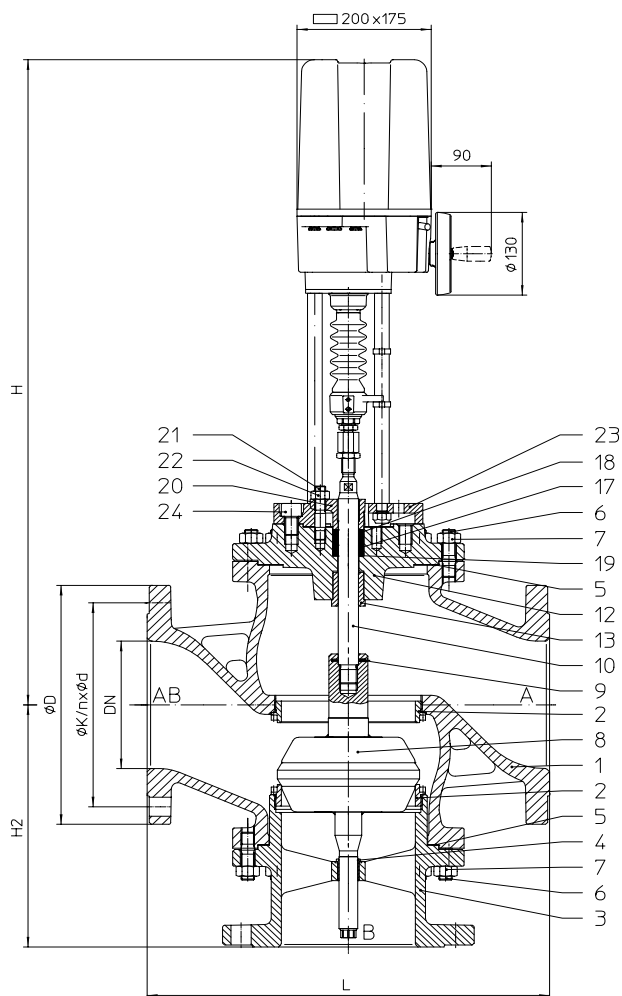


Fig. 423

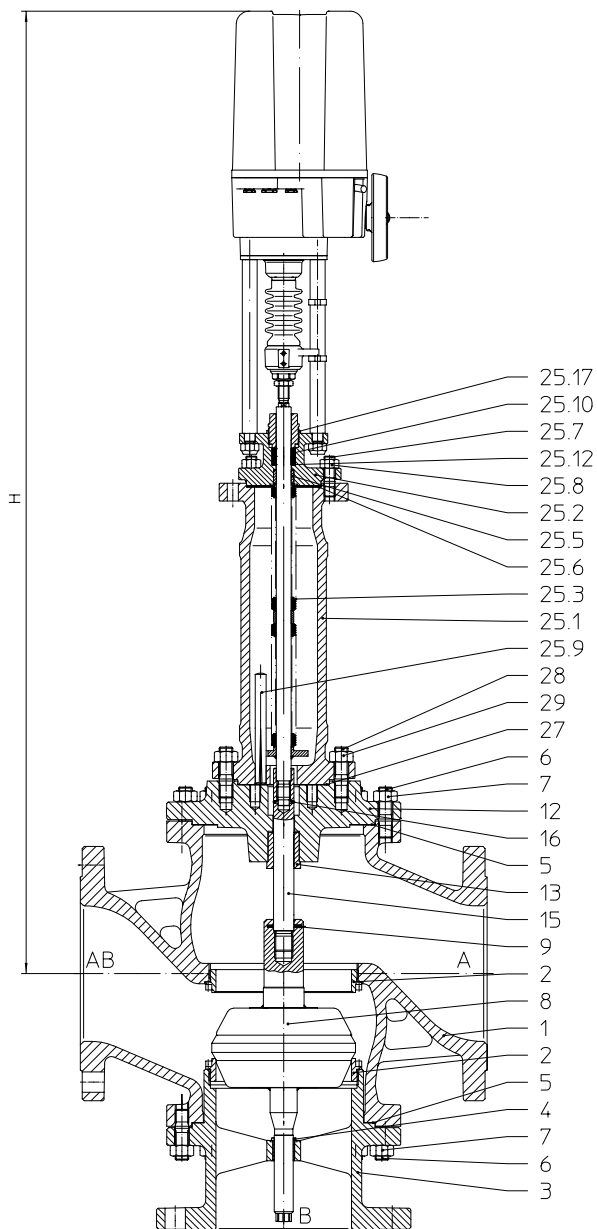
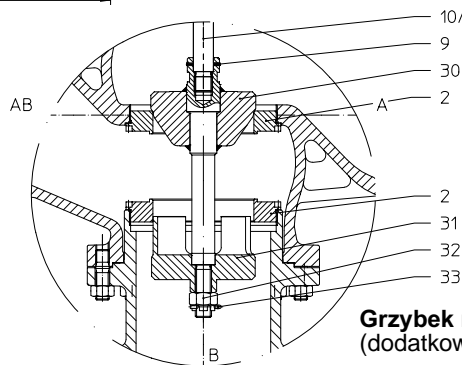


Fig. 463



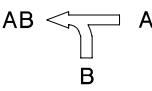
Grzybek rozdzielający
(dodatkowe informacje na stronie 14)

Wysokości i masy

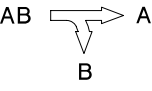
DN		200	250
...423	H (mm)	1013	1073
	12 kN	208 / 225	354 / 366
	15 kN		
...463	H (mm)	1435	1495
	12 kN	211 / 238	389 / 430
	15 kN		

Inne wymiary na stronie 13.

max. dopuszczalne ciśnienia zamkn. dla obu położeń grzybka przepływ otwiera, $P_2 = 0$ (Przestrzegać zaleceń, strona 13)

Funkcja mieszająca 	DN		200		250		
	Standowy wsp. kvs	Gniazdo - \varnothing A/B(mm)			200		250
		Wsp. kvs (m ³ /h)			630		1000
		Skok (mm)			65		65
Zredukowany wsp. kvs	Gniazdo - \varnothing A/B(mm)	150			200		
	Wsp. kvs (m ³ /h)	400			630		
	Skok (mm)	50			65		
Siłownik ¹⁾ ARI-PREMIO 12 kN	Ciśn. zamknięcia (bar) $\frac{\text{II.}}{\text{III.}}$		5,7	3,1	3,1	1,9	
	Czas zamknięcia ²⁾ (s)		63	82	82		
Siłownik ¹⁾ ARI-PREMIO 15 kN	Ciśn. zamknięcia (bar) $\frac{\text{II.}}{\text{III.}}$		7,4	4	4	2,5	
	Czas zamknięcia ²⁾ (s)		132	171	171		
II. Fig. 423: Uszczelnienie PTFE- / czysty grafit;			III. Fig. 463: Uszczelnienie mieszkem				

max. dopuszczalne ciśnienia zamkn. dla obu położeń grzybka przepływ otwiera, $P_2 = 0$ (Przestrzegać zaleceń, strona 13)

Funkcja rozdzielająca 	DN		200		250		
	Standowy wsp. kvs	Gniazdo - \varnothing A/B(mm)			150		180
		Wsp. kvs (m ³ /h)			355		560
		Skok (mm)			50		65
Zredukowany wsp. kvs	Gniazdo - \varnothing A/B(mm)	115			150		
	Wsp. kvs (m ³ /h)	212			355		
	Skok (mm)	50			50		
Siłownik ¹⁾ ARI-PREMIO 12 kN	Ciśn. zamknięcia (bar) $\frac{\text{II.}}{\text{III.}}$		10	5,7	5,7	3,9	
	Czas zamknięcia ²⁾ (s)		63		63	82	
Siłownik ¹⁾ ARI-PREMIO 15 kN	Ciśn. zamknięcia (bar) $\frac{\text{II.}}{\text{III.}}$		12,8	7,4	7,4	5,1	
	Czas zamknięcia ²⁾ (s)		132		132	171	
II. Fig. 423: Uszczelnienie PTFE- / czysty grafit;			III. Fig. 463: Uszczelnienie mieszkem				

1) Napięcie zasilania silnika: 230V 50Hz
Inne napięcia zasilania: 24V 50/60Hz; 110V 50/60Hz; 230V 60Hz; 400V 50Hz 3~; 440V 60Hz 3~
Dane techniczne siłownika na karcie katalogowej siłownika ARI-PREMIO

2) Podany czas zamknięcia dotyczy częstotliwości 50 Hz.

STEVI® 423 / 463

z silownikiem elektrycznym AUMA SAR (MATIC)

(Silowniki na rysunku obrócone o 90°)

(Materiał i nr Figury
patrz dane techniczne
lub lista części.)

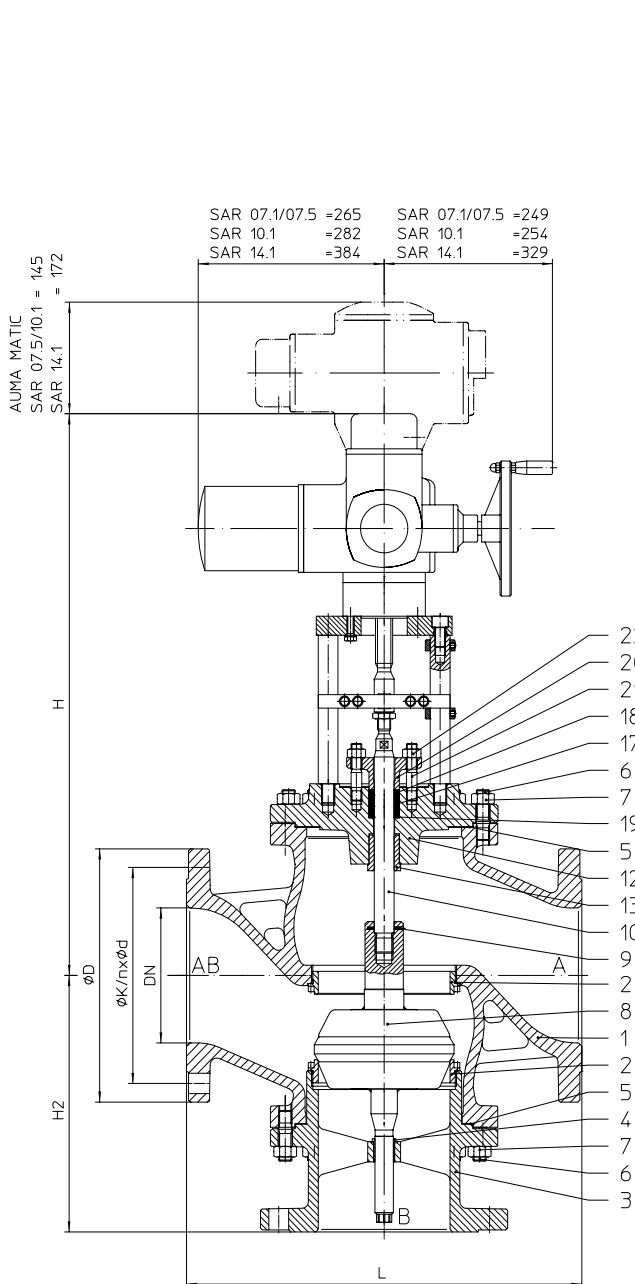


Fig. 423

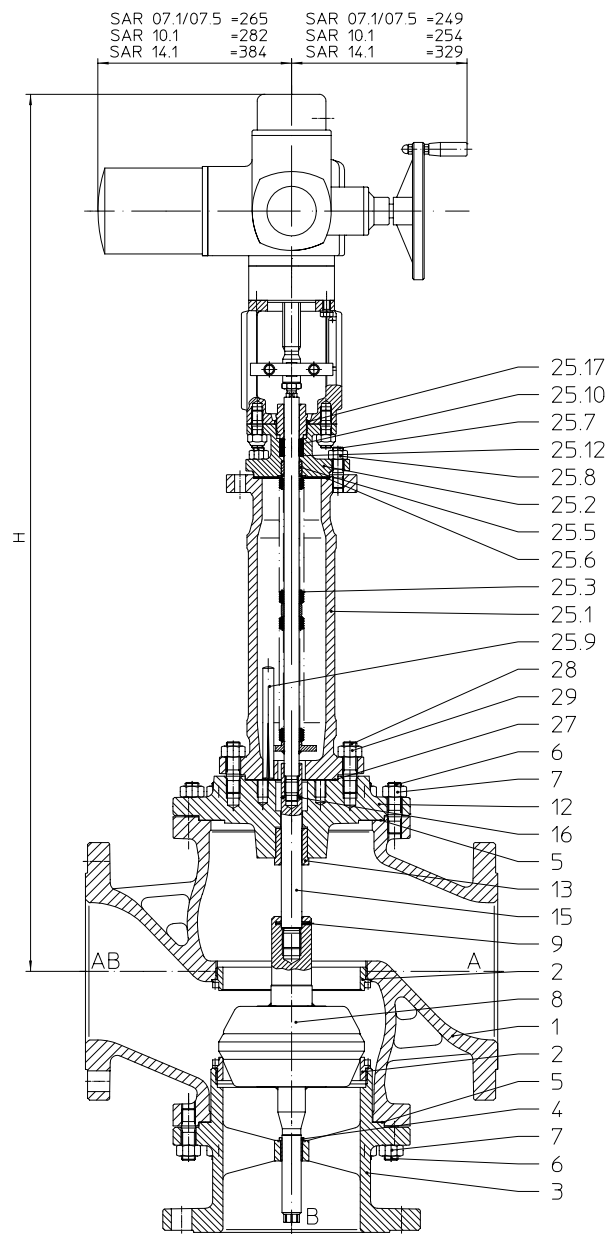
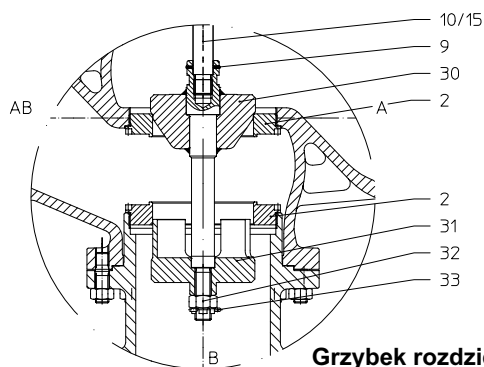


Fig. 463



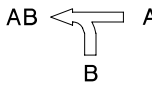
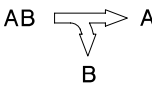
Grzybek rozdzielający
(dodatkowe informacje na stronie 14)

Wysokości i masy

DN			200	250
...423	H (mm)		845	905
	SAR 07.5	PN16/PN25-40 (kg)	231 / 247	376 / 388
	H (mm)		857	917
	SAR 10.1	PN16/PN25-40 (kg)	234 / 251	380 / 392
	H (mm)		932	992
	SAR 14.1	PN16/PN25-40 (kg)	264 / 281	410 / 422
...463	H (mm)		1290	1350
	SAR 07.5	PN16/PN25-40 (kg)	229 / 256	406 / 448
	H (mm)		1302	1362
	SAR 10.1	PN16/PN25-40 (kg)	233 / 260	411 / 452
Inne wymiary na stronie 13.			(AUMA SAR Ex ma inne wysokości.)	

max. dopuszczalne ciśnienia zamkn. dla obu położ. grzybka przepływ otwiera, $P_2 = 0$ (Przestrzegać zaleceń, strona 13)

Fig. 423

Funkcja mieszająca		DN		200		250	
		Gniazdo- \varnothing A/B (mm)		200		250	
	Standowy wsp. kvs	Gniazdo- \varnothing A/B (mm)		200		250	
		Wsp. kvs (m ³ /h)		630		1000	
		Skok (mm)		65		65	
	Zredukow. wsp. kvs	Gniazdo- \varnothing A/B (mm)		150		200	
		Wsp. kvs (m ³ /h)		400		630	
		Skok (mm)		50		65	
Siłownik ¹⁾ AUMA SAR 07.5 Przyłącze forma A TR 26 x 5	Ciśnienie zamknięcia (bar)	odcięcie	11,9	6,6	6,6	4,1	
		regulacja	5,5	2,9	2,9	1,8	
	Moment (Nm)		60				
	Czas zamknięcia ²⁾ (s)		55	71	71		
	Prędk. obrotowa (obr/min)		11	11	11		
Siłownik ¹⁾ AUMA SAR 10.1 Przyłącze forma A TR 26 x 5	Ciśnienie zamknięcia (bar)	odcięcie	24,8	13,9	13,9	8,8	
		regulacja	11,9	6,6	6,6	4,1	
	Moment (Nm)		120				
	Czas zamknięcia ²⁾ (s)		55	71	71		
	Prędk. obrotowa (obr/min)		11	11	11		
Siłownik ¹⁾ AUMA SAR 14.1 Przyłącze forma A TR 30 x 6	Ciśnienie zamknięcia (bar)	odcięcie	40	23,9	23,9	15,3	
		regulacja	20	11,1	11,1	7,1	
	Moment (Nm)		250				
	Czas zamknięcia ²⁾ (s)		63	59	59		
	Prędk. obrotowa (obr/min)		8	11	11		
Funkcja rozdzielająca		DN		200		250	
		Gniazdo- \varnothing A/B (mm)		150		180	
	Standowy wsp. kvs	Gniazdo- \varnothing A/B (mm)		150		180	
		Wsp. kvs (m ³ /h)		355		560	
		Skok (mm)		50		65	
	Zredukow. wsp. kvs	Gniazdo- \varnothing A/B (mm)		115		150	
		Wsp. kvs (m ³ /h)		212		355	
		Skok (mm)		50		50	
Siłownik ¹⁾ AUMA SAR 07.5 Przyłącze forma A TR 26 x 5	Ciśnienie zamknięcia (bar)	odcięcie	20,5	11,9	11,9	8,2	
		regulacja	9,5	5,5	5,5	3,7	
	Moment (Nm)		60				
	Czas zamknięcia ²⁾ (s)		55	55	71	71	
	Prędk. obrotowa (obr/min)		11	11	11		
Siłownik ¹⁾ AUMA SAR 10.1 Output drive Form A TR 26 x 5	Ciśnienie zamknięcia (bar)	odcięcie	40	24,8	24,8	17,2	
		regulacja	20,5	11,9	11,9	8,2	
	Moment (Nm)		120				
	Czas zamknięcia ²⁾ (s)		55	55	71	71	
	Prędk. obrotowa (obr/min)		11	11	11		
Siłownik ¹⁾ AUMA SAR 14.1 Przyłącze forma A TR 30 x 6	Ciśnienie zamknięcia (bar)	odcięcie	40	40	40	29,6	
		regulacja	34,2	20	20	13,8	
	Moment (Nm)		250				
	Czas zamknięcia ²⁾ (s)		63	63	59	59	
	Prędk. obrotowa (obr/min)		8	8	11		
Ciśnienia zamknięcia dla PTFE- / czysty grafit.							

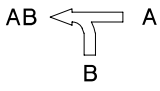
1) Napięcie zasilania silnika: 400V 50Hz 3~. Inne napięcia zasilania na zapytanie.

Dane techniczne siłownika podano w cenniku.

2) Podany czas zamknięcia dotyczy częstotliwości 50 Hz.

max. dopuszczalne ciśnienia zamkn. dla obu położzeń grzybka przepływ otwiera, $P_2 = 0$ (Przestrzegać zaleceń, strona 13)

Fig. 463

Funkcja mieszająca	DN		200		250	
		Standowy wsp. kvs	Gniazdo-Ø A/B (mm)		200	
Wsp. kvs (m ³ /h)				630		1000
Skok (mm)				65		65
Zredukow. wsp. kvs		Gniazdo-Ø A/B (mm)	150		200	
		Wsp. kvs (m ³ /h)	400		630	
		Skok (mm)	50		65	
Siłownik ¹⁾ AUMA SAR 07.5 Przyłącze forma A TR 26 x 5	Ciśnienie zamknięcia (bar)	odcięcie	11,9	6,6	6,6	4,1
		regulacja	5,5	3	3	1,8
	Moment (Nm)	60				
	Czas zamknięcia ²⁾ (s)	55	71	71		
	Prędk. obrotowa (obr/min)	11	11	11		
Siłownik ¹⁾ AUMA SAR 10.1 Przyłącze forma A TR 26 x 5	Ciśnienie zamknięcia (bar)	odcięcie	18,4	10,2	10,2	6,5
		regulacja	11,9	6,6	6,6	4,1
	Moment (Nm)	90				
	Czas zamknięcia ²⁾ (s)	55	71	71		
	Prędk. obrotowa (obr/min)	11	11	11		
Funkcja rozdzielająca	DN		200		250	
	Standowy wsp. kvs	Gniazdo-Ø A/B (mm)		150		180
Wsp. kvs (m ³ /h)			355		560	
Skok (mm)			50		65	
Zredukow. wsp. kvs	Gniazdo-Ø A/B (mm)	115		150		
	Wsp. kvs (m ³ /h)	212		355		
	Skok (mm)	50		50		
Siłownik ¹⁾ AUMA SAR 07.5 Przyłącze forma A TR 26 x 5	Ciśnienie zamknięcia (bar)	odcięcie	21,1	11,9	11,9	8,2
		regulacja	10,2	5,5	5,5	3,7
	Moment (Nm)	60				
	Czas zamknięcia ²⁾ (s)	55	55	71		
	Prędk. obrotowa (obr/min)	11	11			
Siłownik ¹⁾ AUMA SAR 10.1 Przyłącze forma A TR 26 x 5	Ciśnienie zamknięcia (bar)	odcięcie	32,1	18,4	18,4	12,7
		regulacja	21,1	11,9	11,9	8,2
	Moment (Nm)	90				
	Czas zamknięcia ²⁾ (s)	55	55	71		
	Prędk. obrotowa (obr/min)	11	11			

Ciśnienia zamknięcia dla uszczelnienia mieszkowego.

¹⁾ Napięcie zasilania silnika: 400V 50Hz 3~. Inne napięcia zasilania na zapytanie.

Dane techniczne siłownika podano w cenniku.

²⁾ Podany czas zamknięcia dotyczy częstotliwości 50 Hz.

(Materiał i nr Figury
patrz dane techniczne
lub lista części.)

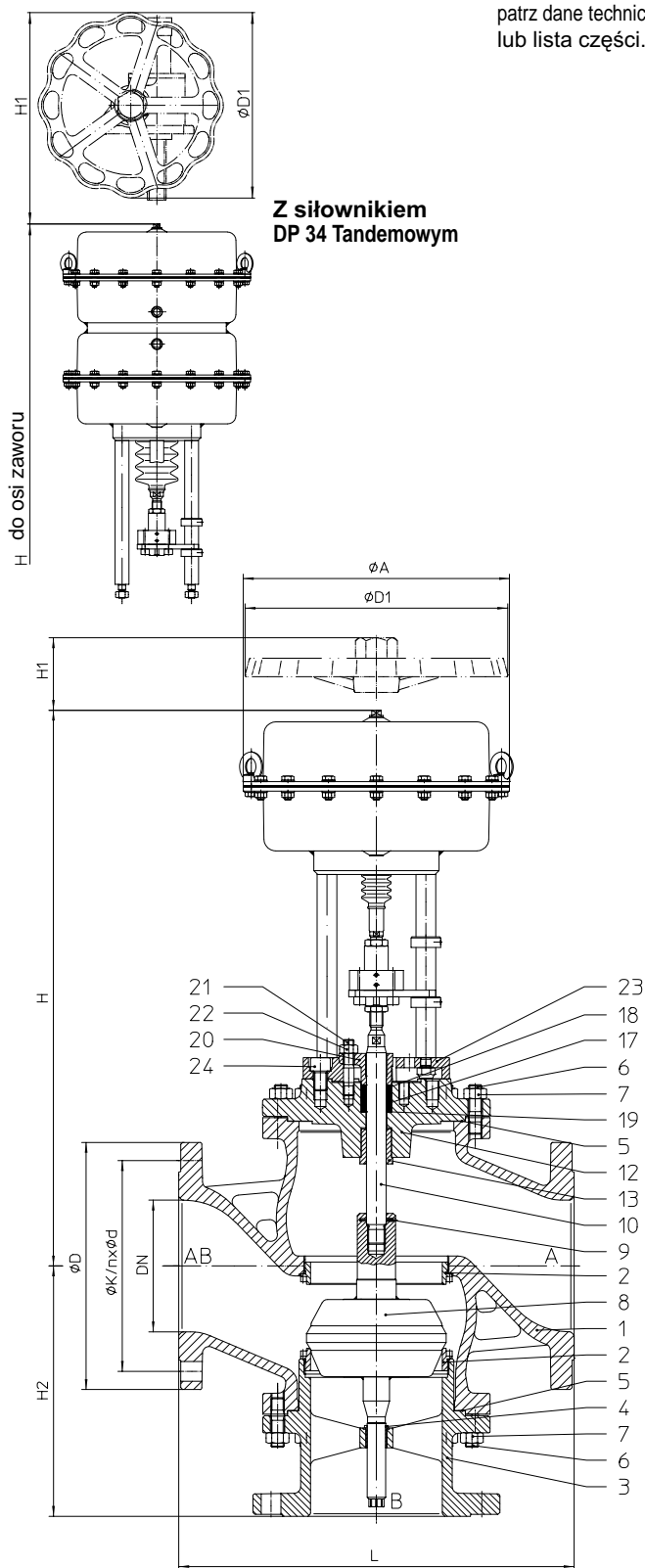


Fig. 423

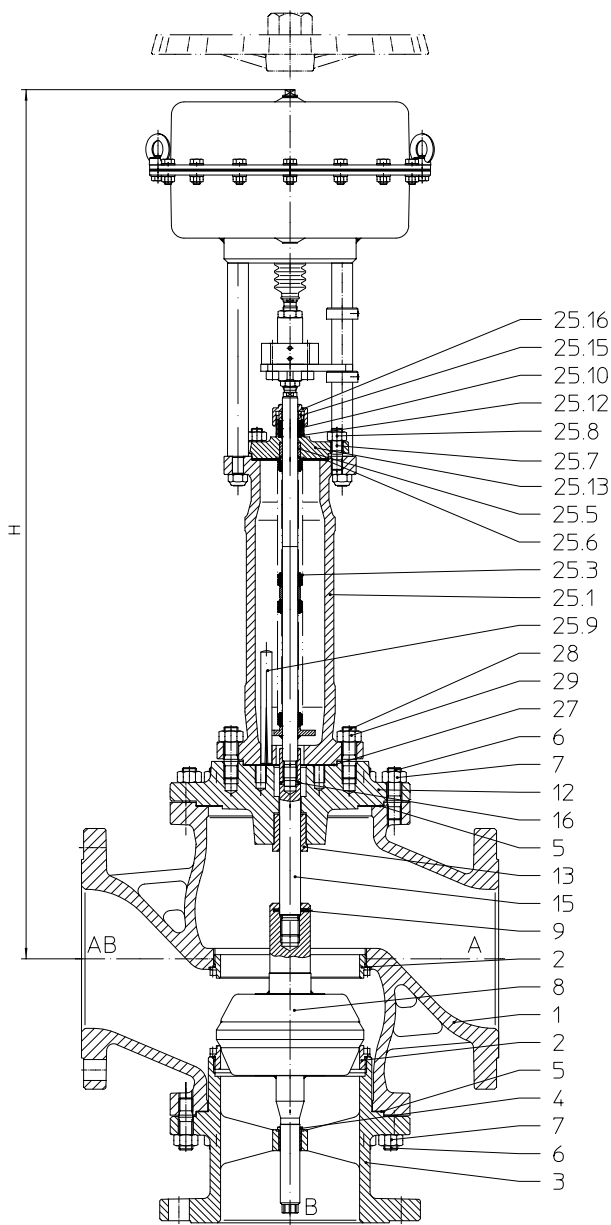
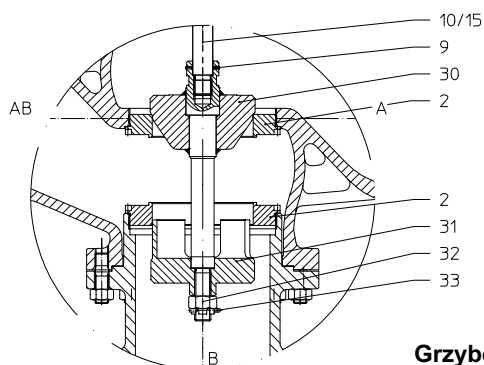


Fig. 463



Grzybek rozdzielający
(dodatkowe informacje na stronie 14)

Wysokości i masy

DN		200	250
DP 34	∅ A (mm)	405	
	...423 H (mm)	845	905
	PN 16 / PN 25-40 (kg)	243 / 260	389 / 401
	...463 H (mm)	1294	1354
	PN 16 / PN 25-40 (kg)	246 / 273	424 / 465
DP 34 Tandemowy	∅ A (mm)	405	
	...423 H (mm)	1095	1155
	PN 16 / PN 25-40 (kg)	314 / 331	460 / 472
	...463 H (mm)	1542	1602
	PN 16 / PN 25-40 (kg)	317 / 344	495 / 536

Inne wymiary na stronie 13.

Kółko ręczne montowane na górze siłownika

Typ siłownika	DP 34	DP 34 Tandemowy
∅ D1 (mm)	400	400
H1 (mm)	470	630
Masa (kg)	17	41

TDane techniczne siłownika w karcie katalogowej DP32-34T.

Ustawienie awaryjne grzybka w zależności od funkcji zaworu.

Wciągnięte wrzeciono w przypadku braku zasilania:

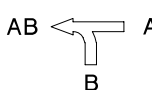
- zawór mieszający, zamknięty przepływ A -> AB
- zawór rozdzielający, zamknięty przepływ B -> AB

Wydłużone wrzeciono w przypadku braku zasilania:

- zawór mieszający, zamknięty przepływ B-> AB
- zawór rozdzielający, zamknięty przepływ A-> AB

max. dopuszczalne ciśnienia zamkn. dla obu położen grzybka przepływ otwiera, $P_2 = 0$ (Przestrzegać zaleceń, strona 13)

Sprężyna zamyka przelot A -> AB lub Sprężyna zamyka przelot B -> AB

Funkcja mieszająca 	DN		200		250			
	Standardowy wsp. kvs	Gniazdo- \varnothing A/B (mm)			200		250	
		Wsp. kvs (m ³ /h)			630		1000	
		Skok (mm)			65		65	
Zredukowany wsp. kvs	Gniazdo- \varnothing A/B (mm)		150		200			
	Wsp. kvs (m ³ /h)		400		630			
	Skok (mm)		50		65			
Siłownik DP 34	0,8 - 2,4 1,0 - 2,0 1,5 - 3,0 2,0 - 4,0	Min. ciśnienie zasilania (bar)	1,6	II./III.	2,5			
			3,0	II./III.		1,8	1,8	1,1
			4,5	II./III.	5,6			
			6,0	II./III.	7,8	4,3	4,3	2,6
Siłownik DP 34 Tandemowy	0,4 - 1,2 0,8 - 2,4 1,0 - 2,0 1,5 - 3,0 2,0 - 4,0	Min. ciśnienie zasilania (bar)	1,6	II.	2,5 ^{b)}	1,3 ^{b)}	1,3 ^{b)}	
				III.	2,5 ^{d)}	1,3 ^{d)}	1,3 ^{d)}	
			3,2	II.	6			
				III.	6 ^{b)}			
			3,0	II.		4,3 ^{a)}	4,3 ^{a)}	2,6 ^{a)}
				III.		4,3 ^{c)}	4,3 ^{c)}	2,7 ^{c)}
			4,5	II.	12,2			
				III.	12,2 ^{a)}			
6,0	II./III.	16,6	9,2	9,2	5,8			

II. Fig. 423: Uszczelnienie PTFE- / czysty grafit;

III. Fig. 463: Uszczelnienie mieszkowe

Max. ciśnienie zasilania siłownika DP: 6 bar

Max. ciśnienie zasilania siłownika zaworów regulac.: a) 5 bar b) 4,5 bar c) 4 bar d) 3,5 bar e) 3 bar

max. dopuszczalne ciśnienia zamkn. dla obu położen grzybka przepływ otwiera, $P_2 = 0$ (Przestrzegać zaleceń, strona 13)

Sprężyna zamyka przelot A -> AB lub Sprężyna zamyka przelot B -> AB

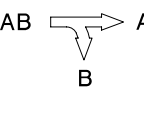
Funkcja rozdzielająca	DN		200		250							
		Standardowy wsp. kvs	Gniazdo- \varnothing A/B (mm)		150		180					
Wsp. kvs (m ³ /h)				355		560						
Skok (mm)				50		65						
Zredukowany wsp. kvs		Gniazdo- \varnothing A/B (mm)	115		150							
		Wsp. kvs (m ³ /h)	212		355							
		Skok (mm)	50		50							
Siłownik DP 34	Sygnał regulacyjny (bar)	Min. ciśnienie zasilania (bar)	0,4 - 1,2	1,6	II.	1,6						
				III.	1,6 ^{a)}							
			0,8 - 2,4	3,2	II./III.	4,5	2,5	2,5				
				3,0	II./III.				2,3			
			1,5 - 3,0	4,5	II./III.	9,8	5,6	5,6				
				6,0	II./III.	13,5	7,8	7,8	5,3			
			Siłownik DP 34 Tandemowy	Sygnał regulacyjny (bar)	Min. ciśnienie zasilania (bar)	0,2 - 1,0	1,2	II.	1,6 ^{b)}			
							III.	1,6 ^{e)}				
						0,4 - 1,2	1,6	II.	4,5 ^{b)}	2,5 ^{b)}	2,5 ^{b)}	1,7 ^{b)}
							III.	4,6 ^{d)}	2,5 ^{d)}	2,5 ^{d)}	1,7 ^{d)}	
0,8 - 2,4	3,2	II.				10,5	6	6				
	III.	10,5 ^{b)}				6,1 ^{b)}	6,1 ^{b)}					
1,0 - 2,0	3,0	II.							5,3 ^{a)}			
	III.								5,3 ^{c)}			
1,5 - 3,0	4,5	II.				20,9	12,2	12,2				
	III.	21 ^{a)}				12,2 ^{a)}	12,2 ^{a)}					
2,0 - 4,0	6	II./III.	28,4	16,6	16,6	11,5						
II. Fig. 423: Uszczelnienie PTFE- / czysty grafit;			III. Fig. 463: Uszczelnienie mieszkowe									
Max. ciśnienie zasilania siłownika DP: 6 bar												
Max. ciśnienie zasilania siłownika zaworów regulac.: a) 5 bar b) 4,5 bar c) 4 bar d) 3,5 bar e) 3 bar												

Figura	PN 16 - 12.423 / 12.463	PN 16 - 22.423 / 22.463	PN 25 - 34.423 / 34.463 PN 40 - 35.423 / 35.463
Poz.	Opis	Materiał (nr materiału)	
1	Korpus	GG-25, 0.6025	GGG-40.3, 0.7043 1.0619+N, 1.0619.01 (GS-C25N)
2	Gniazdo *	X 20 Cr 13, 1.4021.05	
3	Kołnierz dolny	GGG-40.3, 0.7043	1.0619+N, 1.0619.01
4	Tuleja prowadząca	X 20 Cr 13, 1.4021.05	
5	Uszczelka *	blacha CrNi laminowana obustronnie czystym grafitem	
6	Śruby	24 CrMo 5, 1.7258	
7	Nakrętki	Ck 35, 1.1181	
8	Grzybek *	X 20 Cr 13, 1.4021.05	
9	Kołek *	55 Si 7, 1.0970	
10	Wrzeciono *	X 20 Cr 13, 1.4021.05	
12	Dławnica	GGG-40.3, 0.7043	1.0619+N, 1.0619.01
13	Tuleja prowadząca	X 20 Cr 13, 1.4021.05 (utwardzona)	
15	Przedłużenie wrzeciona*	X 20 Cr 13, 1.4021.05	
16	Kołek *	55 Si 7, 1.0970	
17	Uszczelnienie *	PTFE lub czysty grafit	
19	Podkładka *	X 5 Cr Ni 18-9, 1.4301	
20	Kołnierz dociskowy	GGG-40.3, 0.7043	
21	Śruby	24 CrMo 5, 1.7258	
22	Nakrętki	Ck 35, 1.1181	
23	Kołnierz montażowy	GGG-40.3, 0.7043	
24	Śruba	8.8	
25.1	Oślonka mieszka	GGG-40.3, 0.7043	1.0619+N, 1.0619.01
25.2	Dławnica	GGG-40.3, 0.7043	1.0619+N, 1.0619.01
25.3	Zespół mieszek/wrzeciono*	X 20 Cr 13, 1.4021.05 / X 12 Cr Ni Ti 18-9, 1.4541	
25.5	Tuleja prowadząca	X 20 Cr 13, 1.4021.05 (utwardzona)	
25.6	Uszczelka *	blacha CrNi laminowana obustronnie czystym grafitem	
25.7	Śruby	24 CrMo 5, 1.7258	
25.8	Nakrętki	Ck 35, 1.1181	
25.9	Kołek	45 S 20 K, 1.0727	
25.10	Uszczelka *	czysty grafit	
25.12	Podkładka *	X 5 Cr Ni 18-9, 1.4301	
25.13	Dławnica	1.0619+N, GS-C25N	
25.15	Tuleja dociskowa *	X 20 Cr 13, 1.4021.05	
25.16	Nakrętka *	X 12 Cr Ni S 18-8, 1.4305	
25.17	Wkręt dociskający*	X 12 Cr Ni S 18-8, 1.4305	
27	Uszczelka *	blacha CrNi laminowana obustronnie czystym grafitem	
28	Śruba	24 CrMo 5, 1.7258	
29	Nakrętki	Ck 35, 1.1181	
30	Grzybek *	X 20 Cr 13, 1.4021.05	
31	Grzybek *	X 20 Cr 13, 1.4021.05	
32	Nakrętka koronowa*	Ck 35, 1.1181	
33	Kołek		

* Części zamienne

Podczas zamawiania podać:

- | | | |
|--------------------------|---------------------|--------------------------------|
| 1. Figurę | 4. Materiał korpusu | 7. Uszczelnienie wrzeciona |
| 2. Średn. nominalna (DN) | 5. Rodzaj grzybka | 8. Siłownik |
| 3. Ciśn. nominalne (PN) | 6. Wsp. kvs | 9. Wyk. specjalne/ wyposażenie |

Przykład:

Figura 35.423; DN 200; PN 40; materiał korpusu 1.0619+N; grzybek mieszający; Kvs 400; uszczelnienie wrzeciona: czysty grafit; siłownik DP34, tryb pracy: sprężyna zamyka przelot A -> AB, sygnał regulacyjny: 2,0-4,0 bar.

Wymiary w mm
Masa w kg
Ciśnienie w barg (manometr.)
1 bar \triangleq 10 ⁵ Pa \triangleq 0,1 MPa
Kvs w m ³ /h
1Kvs \triangleq 0,85 Cv

Dane techniczne zaworów

Typ:	Zawór regulacyjny Fig. 423-463		Rodzaj grzybka:	Grzybek mieszający: paraboliczny/paraboliczny Grzybek rozdzielający: paraboliczny / typu V	
Średn. nomin.:	DN 200-250		Prowadzenie:	Grzybek mieszający: prowadzenie podwójne Grzybek rozdzielający: prowadz. wrzec. i grzybka	
Ciśn. nomin.:	PN 16, PN 25, PN 40		Char. przepływu:	liniowa	
Uszczelnienie wrzeciona:	Fig. 423 • PTFE -10°C do+250°C • Czysty grafit -10°C do+450°C		Regulacyjność:	30 : 1	
	Fig. 463 • Uszczelnienie mieszkim z uszcz. dodatkowym -60°C do+450°C		Klasa szczelności:	Uszczelnienie metal-metal - Kl. szczeln.IV wg DIN EN 1349 lub IEC 60534-4	
Materiał korpusu:	GG-25 PN16 Fig. 12.423 / 12.463 GGG-40.3 PN16 Fig. 22.423 / 22.463 1.0619+N PN25 Fig. 34.423 / 34.463 1.0619+N PN40 Fig. 35.423 / 35.463 Inne materiały i wykonania na zapytanie		Możliwe zastosowania:	Fig. 423 <ul style="list-style-type: none"> • Woda chłodząca • Solanka chłodząca • Gorąca woda • Ciepła woda 	Fig. 463 <ul style="list-style-type: none"> • Czyn. chłodn. • Woda chłodz. • Ciepła woda • Gorąca woda • Olej grzewczy
				- inne zastosowania na zapytanie -	

Dane techniczne siłowników podano na odpowiednich kartach katalogowych.

Zależność ciśnienie-temperatura

Przestrzegać zaleceń

Materiał	PN	Temperatura								
		-60°C do <-10°C*	-10°C	120°C	200°C	250°C	300°C	350°C	400°C	450°C
GG-25	16	---	16 bar	16 bar	13 bar	11 bar	10 bar	---	---	---
GGG-40.3	16	---	16 bar	16 bar	13 bar	13 bar	13 bar	10 bar	---	---
1.0619+N	25	12,5 bar*	25 bar	25 bar	22 bar	20 bar	17 bar	16 bar	13 bar	10 bar
1.0619+N	40	20 bar*	40 bar	40 bar	35 bar	32 bar	28 bar	24 bar	21 bar	18 bar

Średnie wartości dopuszczalnych ciśnień można wyznaczyć poprzez interpolację liniową wykresu temperatura/ciśnienie tylko od 120°C i wyżej. * Wymagany zawór z wydłużoną dławnicą, śruby i nakrętki wykonane z A4-70

Zawory ARI z GG-25 nie spełniają wymagań wg TRD 110.

Spełniają wymagania TRB 801 No. 45. (wg TRB 801 No. 45, GG-25 nie spełnia wymagań)

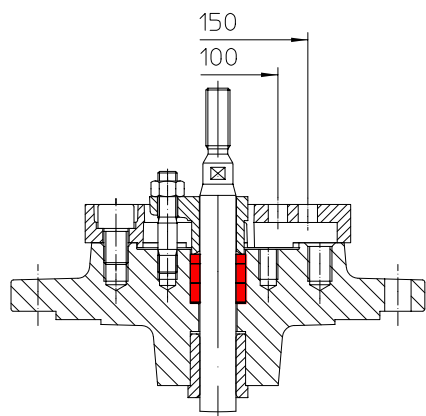
Standardowe wymiary zaworów

DN		200	250
L	(mm)	600	730
H2	(mm)	380	440

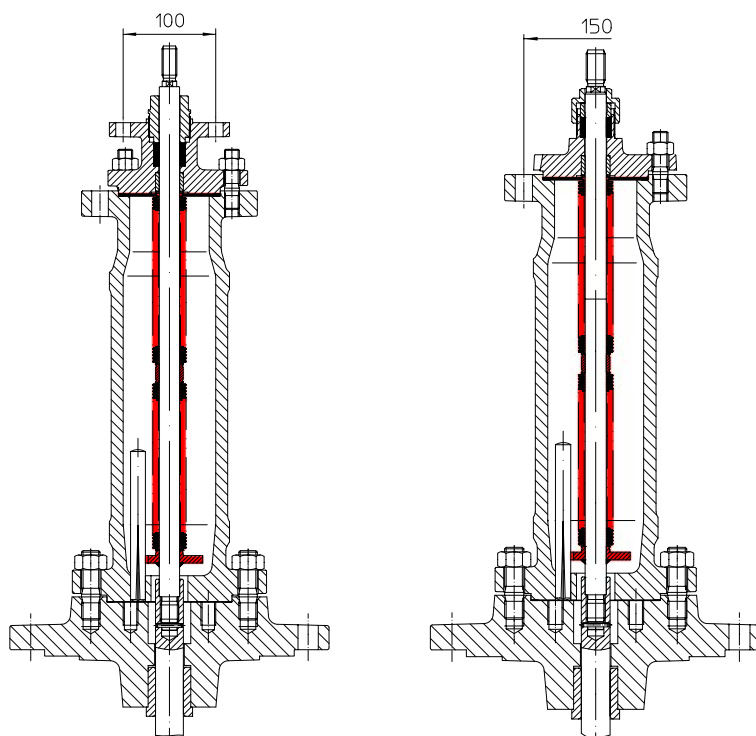
Standardowe wymiary kołnierzy

DN		200	250
PN 16	∅ D (mm)	340	405
	∅ K (mm)	295	355
	n x ∅ d1 (mm)	12 x 22	12 x 26
PN 25	∅ D (mm)	360	425
	∅ K (mm)	310	370
	n x ∅ d1 (mm)	12 x 26	12 x 30
PN 40	∅ D (mm)	375	450
	∅ K (mm)	320	385
	n x ∅ d1 (mm)	12 x 30	12 x 33

Uszczelnienie wrzeciona



Uszczelnienie PTFE- / czysty grafit

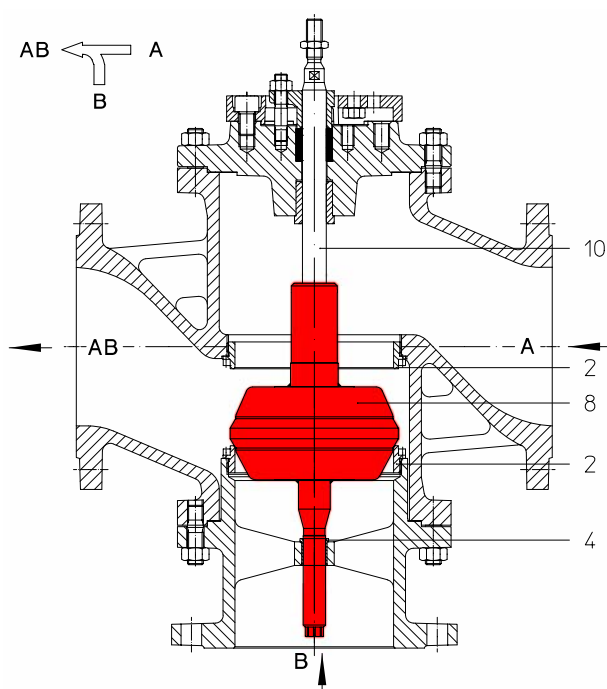


Uszczelnienie mieszkowe z uszczelnieniem dodatkowym

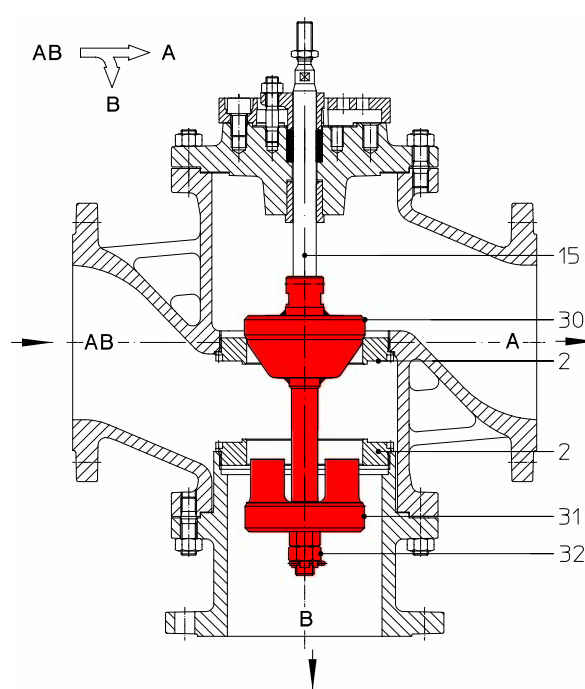
Tryby pracy zaworów regulacyjnych

Zawory regulacyjne ARI mogą być wyposażone w siłowniki pneumatyczne i elektryczne.

Dostępne są dwa różne warianty zaworu:



Konstrukcja z grzybkiem mieszającym



Konstr. z grzybkiem rozdziel. (Uwaga: zredukowany kvs)

Standardowo zawór wyposażony jest w grzybek mieszający. Dobierać, gdy zawór używany jest w trybie mieszania (2 wloty, 1 wylot).

Wyjątkowo zawór wyposażony w grzybek mieszający, może być używany jako rozdzielający (1 wlot, 2 wyloty). Dobierać tylko dla małych ciśnień zamykania.

Konstrukcja z grzybkiem rozdzielającym, może być używana wyłącznie dla trybu rozdzielania.



Technika przyszłości.
NIEMIECKIE ARMATURY WYSOKIEJ JAKOŚCI

ARI-Armaturen Albert Richter GmbH & Co. KG, D-33756 Schloß Holte-Stukenbrock,
telefonem +49 52 07 / 994-0, lub faksem +49 52 07 / 994-158 Internet: <http://www.ari-armaturen.com> e-mail: klimatech@klimatech.net.pl