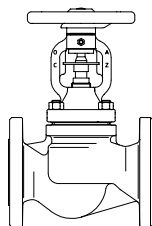


ARI-FABA®-ANSI Long Life - Zawór odcinający z uszczeln. mieszkowym, bezobsługowy

Znakowanie CE dla zastosowań wg Pressure Equipment Directive (znakowanie obligatoryjne od $\geq 1\frac{1}{4}$ "

ARI-FABA®-ANSI Long Life Class 150
Zawór grzybkowy kołnierzowy

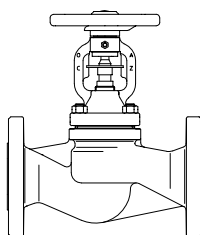
- TA-Air TÜV-Test-Nr 088-945053

 SA 216 WCB
 BR 031


Strona 2

ARI-FABA®-ANSI Long Life Class 300
Zawór grzybkowy kołnierzowy

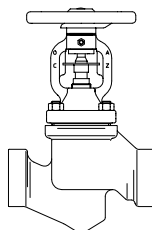
- TA-Air TÜV-Test-Nr 088-945053

 SA 216 WCB
 BR 041


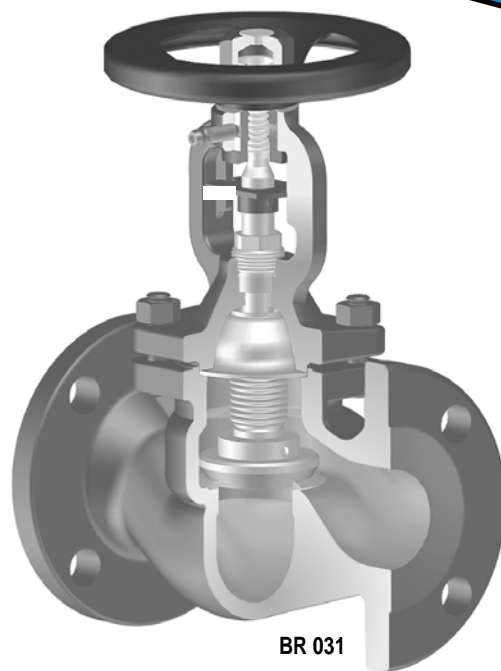
Strona 2

ARI-FABA®-ANSI Long Life Class 300
Zawór grzybkowy z gniazdami do spawania

- TA-Air TÜV-Test-Nr 088-945053

 SA 105
 BR 049


Strona 3


 wersja standardowa karta 0040001
 ze stali nierdzewnej karta 0040002

Cechy FABA® Long Life:

- Mieszek o podwójnych ściankach
- DN 15 - 80 wrzeciono z drobnym gwintem
- Standardowo smarownicza jako blokada
- Bezobsługowy
- Wrzeciono z uszczeln. mieszkowym
- Drugie uszczelnienie w dławnicy
- Wskaźnik otwarcia - standardowo
- Wrzeciono nie wznoszące
- Nie obracająca się blokada
- Zewnętrzny gwint wrzeciona
- Walcowany gwint wrzeciona
- Utwardzony grzybek i gniazdo
- Uszczelnienia bezazbestowe



ARI-ANSI-FABA® Long Life - Zawór odcin. z uszcz. mieszk. 150 lbs, wykonany z SA 216 WCB

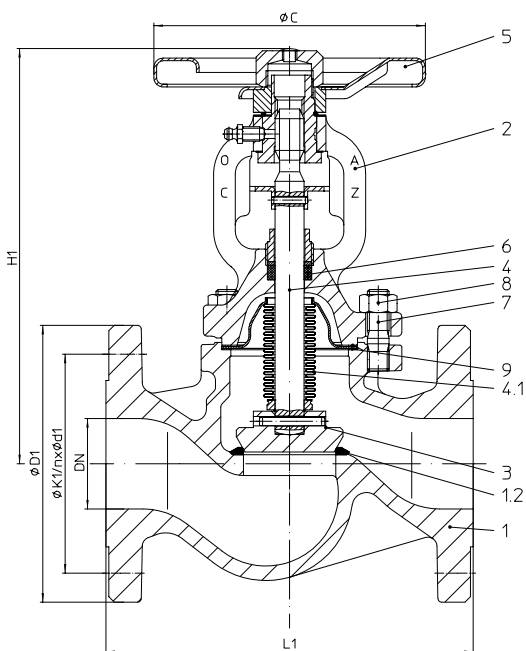


Figura	Ciśnienie nominalne	Materiał	Średnica nominalna
34.031	150 lbs	SA 216 WCB	1/2" - 10"
	PN 20	SA 216 WCB	DN 15-250
Próba: TA-Air TÜV-Test-Nr 088-945053			

Możliwe zastosowania:

- Przemysł
 - Energetyka
 - Oczyszczalnie gazów
 - Technologie procesowe
 - Dostawa gazu
 - Parowniki
 - Inst. oleju grzewczego
 - Instalacje w spalarniach
 - Instalacje próżniowe
 - Instalacje amoniaku
 - Ciepła woda
 - Ciepłownie
 - Centralne ogrzewanie
 - Inst. chłodnicze i ziębnicze
 - Inne układy przemysłowe
 - Układy parowe
- inne zastosowania na żądanie -

Średnica nominalna	1/2"	3/4"	1"	1 1/2"	2"	2 1/2"	3"	4"	6"	8"	10"
Masa (lbs)	11,4	11,8	12,8	14,3	26,4	46,2	54,0	88,0	172,0	370,0	572,0
Wsp. cv	3,4	6,0	9,35	23,7	37,4	61,2	91,8	144,5	319,6	557,0	875,0

Średnica nominalna	DN 15	DN 20	DN 25	DN 40	DN 50	DN 65	DN 80	DN100	DN150	DN200	DN250
Masa (kg)	5,2	5,4	5,8	6,5	12,0	21,0	24,5	40,2	78,0	168,0	260,0
Wsp. kvs	4,0	7,1	11,0	27,9	44,0	72,0	108,0	170,0	376,0	655,0	1030,0
Wsp. zeta	4,95	4,95	5,05	5,17	5,07	5,37	5,41	5,31	5,51	5,71	5,70

ARI-ANSI-FABA® Long Life - Zawór odcin. z uszcz. mieszk. 300 lbs, wykonany z SA 216 WCB

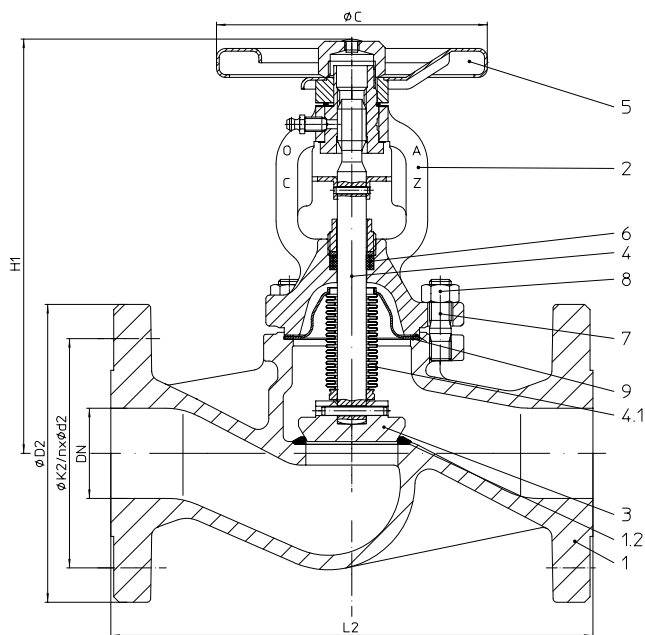


Figura	Ciśnienie nominalne	Materiał	Średnica nominalna
35.041	300 lbs	SA 216 WCB	1/2" - 10"
	PN 50	SA 216 WCB	DN 15-250
Test: TA-Air TÜV-Test-Nr 088-945053			

Możliwe zastosowania:

- Przemysł
 - Energetyka
 - Oczyszczalnie gazów
 - Technologie procesowe
 - Dostawa gazu
 - Parowniki
 - Inst. oleju grzewczego
 - Instalacje w spalarniach
 - Instalacje próżniowe
 - Instalacje amoniaku
 - Ciepła woda
 - Ciepłownie
 - Centralne ogrzewanie
 - Inst. chłodnicze i ziębnicze
 - Inne układy przemysłowe
 - Układy parowe
- inne zastosowania na żądanie -

Średnica nominalna	1/2"	3/4"	1"	1 1/2"	2"	2 1/2"	3"	4"	6"	8"	10"
Masa (lbs)	11,8	13,9	19,0	21,0	32,8	50,6	64,0	108,0	207,0	425,0	649,0
Wsp. cv	4,2	6,4	10,2	25,5	39,0	65,5	97,0	164,0	342,0	609,0	924,0

Średnica nominalna	DN 15	DN 20	DN 25	DN 40	DN 50	DN 65	DN 80	DN100	DN150	DN200	DN250
Masa (kg)	5,4	6,3	8,6	9,5	14,9	23,0	29,0	49,2	94,0	193,0	295,0
Wsp. kvs	5,0	7,5	12,0	30,0	46,0	77,0	114,0	193,0	403,0	716,0	1087,0
Wsp. zeta	3,1	4,2	4,2	4,4	4,6	4,6	4,8	4,1	4,8	4,8	5,1

ARI-ANSI-FABA® Long Life - Zawór odcin. z uszcz. mieszk. 300 lbs, wykonany z SA 105

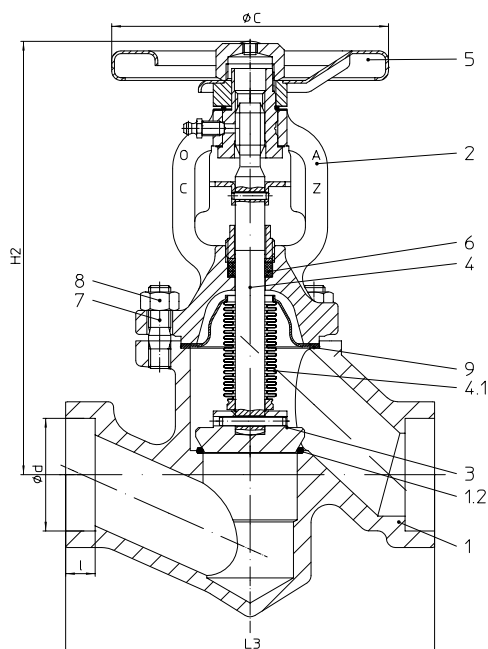
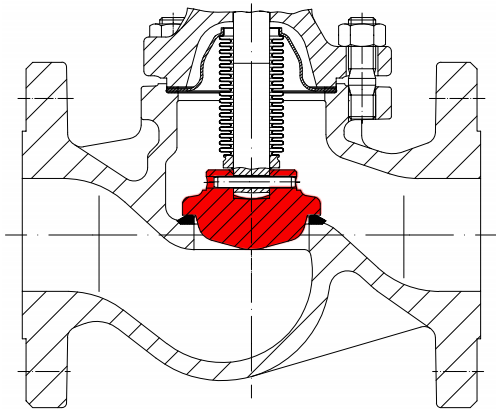


Figura	Ciśnienie nominalne	Materiał	Średnica nominalna
35.049	300 lbs	SA 105	1/2" - 2"
	PN 50	SA 105	DN 15-50

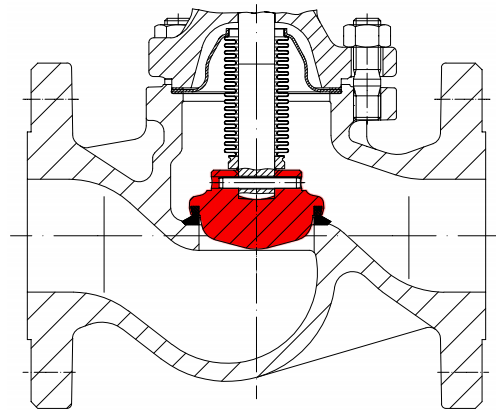
Możliwe zastosowania:

- Przemysł
 - Instalacje próżniowe
 - Energetyka
 - Instalacje amoniaku
 - Oczyszczalnie gazów
 - Ciepła woda
 - Technologie procesowe
 - Ciepłownie
 - Dostawa gazu
 - Centralne ogrzewanie
 - Parowniki
 - Inst. chłodnicze i ziębnicze
 - Inst. oleju grzewczego
 - Inne układy przemysłowe
 - Instalacje w spalarniach
 - Układy parowe
- inne zastosowania na żądanie -

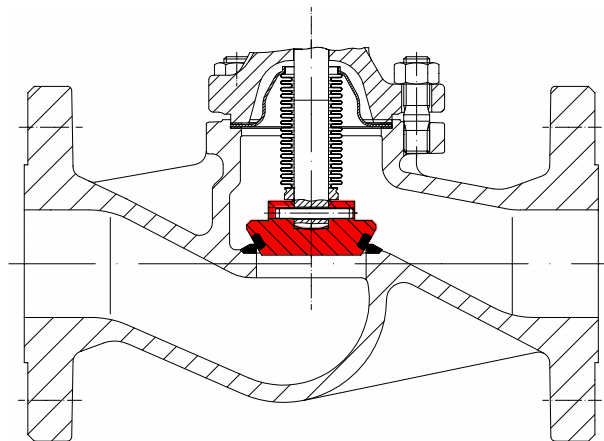
Średnica nominalna	1/2"	3/4	1"	1 1/4"	1 1/2"	2"
Masa (lbs)	6,4	6,4	8,14	13,0	13,0	16,1
Wsp. cv	2,64	4,67	7,31	--	17,0	22,1
Średnica nominalna	DN 15	DN 20	DN 25	DN 32	DN 40	DN 50
Masa (kg)	2,9	2,9	3,7	5,9	5,9	7,3
Wsp. kvs	3,1	5,5	8,6	--	20	26
Wsp. zeta	8,1	8,1	8,1	--	9,8	14,2



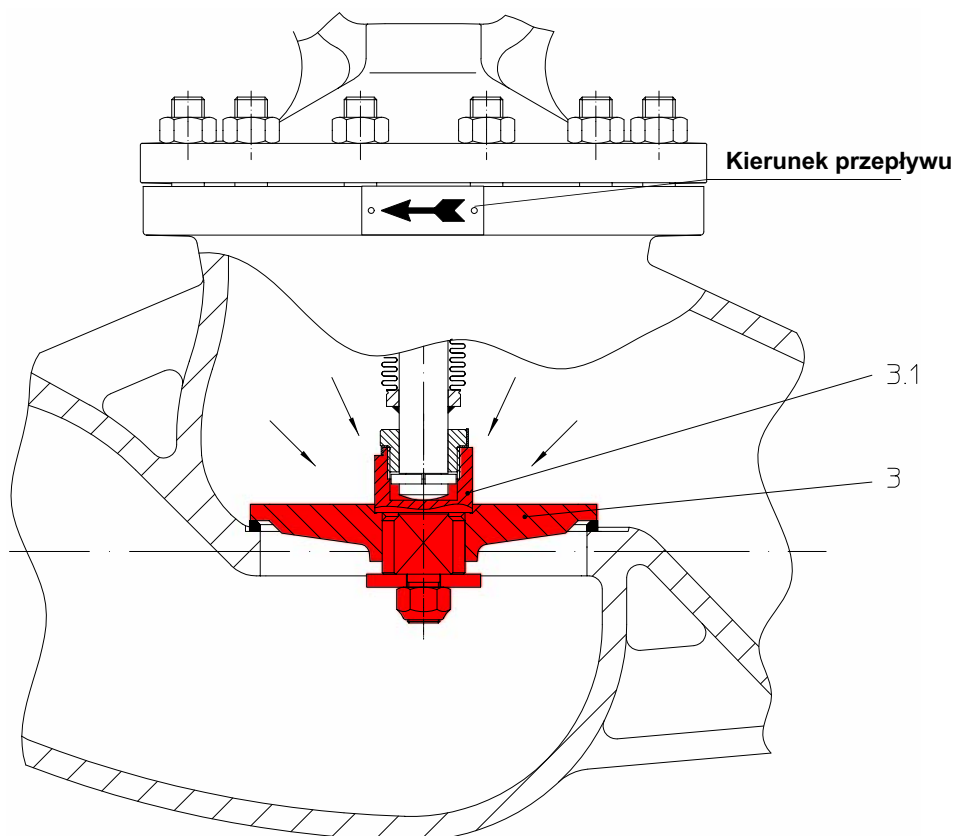
Grzybek regulacyjny



Grzybek reg. z uszczeln. miękkim, PTFE + 25% węgla
Max. temperatura pracy 500°F / 200°C



Grzybek ze spawanym gniazdem krawędziowym (stellite)



Zawory z **grzybkami równoważącymi** muszą być montowane tak, by medium napływało na grzybek (3). Kierunek przepływu zaznaczono strzałką na zaworze.

Zasada działania:

Gdy zawór jest zamknięty, obracanie kółka zaworu odwrotnie do ruchu wskazówek zegara, powoduje otwarcie zaworu pilotowego (3.1) znajdującego się ponad większym grzybkiem równoważącym. Pozwala to na przeniknięcie medium poprzez grzybek i wyrównanie ciśnienia pod grzybkiem. Po wyrównaniu ciśnień, do ciśnień podanych w tabeli, zawór może być otwarty poprzez obracanie kółka ręcznego zaworu, bez użycia dodatkowej siły.

Grzybki równoważące są w pełni efektywne tylko w układach zamkniętych.

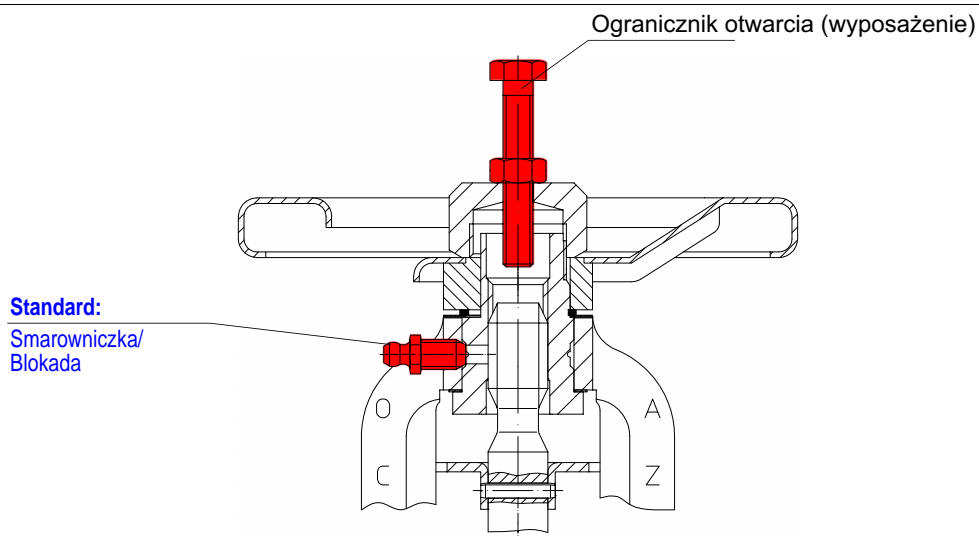
Dla układów pompowych, ciśnienie medium działające na drugą stronę grzybka, nie może być zrównoważone.

W układach otwartych (wylot połączony z atmosferą), ciśnienie medium działające na drugą stronę grzybka nie może być zrównoważone.

Układ obejściowy lub podobny jest niezbędny, jeżeli z powodu dużej ilości cieczy w układzie, potrzebny jest zbyt długi czas na wyrównanie ciśnienia.

Zawory odcinające ARI dla ciśnień większych niż podano w tabeli, muszą być wyposażone w grzybki równoważące:

Grzybek równoważący	DN	6"	8"	10"
Ciśnienie różnicowe	Δp (psi)	305	203	131
Grzybek równoważący	DN	DN150	DN200	DN250
Ciśnienie różnicowe	Δp (bar)	21	14	9

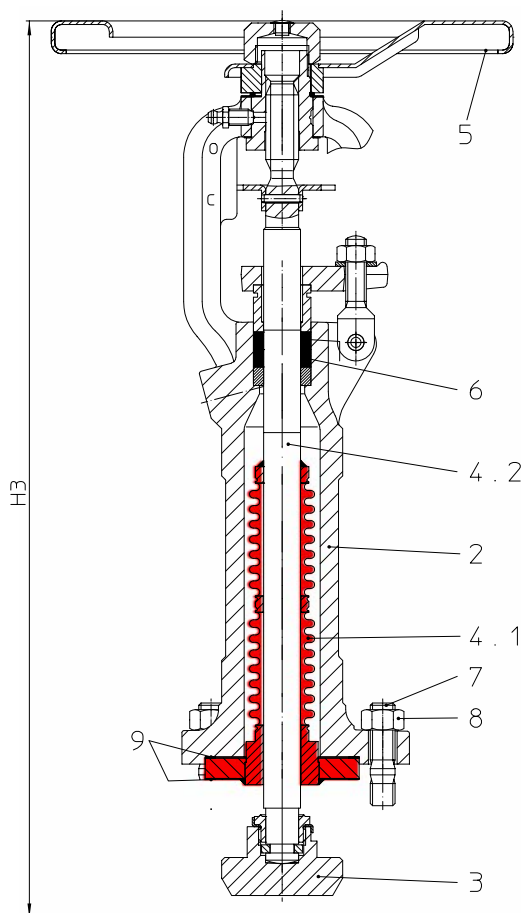


Funkcje:

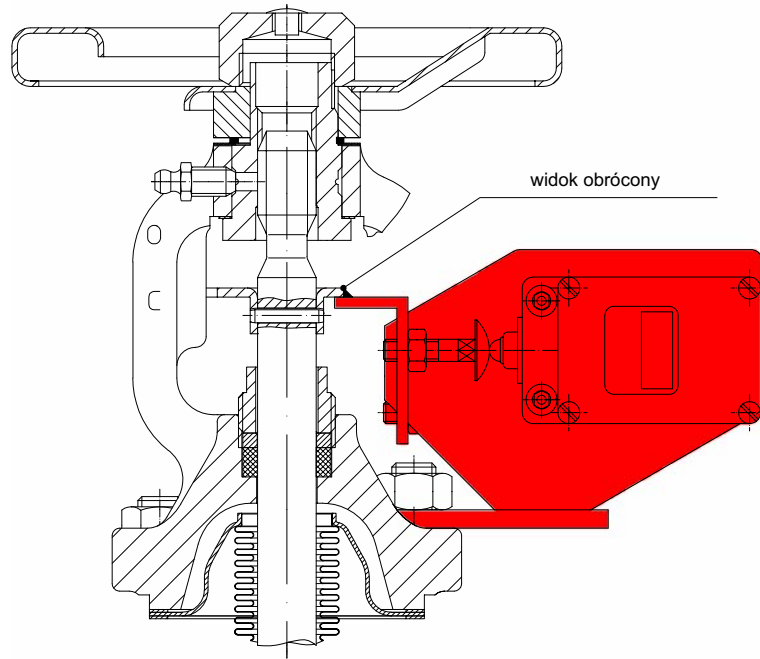
1. Smarowanie
(Zapobieganie blokowaniu wrzec.)
2. Blokada
(Pozwala na zablokowanie wrzeciona zaworu w dowolnej pozycji.)

Wielkość gwintu smarowniczki		
DN		Wielkość
1/2" - 3"	DN 15- 80	M 8 x 55
4"	DN100	M 12 x 70
6"	DN150	M 12 x 80
8"	DN200	M 12 x 100
10"	DN250	M 12 x 120

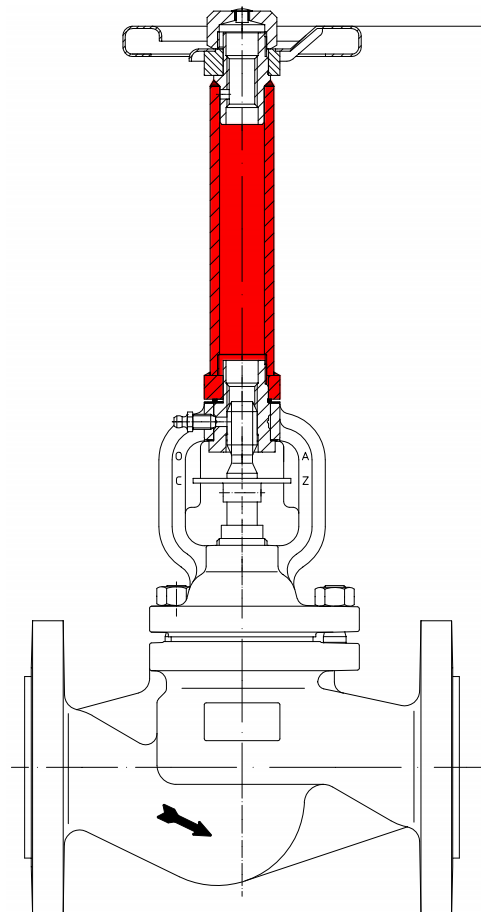
Smarowniczka / blokada / ogranicznik otwarcia



Odmiana konstrukcyjna: mieszek poza głównym nurtem medium. (Blokada i ogranicznik, jako wyp. dodatkowe)



Wyłącznik krańcowy



Przedłużenie wrzeciona (długość podać przy zamawianiu)

Wymiary (cale)

DN	L1 34.031	L2 35.041	L3 35.049	H1 34.031 35.041	H2 35.049	H3 FABA - LA	ØC	Skok
1/2"	4,25	6,00	4,37	7,52	8,00	12,40	4,92	0,24
3/4"	4,6	7,00	4,37	7,52	8,00	12,40	4,92	0,24
1"	5,0	8,00	5,27	7,75	8,46	12,79	4,92	0,31
1 1/4"	--	--	7,01	--	9,05	--	4,92	0,31
1 1/2"	6,5	9,00	7,01	8,58	9,05	16,93	5,90	0,51
2"	8,0	10,51	8,00	8,66	9,45	16,93	5,91	0,51
2 1/2"	8,5	11,50	--	9,37	--	17,72	6,90	0,63
3"	9,5	12,48	--	10,12	--	18,11	8,86	0,79
4"	11,5	14,02	--	13,39	--	23,23	11,81	0,98
6"	16,0	17,52	--	15,35	--	25,59	15,75	1,57
8"	19,5	22,00	--	23,23	--	31,50	20,45	1,97
10"	24,5	24,5	--	26,18	--	38,86	20,45	2,75

Wymiary (mm)

DN	L1 34.031	L2 35.041	L3 35.049	H1 34.031 35.041	H2 35.049	H3 FABA - LA	ØC	Skok
DN 15	108	152	111	191	203	315	126	6
DN 20	117	178	111	191	203	315	126	6
DN 25	127	203	134	197	215	325	126	8
DN 32	--	--	178	--	230	--	126	8
DN 40	165	229	170	218	230	430	150	13
DN 50	203	267	200	220	240	430	150	13
DN 65	216	292	--	238	--	450	175	16
DN 80	241	317	--	257	--	460	225	20
DN100	292	356	--	340	--	590	300	25
DN150	406	445	--	390	--	650	400	40
DN200	495	559	--	590	--	800	520	50
DN250	622	622	--	665	--	860	520	70

Wymiary kołnierzy na stronie 9 lub na kartach wymiarowych kołnierzy.

Zawór grzybkowy kołnierzy: Długość od czoła do czoła wg ANSI B16.10

Figura	34.031 / 35.041	35.049
Poz.	Opis	Materiał, numer materiału
1	Korpus	SA 216 WCB SA 105
1.2	Gniazdo	SFA 5.1
2	Dławnica	DN ≤ 80: SA 105 DN > 80: SA 216 WCB SA 105
3	Grzybek	AISI 440, gehärtet
4.1	Mieszek	SA 479 Gr. 316 Ti
4.2	Wrzeciono	AISI 420
5	Koło ręczne	AISI A366
6	Uszczelnienie	Czysty grafit
7	Śruba	SA 193 B7
8	Nakrętka	SA 194 2H
9	Uszczelka	Blacha CrNi powlekana obustronnie czystym grafitem

INależy przestrzegać wymagań / informacji technicznych !

Instrukcje montażu można zamawiać w firmie Klimatech, e-mail: klimatech@klimatech.net.pl

Wyroby posiadają dopuszczenia TRB 801 Nr 45.

Dobór właściwych zaworów może ułatwić przedstawiciel firmy, e-mail: klimatech@klimatech.net.pl

Klasa szczelności wg DIN 3230 -3

Opis alternatywny wg DIN 3356 „zawory“

Kołnierze wg ANSI B16.5/ Długość zabudowy (od czoła do czoła) ANSI B16.10

Gniazda do spawania wg ANSI B16.11

Zależność ciśnienia od temperatury

150 lbs	Temperatura	°F	-20 do 100	200	300	400	500	600	650	700	750	800
	Ciśn. robocze	psi	285	260	230	200	170	140	125	110	95	80
300 lbs	Temperatura	°F	-20 do 100	200	300	400	500	600	650	700	750	800
	Ciśn. robocze	psi	740	675	655	635	600	550	535	535	505	410
PN 20	Temperatura	°C	-29 do 38	93	149	204	260	315	343	371	399	427
	Ciśn. robocze	bar	19,6	17,9	15,8	13,8	11,7	9,6	8,69	7,6	6,6	5,5
PN 50	Temperatura	°C	-29 do 38	93	149	204	260	315	343	371	399	427
	Ciśn. robocze	bar	51	46,6	45,2	43,6	41,4	37,9	36,9	36,9	34,8	28,3

Wymiary kołnierzy i gniazd do spawania (cale)

DN	Ø D1	Ø D2	Ø g	Ø K1	Ø K2	n x Ød1	n x Ød2	l	Ød
1/2"	3,50	3,75	1,38	2,36	2,62	4x0,62	4x0,62	0,38	0,85
3/4"	3,90	4,62	1,69	2,70	3,25	4x0,62	4x0,75	0,50	1,07
1"	4,25	4,88	2,00	3,10	3,50	4x0,62	4x0,75	0,50	1,33
1 1/4"	--	--	--	--	--	--	--	0,50	1,67
1 1/2"	5,00	6,12	2,88	3,85	4,50	4x0,62	4x0,87	0,50	1,92
2"	6,00	6,50	3,62	4,76	5,00	4x0,75	8x0,75	0,63	2,41
2 1/2"	7,00	7,52	4,13	5,51	5,86	4x0,75	8x0,87	--	--
3"	7,50	8,27	5,00	5,98	6,61	4x0,75	8x0,87	--	--
4"	9,00	10,00	6,18	7,50	7,87	8x0,75	8x0,87	--	--
6"	11,00	12,52	8,50	9,48	10,63	8x0,87	12x0,87	--	--
8"	13,50	15,00	10,62	11,73	13,00	8x0,87	12x1,00	--	--
10"	16,00	17,47	12,75	14,25	15,23	12x1	16x1,12	--	--

Wymiary kołnierzy i gniazd do spawania (mm)

DN	Ø D1	Ø D2	Ø g	Ø K1	Ø K2	n x Ød1	n x Ød2	l	Ød
DN 15	89	95	35	60	66,5	4x16	4x16	10	21,7
DN 20	99	117	43	70	82,5	4x16	4x19	13	27,1
DN 25	108	124	51	79	89	4x16	4x19	13	33,8
DN 32	--	--	--	--	--	--	--	13	42,5
DN 40	127	155	73	98	114	4x16	4x22	13	48,7
DN 50	153	165	92	121	127	4x19	8x19	16	61,1
DN 65	178	191	105	140	149	4x19	8x22	--	--
DN 80	191	210	127	152	168	4x19	8x22	--	--
DN100	229	254	157	191	200	8x19	8x22	--	--
DN150	279	318	216	241	270	8x22	12x22	--	--
DN200	343	381	270	298	330	8x22	12x26	--	--
DN250	406	445	324	362	387	12x25	16x29	--	--

Podczas zamawiania należy podać:

1. Figurę
2. Ciśnienie nominalne
3. Średnicę nominalną
4. Wykonanie specjalne / wyposażenie

Przykład:

Figura 35.031; ciśnienie nominalne PN 20 / 150 lbs;
średnica nominalna DN 100 / 4 cale; z grzybkiem regulacyjnym.

Wymiary w calach i mm (1 cal $\hat{=}$ 25,4 mm)
Masa w funtach i kg (1funt $\hat{=}$ 0,45 kg)
Ciśnienie w psig and barg (14,5 psi $\hat{=}$ 1 bar)
1 bar $\hat{=}$ 10⁵ Pa $\hat{=}$ 0,1 MPa
Kvs w m³/h (1Kvs $\hat{=}$ 0,85 Cv)
CV w us-gallone (0,85 Cv $\hat{=}$ 1Kvs)



**Technika przyszłości.
NIEMIECKIE ARMATURY WYSOKIEJ JAKOŚCI**

ARI-Armaturen Albert Richter GmbH & Co. KG, D-33756 Schloß Holte-Stukenbrock,
telefonem +49 52 07 / 994-0, lub faksem +49 52 07 / 994-158 Internet: <http://www.ari-armaturen.com> e-mail: klimatech@klimatech.net.pl