

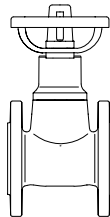
# ARI-EURO-WEDI® - Zawór odcin. z uszcz. miękkim do 120°C, bezobsługowy

Znakowanie CE dla zastosowań  
wg Pressure Equipment Directive  
(znakowanie obowiązkowe  
od ≥DN32)

## ARI-EURO-WEDI Zawór odcin. kołnierzowy

- Zatwierdzenie TÜV 8/59
- Niemieckie rządowe zatwierdzenie dla obrony cywilnej do montażu w schronach klasa regulacji 0,63/6,3 (Klasa bezpieczeństwa -A-)

Żeliwo  
BR 070

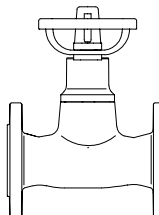


Strona 2

## ARI-EURO-WEDI Zawór odcin. kołnierzowy

- Zatwierdzenie TÜV 8/59
- Niemieckie rządowe zatwierdzenie dla obrony cywilnej do montażu w schronach klasa regulacji 0,63/6,3 (Klasa bezpieczeństwa -A-)

Żeliwo  
BR 071

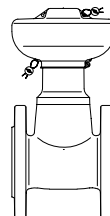


Strona 2

## ARI-EURO-WEDI Zawór odcin. kołnierzowy z osłoną

- Zatwierdzenie TÜV 8/59
- Niemieckie rządowe zatwierdzenie dla obrony cywilnej do montażu w schronach klasa regulacji 0,63/6,3 (Klasa bezpieczeństwa -A-)

Żeliwo  
BR 072

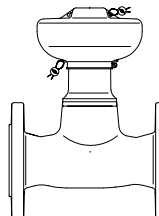


Strona 2

## ARI-EURO-WEDI Zawór odcin. kołnierzowy z osłoną

- Zatwierdzenie TÜV 8/59
- Niemieckie rządowe zatwierdzenie dla obrony cywilnej do montażu w schronach klasa regulacji 0,63/6,3 (Klasa bezpieczeństwa -A-)

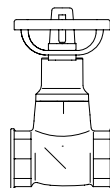
Żeliwo  
BR 073



Strona 2

## ARI-EURO-WEDI Zawór odcinający z przyłączami gwintowanymi

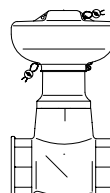
Żeliwo  
BR 076



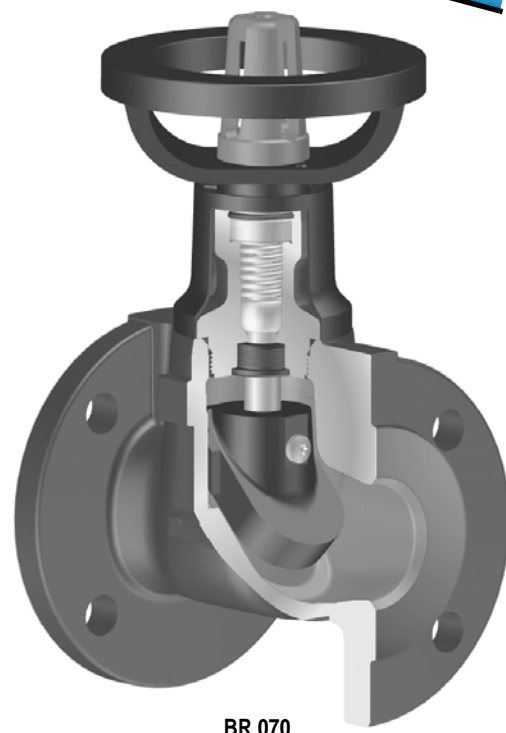
Strona 3

## ARI-EURO-WEDI Zawór odcinający z przyłączami gwintowanymi z osłoną

Żeliwo  
BR 078



Strona 3



BR 070

### Cechy:

- Bezobsługowy
- Grzybek z uszczelnieniem miękkim
- Dobre charakterystyki przepływu ze względu na bardzo dobre wsp. zeta
- Standardowo wskaźnik otwarcia
- Grzybek regulacyjny
- Opcje - ogranicznik otwarcia i blokada
- Wrzeciono nie wznoszące
- Nie obracająca się blokada dla wszystkich średnic
- Zewnętrzny gwint wrzeciona
- Samoosiujące się łożyska wrzeciona
- Specjalne uszczelnienie wrzeciona - EDD
- Podwójne uszczelnienie wrzeciona
- Bez azbestu, FCKW i PCB
- Pokrywa, jako zabezpieczenie przed roszaniem
- Odcięcie całkowite wg „Directive for heating installations“, 22.3.94



## ARI-EURO-WEDI - Zawór odcinający z uszcz. miękkim, wykonany z żeliwa

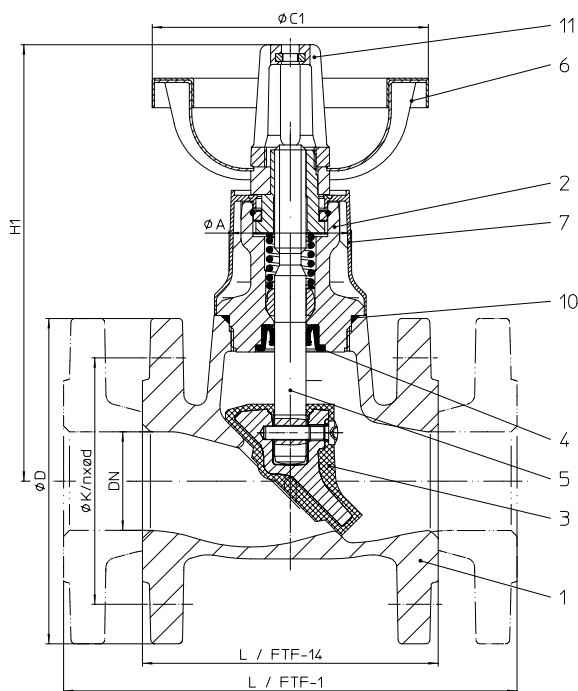


Figura	Ciśnienie nomin.	Materiał	Średnica nominalna	Długość zabudowy
10.070	PN 6	GG-25	DN 15-200	FTF-14
12.070	PN 16	GG-25	DN 15-200	FTF-14
10.071	PN 6	GG-25	DN 15-200	FTF-1
12.071	PN 16	GG-25	DN 15-200	FTF-1
<b>Próby:</b> Zatwierdzenie TÜV 8/59 Niemieckie rządowe zatwierdzenie dla montażu w schronach, klasa regulacji 0,63/6,3 (Klasa bezpieczeństwa -A-)				

### Możliwe zastosowania:

- Gorąca woda
- Układy klimatyzacyjne
- Układy grzewcze
- inne zastosowania na żądanie -

**Grzybek z EPDM; nie stosować na media zaw. olej !**

### Temperatura pracy

**-10°C do +120°C (krótkotrwale do +130°C)**

### Masa (kg)

Figura	DN	15	20	25	32	40	50	65	80	100	125	150	200
10.070		2,9	3,3	3,6	4,3	6,2	7,0	8,3	14,9	21,0	24,9	33,2	65,0
12.070		3,4	3,8	4,3	5,4	7,6	9,1	11,9	16,5	24,2	28,6	38,3	74,0
10.071		3,0	3,4	3,7	4,6	6,6	7,7	9,7	16,7	25,0	31,0	43,0	95,0
12.071		3,5	3,9	4,5	5,6	8,0	9,8	13,3	18,3	28,6	34,8	48,8	105

## ARI-EURO-WEDI - Zawór odcinający z uszcz. miękkim, z osłoną, wyk. z żeliwa

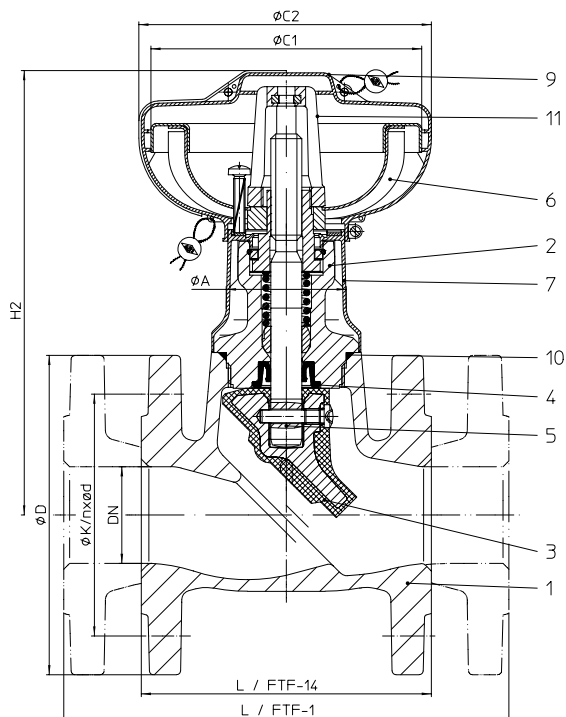


Figura	Ciśnienie nomin.	Materiał	Średnica nominalna	Długość zabudowy
10.072	PN 6	GG-25	DN 15-200	FTF-14
12.072	PN 16	GG-25	DN 15-200	FTF-14
10.073	PN 6	GG-25	DN 15-200	FTF-1
12.073	PN 16	GG-25	DN 15-200	FTF-1
<b>Próby:</b> Zatwierdzenie TÜV 8/59 Niemieckie rządowe zatwierdzenie dla montażu w schronach, klasa regulacji 0,63/6,3 (Klasa bezpieczeństwa -A-)				

**ARI-EURO-WEDI-z osłoną dla zabezpieczenia przed zakręceniem wg DIN 4751 część 2 i 4**

**Koło ręczne-Ø od DN125 zredukowane.**

### Możliwe zastosowania:

- Gorąca woda
- Układy klimatyzacyjne
- Układy grzewcze
- inne zastosowania na żądanie -

**Grzybek z EPDM; nie stosować na media zaw. olej !**

### Temperatura pracy

**-10°C do +120°C (krótkotrwale do +130°C)**

### Masa (kg)

Figura	DN	15	20	25	32	40	50	65	80	100	125	150	200
10.072		2,9	3,3	3,6	4,3	6,2	7,0	8,3	14,9	21,0	24,9	33,2	65,0
12.072		3,4	3,8	4,3	5,4	7,6	9,1	11,9	16,5	24,2	28,6	38,3	74,0
10.073		3,0	3,4	3,7	4,6	6,6	7,7	9,7	16,7	25,0	31,0	43,0	95,0
12.073		3,5	3,9	4,5	5,6	8,0	9,8	13,3	18,3	28,6	34,8	48,8	105

## ARI-EURO-WEDI - Zawór odcinający z uszcz. miękkim, wykonany z żeliwa

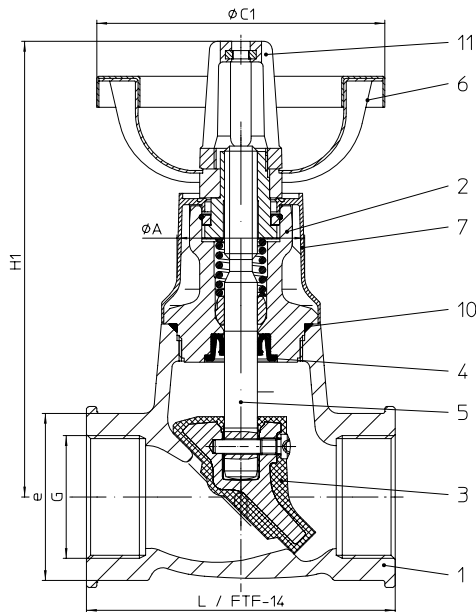


Figura	Ciśnienie nomin.	Materiał	Średnica nominalna	Długość zabudowy
12.076	PN 16	GG-25	DN 15-50 G 1/2-2	FTF-14

### Możliwe zastosowania:

- Gorąca woda
- Układy klimatyzacyjne
- Układy grzewcze

- inne zastosowania na żądanie -

**Grzybek z EPDM; nie stosować na media zaw. olej!**

### Temperatura pracy

-10°C do +120°C (krótkotrwale do +130°C)

### Masa (kg)

Figura	DN	15	20	25	32	40	50
	G	1/2	3/4	1	1 1/4	1 1/2	2
12.076		2,5	2,8	3,1	3,2	5,2	6,2

## ARI-EURO-WEDI - Zawór odcinający z uszcz. miękkim, z osłoną, wyk. z żeliwa

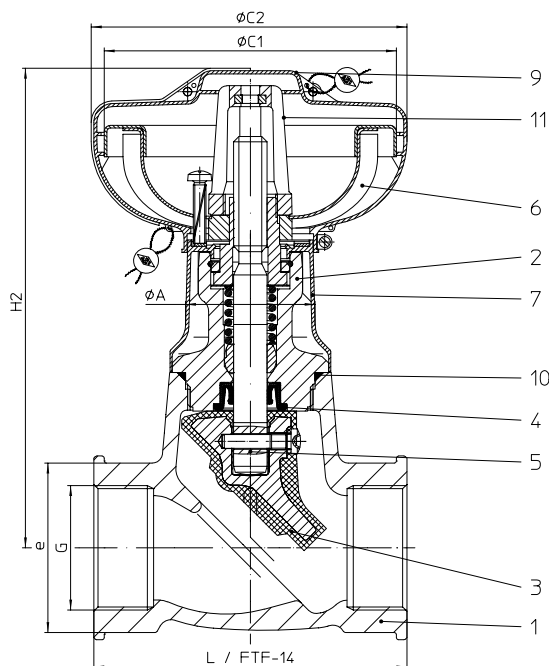


Figura	Ciśnienie nomin.	Materiał	Średnica nominalna	Długość zabudowy
12.078	PN 16	GG-25	DN 15-50 G 1/2-2	FTF-14

**ARI-EURO-WEDI-z osłoną dla zabezpieczenia przed zakręceniem wg DIN 4751 część 2 i 4**

### Możliwe zastosowania:

- Gorąca woda
- Układy klimatyzacyjne
- Układy grzewcze

- inne zastosowania na żądanie -

**Grzybek z EPDM; nie stosować na media zaw. olej !**

### Temperatura pracy

-10°C do +120°C (krótkotrwale do +130°C)

### Masa (kg)

Figura	DN	15	20	25	32	40	50
	G	1/2	3/4	1	1 1/4	1 1/2	2
12.078		2,5	2,8	3,1	3,2	5,2	6,2

Wymiary, współczynniki kvs i zeta

DN		L		H1	H2	Gni-azdo	ØA	ØC1		Zawór z osłoną ØC2 / ØC1	Wsp. kvs			Wsp. zeta		
mm	cale	FTF-1	FTF-14					FTF-1	FTF-14		FTF-14 gwintow.	FTF-1	FTF-14 *	FTF-14 gwintow.		
15	1/2	130	115	190	195	20	60	110	110	120 / 110	19,6	15,3	15,3	0,3	0,3	0,3
20	3/4	150	120	190	195	20					26,3	21,6	21,6	0,4	0,5	0,5
25	1	160	125	190	195	20					32,2	31,1	31,1	0,6	0,8	0,8
32	1 1/4	180	130	190	195	20		53,6	50,0	50,0	0,6	0,7	0,7			
40	1 1/2	200	140	215	220	24		140	140	150 / 140	62,8	62,0	62,0	1,0	1,1	1,1
50	2	230	150	225	230	30					94,5	91,0	91,0	1,1	1,2	1,2
65		290	170	255	260	39	156,0				136,0	--	1,2	1,5	--	
80		310	180	305	330	48	87	180	180	190 / 180	242,5	250,0	--	1,1	1,0	--
100		350	190	330	355	60					369,0	383,0	--	1,2	1,1	--
125		400	200	380	405	75		210	210		532,0	533,0	--	1,4	1,4	--
150		480	210	455	460	90		210	210		878,0	833,0	--	1,1	1,2	--
200		600	230	630	630	125	PN 6=210 / PN16=400		190 / 180	1533	1518	--	1,1	1,1	--	

\* Współczynnik zeta po uwzględnieniu tolerancji wsp. kv, obliczenia wg VDI/VDE 2173.

Koło ręczne - Ø ≥ DN 65 dla Δp 10 bar, patrz TL 0060000065.

Wymiary kołnierzy na stronie 5 lub na kartach katalogowych kołnierzy.

- Zawór odcinający kołnierzowy: Długość od czoła do czoła (FTF) seria 1 wg DIN EN 558-1 (DIN 3202-1 seria F1)  
 Zawór odcinający kołnierzowy: Długość od czoła do czoła (FTF) seria 14 wg DIN EN 558-1 (DIN 3202-1 seria F4)  
 Zawór odcinający z przył. gwintowanymi: Długość od czoła do czoła (FTF) seria 14 wg DIN EN 558-1 (DIN 3202-1 seria F4)

Figura	10. / 12.070; 10. / 12.071; 10. / 12.072; 10. / 12.073; 12.076; 12.078	
Poz.	Opis	Materiał, numer materiału (wg DIN, EN)
1	Korpus	GG-25, 0.6025
2	Oslona	GG-25, 0.6025
3	Grzybek	GTW / EPDM
4	Specjalne uszcz. wrzeciona - EDD	EPDM
5	Wrzeciono	X 20 Cr 13, 1.4021.05 nagniatane
6	Koło ręczne	≤ DN 65: PA 6.6 GF50 > DN 65: St malowane
7	Pokrywa	PP
9	Oslona dla zaworu z osloną	PP
10	Uszczelka	EPDM
11	Oslona z ogranicznikiem otwarcia	PP

Należy przestrzegać wymagań/informacji technicznych.

Instrukcje montażu można zamawiać w firmie Klimatech, e-mail: klimatech@klimatech.net.pl

Zawory ARI wykonane z żeliwa GG-25, nie spełniają wymagań TRD 110.

Dobór właściwych zaworów może ułatwić przedstawiciel firmy, e-mail: klimatech@klimatech.net.pl

## Charakterystyki przepływu ARI-EURO-WEDI w aneksie technicznym.

Klasa szczelności wg DIN 3230-3 (klasa szczelności 1)

Opis alternatywny wg DIN 3356 „zawory“

Kołnierze wg DIN 2531 / 2533

Przyłącza gwintowane wg DIN ISO 228-1

## Zależność ciśnienia i temperatury

Materiał	PN	Temperatura	
		-10°C	120°C
GG-25	6	6 bar	6 bar
GG-25	16	16 bar	16 bar

## Standardowe wymiary kołnierzy

## Standardowe wymiary przyłączy gwintowanych

DN	PN 6			PN 16			PN 16	
	Ø D	Ø K	n x Ø d1	Ø D	Ø K	n x Ø d1	Ø G	e
15	80	55	4 x 11	95	65	4 x 14	G 1/2	SW 32 (6KT)
20	90	65	4 x 11	105	75	4 x 14	G 3/4	SW 41 (6KT)
25	100	75	4 x 11	115	85	4 x 14	G 1	SW 46 (6KT)
32	120	90	4 x 14	140	100	4 x 18	G 1 1/4	SW 55 (8KT)
40	130	100	4 x 14	150	110	4 x 18	G 1 1/2	SW 65 (8KT)
50	140	110	4 x 14	165	125	4 x 18	G 2	SW 75 (8KT)
65	160	130	4 x 14	185	145	4 x 18	--	--
80	190	150	4 x 18	200	160	8 x 18	--	--
100	210	170	4 x 18	220	180	8 x 18	--	--
125	240	200	8 x 18	250	210	8 x 18	--	--
150	265	225	8 x 18	285	240	8 x 22	--	--
200	320	280	8 x 18	340	295	12 x 22	--	--

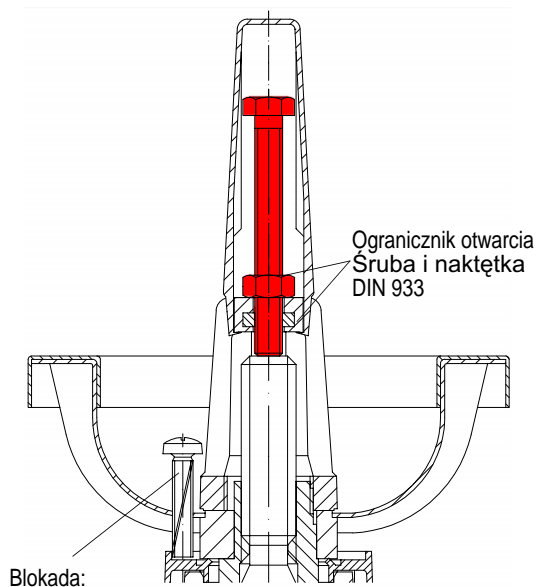
## Podczas zamawiania należy podać:

1. Figurę
2. Ciśnienie nominalne
3. Średnicę nominalną
4. Wykonanie specjalne / wyposażenie

**Przykład:**

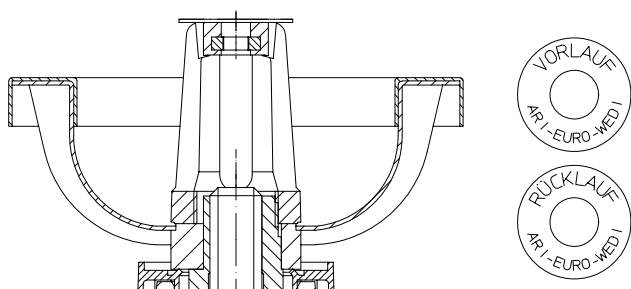
Figura 12.070; FTF-14; ciśnienie nominalne PN16; średnica nominalna DN 100; z ogranicznikiem otwarcia i blokadą.

Wymiary w mm
Masa w kg
1 bar $\triangleq$ 10 <sup>5</sup> Pa $\triangleq$ 0,1 MPa
Kvs w m <sup>3</sup> /h
1Kvs $\triangleq$ 0,85 Cv



DN	Ogranicznik otwarcia	Blokada
15 - 32	M8 x 50	AMTEC-śruba B 52004 M5 x 25
40 - 65	M8 x 70	
80	M10 x 80	Śruba DIN 7516 M6 x 30
100	M10 x 100	
125	M10 x 110	
150	M10 x 130	
200	M10 x 170	

Ogranicznik otwarcia i blokada



Oznakowanie napływu na- i pod- grzybek



Technika przyszłości.  
NIEMIECKIE ARMATURY WYSOKIEJ JAKOŚCI

ARI-Armaturen Albert Richter GmbH & Co. KG, D-33756 Schloß Holte-Stukenbrock,  
telefonem +49 52 07 / 994-0, lub faksem +49 52 07 / 994-158 Internet: <http://www.ari-armaturen.com> e-mail: [klimatech@klimatech.net.pl](mailto:klimatech@klimatech.net.pl)