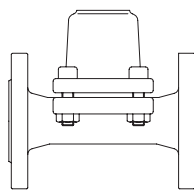


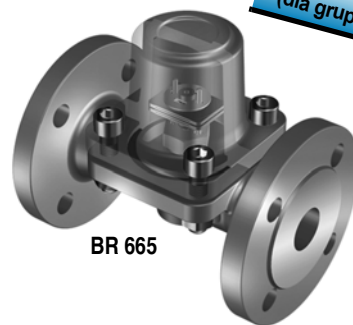
**Zawór rozruchowy  
odwadniający**

PN16 / PN40

- kołnierzowe (BR 665....1)
- z gniazd. gwint. (BR 665....2)
- z gniazd. do przysp. (BR 665....3)
- z końc. do przysp. (BR 665....4)

 Żeliwo  
Odkuwka stalowa  
BR 665


Strona 2



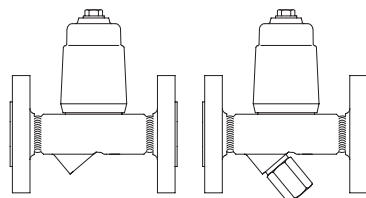
BR 665

 Znakowanie CE dla zastosowań  
wg Pressure Equipment Directive  
(dla grupy mediów płynnych)

**Ogranicznik temp. odprowa-  
dzanego kondensatu**

PN40

- kołnierzowy (BR 645/647....1)
- z gniazd. gwint. (BR 645/647....2)
- z gn. do przysp. (BR 645/647....3)
- z końc. do przysp. (BR 645/647....4)

 Odkuwka stalowa  
BR 645 / 647 (Y)


Strona 4

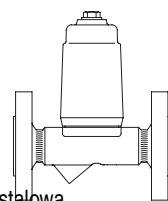


BR 647

**Ogranicznik temperatury  
odprowadzanego medium**

PN25 / PN40

- kołnierzowy (BR 650....1)
- z gniazd. gwint. (BR 650....2)
- z gn. do przysp. (BR 650....3)
- z końc. do przysp. (BR 650....4)

 Odkuwka stalowa  
BR 650


Strona 6

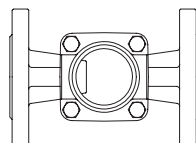


BR 660

**Wziernik  
(wskaźnik przepływu)**

PN16 / PN40

- kołnierzowy (BR 660....1)
- z gniazd. do przysp. (BR 660....2)
- z końc. do przysp. (BR 660....4)
- kołnierzowy (BR 661....1)  
(Konstr. ze wzmocnionym szkłem  
wg DIN 3237)

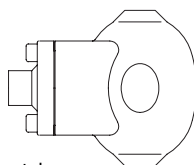
 Żeliwo  
Staliwo  
Stal nierdzewna  
BR 660 / BR 661 (DIN 3237)


Strona 8

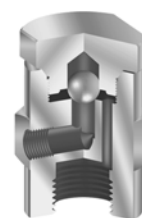
**Zawór automatycznego  
odpowietrzania**

PN16 / PN25

- kołnierzowy (BR 656....1)
- z gniazd. gwint. (BR 656....2)
- z gniazd. do przysp. (BR 656....3)
- z końc. do przysp. (BR 656....4)

 Odkuwka stalowa  
Stal nierdzewna  
BR 656


Strona 10

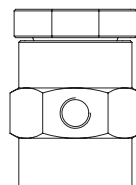


BR 655

**Zawór napowietrzający  
“Łamacz próżni”**

PN16 / PN40

- z gniazd. gwint. (BR 655....2)

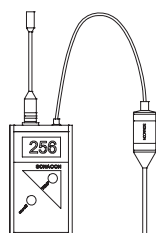
 Stal nierdzewna  
BR 655


Strona 12

**Urządzenie do kontroli  
odwadniaczy Sonacon**

 Kontrola odwadniaczy poprzez  
pomiar ultradźwięków

Krótka instrukcja



Strona 14



Sonacon

## Zawór rozruchowy odwadniający wykonane z żeliwa, odkuwki stalowej

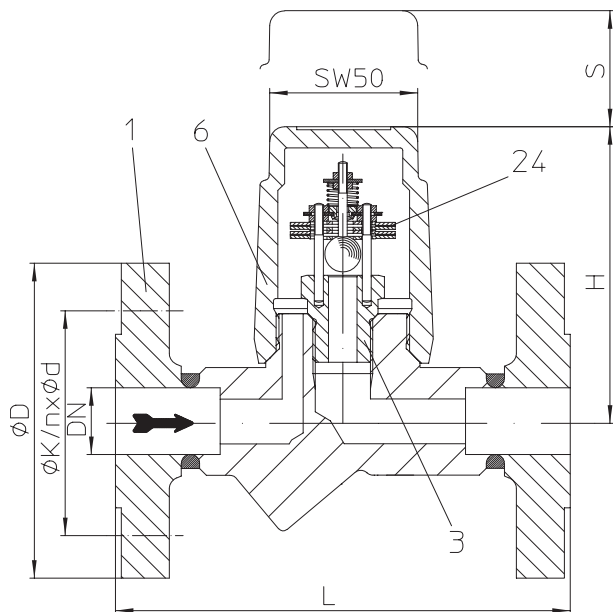


Fig. 665....1 kołnierzowy

- Automatische Abfuhr des Kondensats während des Aufbaus
- In nicht arbeitenden Anlagen ist das Absperrventil durch eine Feder, die sich im Inneren des Abfuhrventils befindet, geöffnet
- Die werkseitige Einstellung des Ventils bewirkt sein Schließen bei einem Differenzdruck  $\geq 1,5$  bar.
- Ein bimetalles Element gewährleistet konstante Schließkraft
- Montage in beliebiger Position (angeben, falls ein Schutz vor Einfrieren erforderlich ist)

Parametry stosowania	PN16 - GG-25	PN40 - C22.8		
Ciśnienie pracy PS (bar-g)	13	32	22	14,5
Temperatura pracy TS (°C)	300	250	385	450
Ciśn. zamknięcia $\Delta P$ (bar):	1,5			

Typy przyłączy		
Kołnierze ....1	DIN PN16	DIN PN40
Gniazda gwintowane ....2	--	Gwint R i NPT
Gniazda do przyspawania ....3		
Końc. do przyspaw. ....4	--	DIN EN 12627
Przyłączka do przysp. ....5	z przyłączką	--
Inne typy przyłączy na zapytanie.		

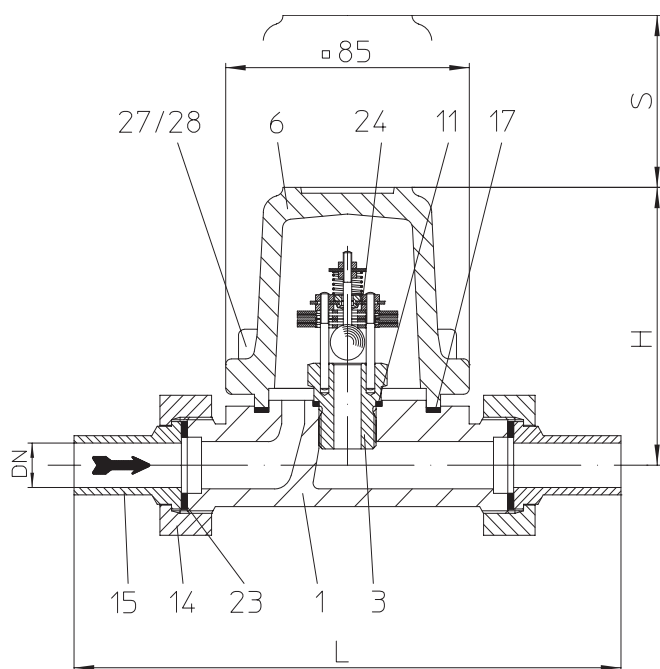


Fig. 665....5 z przyłączką do przyspawania (tylko PN16)

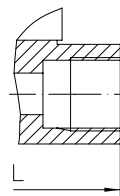


Fig. 665....2 z gniazdami gwintowanymi

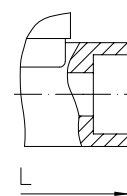


Fig. 665....3 z gniazdami do przyspawania

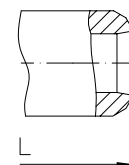


Fig. 665....4 z końcówkami do przyspawania

Wymiary i masy		Typy przyłączy PN16				Typy przyłączy PN40								
		Kołnierze		Z przyłączką do przysp.		Kołnierze			Gniazda gwintowane Gniazda do przysp.			Kościówki do przyspaw.		
Średnica nomin.	mm cale	25 1	50 2	15 1/2	20 3/4	15 1/2	20 3/4	25 1	15 1/2	20 3/4	25 1	15 1/2	20 3/4	25 1
Wymiary (mm)	L	160/180	230/236	190	190	150	150	160	95	95	95	250	250	250
	H	100	124	100	100	98	98	98	98	98	98	98	98	98
	S	70	80	70	70	70	70	70	70	70	70	70	70	70
Masa (kg)		4,5	7,5	2,6	2,3	5,4	2,6	2,3	2,2	2,3	2,4	2,9	2,8	2,6

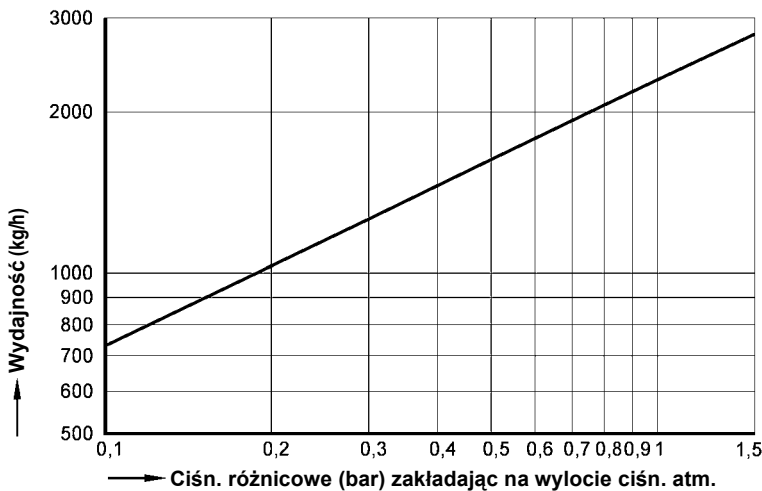
Standardowe wymiary kołnierzy na stronie 17.

## Części

Poz.	Opis	Materiał (nr materiału)			
		DIN	porównanie z ASTM / AISI	DIN	porównanie z ASTM / AISI
1	Korpus	GG-25 (0.6025)	A 48 - Class 35	C 22.8 (1.0460)	SA 105
3	Gniazdo	X 10 CrNiS 18-9 (1.4305)	AISI 303	X 10 CrNiS 18-9 (1.4305)	AISI 303
6	Oslona / przykręc. pokrywa	GG-25 (0.6025)	A 48 - Class 35	C 22.8 (1.0460)	SA 105
11	Uszcz. (korpus/gniazdo) *	R-Cu99 lub X 6 CrNiTi 18-10 (1.4541)	SA 182 F 312	R-Cu99 lub X 6 CrNiTi 18-10 (1.4541)	SA 182 F 312
14	Nakrętka	X 12 CrMoS 17 (1.4104)	AISI 430 F	--	--
15	Końcówka do przyspaw.	C 15 (1.0401)	A 576 Grade 1020	--	--
17	Uszcz. (korpus/pokrywa) *	bl. CrNi lamin. obustronnie czystym grafitem		bl. CrNi lamin. obustronnie czystym grafitem	
23	Uszcz. (korpus/końcówka do przyspawania)	R-Cu99 lub X 6 CrNiTi 18-10 (1.4541)	SA 182 F 312	--	--
24	Regulator, kpl. *	bimetal nierdz. TB 102 / 85		bimetal nierdz. TB 102 / 85	
27	Śruba	8.8	1035 / 1038	--	--
28	Nakrętki	8	1035 / 1038	--	--

\* Części zamienne

## Wykres wydajności



## Kryteria doboru:

- Ciśnienie zamknięcia
- Średnica i ciśnienie nominalne
- Typy przyłączy
- Materiał
- Miejsce montażu

## Przykładowe dane zamówienia:

Odprowadzenie kondens. z ruroc. parowego,  $\Delta P=3$  bar, max. przepływ 700 kg/h, przył. kołnierzone, PN16, DN25

=> Urządzenie odwadniające,  
BR 665, PN16, DN25, GG-25,  
długość zabudowy 160 mm, przył. kołnierzone

Ogranicznik temp. odprowadzanego kondensatu wykonany z odkuwki stalowej

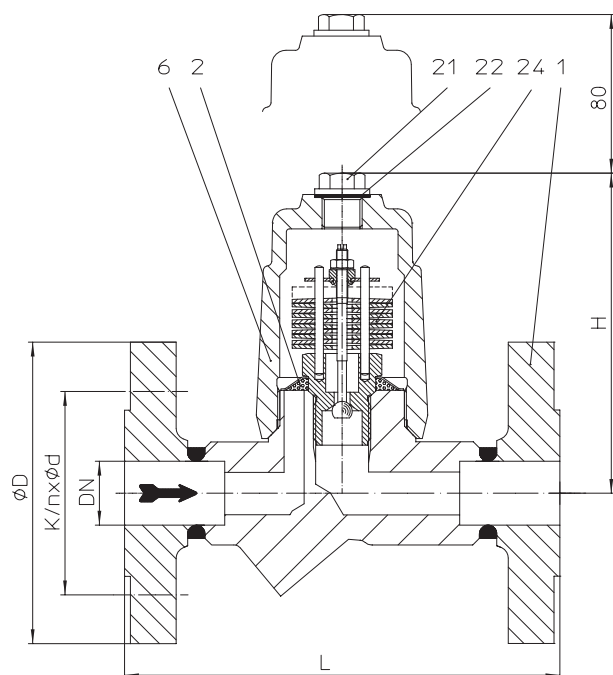


Fig. 645....1 kołnierzowy

- Odwadniacz do odprowadzania schłodzonego kondensatu (bez wtórnego odparowania) z reg. temp. kondens.
- Z regulatorem bimetalicznym odpornym na korozję i uderzenia wodne
- Automagiczne odpowietrzanie podczas rozruchu i pracy na instalacji
- Montaż w dowolnym położeniu z wyjątkiem, gdy przykręcana osłona skierowana jest w dół
- Z zabezpieczeniem przed przepływem zwrotnym
- Z filtrem wewnętrznym - BR 645 z filtrem zewnętrznym - BR 647 (Y)
- Przechłodzenie kondensatu jest stale regulowane (patrz - instrukcja obsługi)
- Wymiana regulatora jest możliwa bez demontażu urządzenia
- Do zastosowania w kotłowniach na wodzie ciepłej i gorącej
- Opcje:
  - z zaworem spustowym (Poz. 46)
  - z termometrem (Poz. 47 i 48) (tylko dla urządzeń z filtrem zewn.)

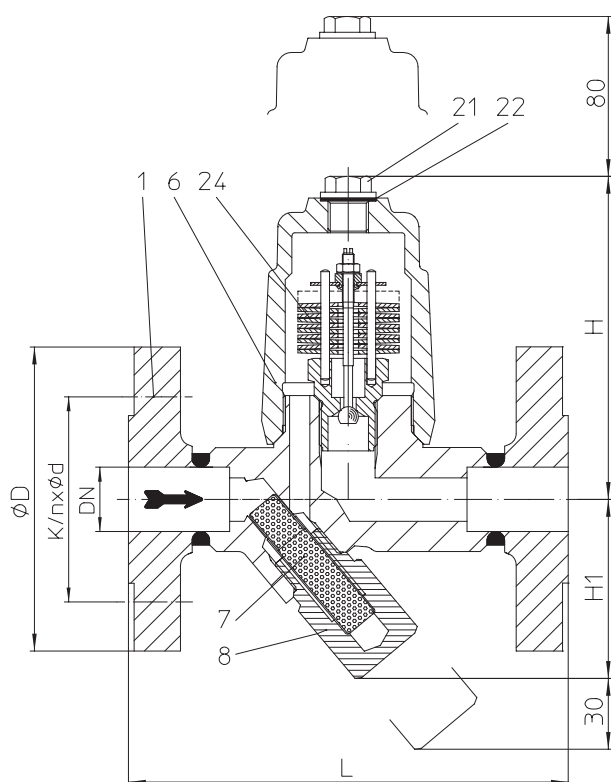


Fig. 647....1 kołnierzowy

Parametry stosowania	PN40 - C 22.8		
Ciśnienie pracy PS (bar-g)	32	22	14,5
Temperatura pracy TS (°C)	250	385	450
max. różn. ciśn. ΔPMX (bar):	32		

Typy przyłączy	
Kołnierze ....1	DIN PN40 ANSI 300 RF
Gniazda gwintowane ...2	Gwint R i NPT
Gniazda do przyspawania ....3	
Końcówki do przyspawania ....4	
Inne typy przyłączy na zapytanie.	

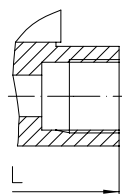


Fig. 645 / 647....2  
Z gniazdami gwintowanymi

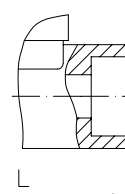


Fig. 645 / 647....3  
z gniazdami do przyspawania

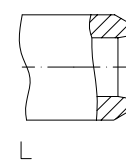


Fig. 645 / 647....4  
z końcówkami do przyspawania

Wymiary i masa		Typy przyłączy								
		Kołnierze			Gniazda do przyspawania			Końcówki do przysp.		
Średnica nominalna	mm cale	15 1/2	20 3/4	25 1	15 1/2	20 3/4	25 1	15 1/2	20 3/4	25 1
Wymiary (mm)	L*	150	150	160	95	95	95	250	250	250
	H	112	112	112	112	112	112	112	112	112
	H1	65	65	65	65	65	65	65	65	65
Masa (kg)		3,6	4,3	5,6	2	2,4	2,4	2,2	2	2

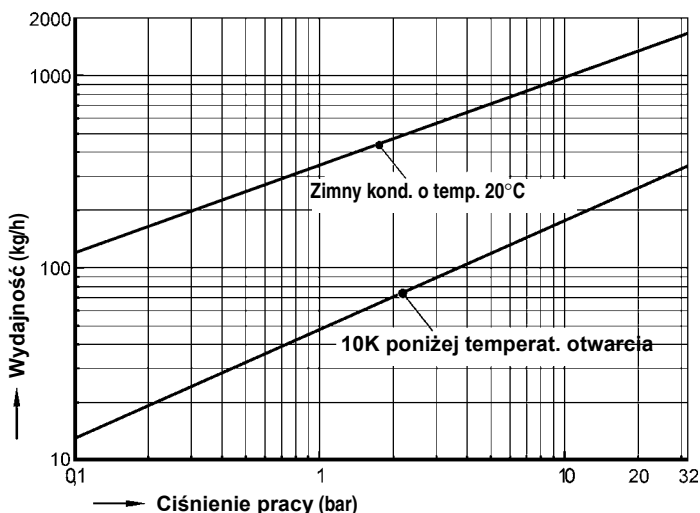
\* inne długości zabudowy na zapytanie Standardowe wymiary kołnierzy na stronie 17.

**Części**

Poz.	Opis	Materiał (nr materiału)	
		DIN	porównanie z ASTM / AISI
1	Korpus	C 22.8 (1.0460)	SA 105
2	Filtr *	X 6 Cr 17 (1.4016)	AISI 430
6	Pokrywa przykręcana	C 22.8 (1.0460)	SA 105
7 (Y)	Wkład filtru*	X 6 Cr 17 (1.4016)	AISI 430
8 (Y)	Korek filtru *	X 12 CrMoS 17 (1.4104)	AISI 430 F
21	Korek *	Ck35 (1.1181)	
22	Uszczelka korka*	R-Cu99 or X 6 CrNiTi 18-10 (1.4541)	SA 182 F 312
24	Regulator kpl. *	bimetal nierdz. TB 102 / 85	
46	Zawór spustowy.	X 6 CrNiTi 18-10 (1.4541)	SA 182 F 312
47	Przyłączka termometru *	X 12 CrMoS 17 (1.4104)	AISI 430 F
48	Termometr	X 6 CrNiMoTi 17-12-2 (1.4571)	SA 240

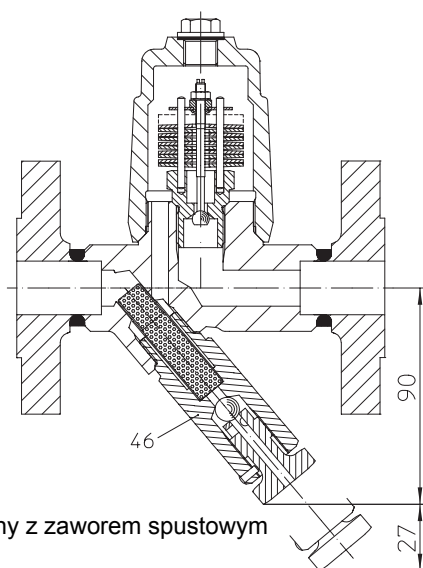
\* Części zamienne

**Wykres wydajności**

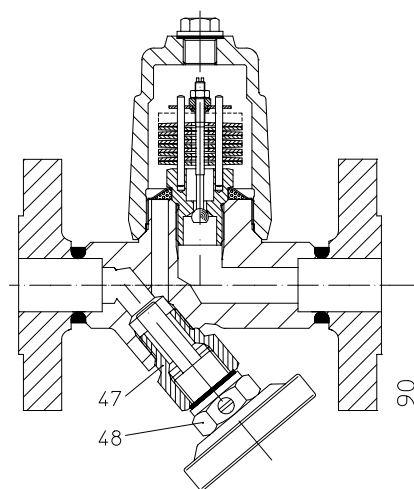


**Wykres wydajności**

Wykres wydajności pokazuje max. wydajność urządzenia dla zimnego kondensatu o temp. 20°C i kondensatu o temp. 10K poniżej temp. otwarcia (nastawa fabryczna).



**Opcja**  
Filtr zewnętrzny z zaworem spustowym



**Opcja:**  
termometr ze złączką  
(Zakres wskazań: 0°C do 160°C)

**Kryteria doboru:**

- Ciśnienie na wejściu
- Ciśnienie na wyjściu
- Ilość kondensatu
- Średnica i ciśnienie nominalne
- Typy przyłączy
- Materiał
- Opcje

**Przykład zamówienia:**

Dla odprowadzenia kondensatu z rurociągu parowego, ciśnienie pracy P1=4 bar(g), max. wydajność 50 kg/h, temperatura otwarcia 80°C, przył. kołn., PN40, DN25

=> **Ogranicznik temp. odprow. kondensatu, BR 647, PN40, DN25, C22.8, dług. zabud. 160 mm, przyłączka kołnier., z termometrem.**

## Ogranicznik temperatury odprowadzanego medium wykonany z odlewki stalowej

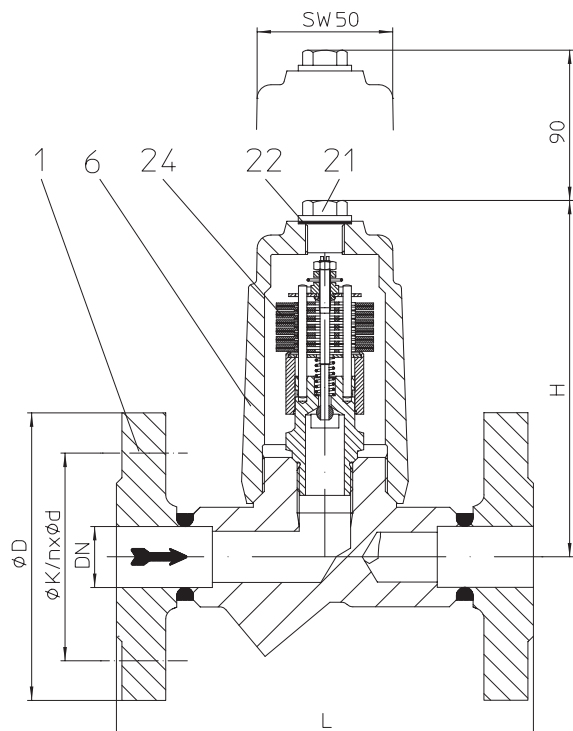
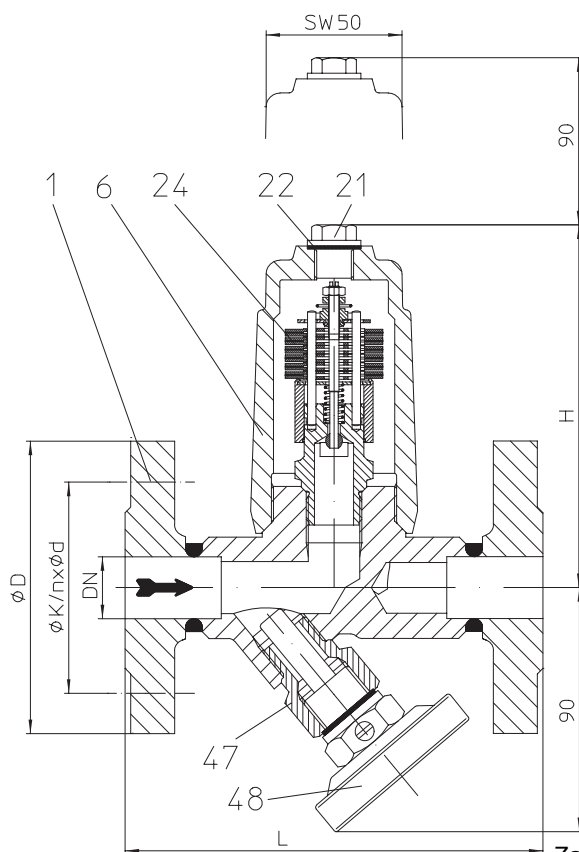


Fig. 650....1 kołnierzyowy

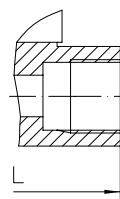
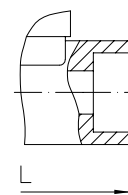
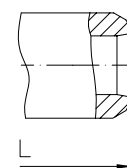
Fig. 650....1 kołnierzyowy  
Opcja: z termometremZakres wskazań:  
0°C do 160°C

Ogranicznik temperatury odprowadzanego medium stosowany jest w układach grzewczych na powrocie ciepłej wody lub innych mediów grzewczych w celu odpowiedniego odprowadzenia ciepła z czynnika grzewczego. Wykorzystując temperaturę i ciśnienie medium, zapewnia odpowiednie odprowadzenie ciepła z czynnika grzewczego. Urządzenie oszczędza energię układu poprzez ograniczenie temperatury cieczy na powrocie.

- Z regulatorem bimetalicznym odpornym na korozję i uderzenia wodne.
- Regulator ma zabezpieczenie przed przekroczeniem 130°C, co zapewnia spełnienie przez niego funkcji nawet w przypadku niewłaściwej jego nastawy.
- Zakres nastaw temperatury zamknięcia od 60 do 130°C
- Wymiana regulatora możliwa bez konieczności demontażu urządzenia.
- Konstrukcja umożliwiająca szybki montaż.
- Łatwość obsługi dzięki bezuszczelkowej przykręconej pokrywie.
- Montaż: zalecany montaż poziomy  
dopuszczalny montaż skośny
- Opcje: - z termometrem (Poz. 47 i 48)

Parametry stosowania	PN25/40 - C22.8
Ciśnienie pracy PS (bar-g)	22
Temperatura pracy TS (°C)	180
Ciśn. różnicowe ΔP (bar):	6

Typy przyłączy		
Kołnierze ....1	DIN PN25 ANSI 150 RF	DIN PN40 ANSI 300 RF
Gniazda gwintowane ....2	Gwint R i NPT	
Gniazda do przyspawania ....3		
Końcówki do przyspawania ....4		
Inne typy przyłączy na zapytanie.		

Fig. 650....2  
z gniazdami  
gwintowanymiFig. 650....3  
z gniazdami do  
przyspawaniaFig. 650....4  
z końcówkami do  
przyspawania

Wymiary i masy		Typy przyłączy								
		Kołnierze			Gniazda gwintowa Gniazda do przyspawania			Końcówki do przyspawania		
Średnica nominalna	mm cale	15 1/2	20 3/4	25 1	15 1/2	20 3/4	25 1	15 1/2	20 3/4	25 1
Wymiary (mm)	L	150	150	160	95	95	95	250	250	250
	H	130	130	130	130	130	135	130	130	130
Masa (kg)		3,4	4,0	4,4	2,1	2,0	2,5	2,6	2,7	2,8

\* inne długości zabudowy na zapytania Standardowe wymiary kołnierzy na stronie 17.

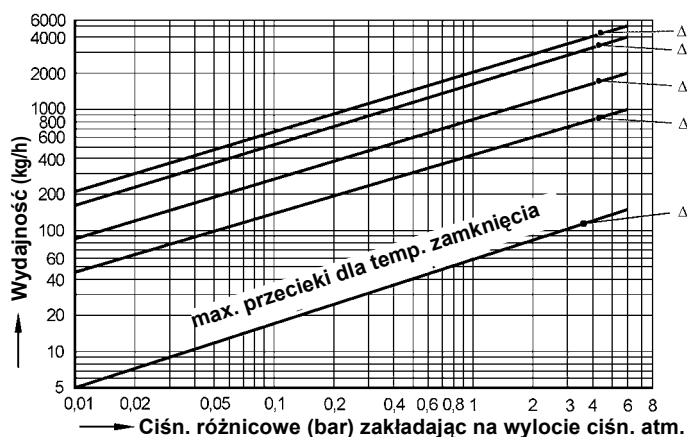


## Części

Poz.	Opis	Materiał (nr materiału)	
		DIN	porównanie z ASTM / AISI
1	Korpus	C22.8 (1.0460)	SA 105
6	Pokrywa przykręcana	C22.8 (1.0460)	SA 105
21	Korek	Ck 35 (1.1188)	
22	Uszczelnienie korka*	R-Cu99	
24	Regulator *	bimetal nierdzewny TB 102 / 85	
47	Przyłączka termometrur*	X 12 CrMoS 17 (1.4104)	AISI 430 F
48	Termometr	X 6 CrNiMoTi 17-12-2 (1.4571)	AISI 316 TI

\* Części zamienne

## Wykres wydajności



## Wykres wydajności

Wykres pokazuje max. wydajność dla wody dla nastawy fabrycznej (90°C).

Temperatura wody określa stopień otwarcia regulatora. Przy niższych temperaturach wody rośnie wydajność urządzenia.

## Zmiana nastawy fabrycznej

Procedurę zmiany nastawy fabrycznej można znaleźć w instrukcji obsługi.

## Kryteria doboru:

- Ciśnienie zamknięcia
- Ciśnienie pracy
- Ciśnienie na wylocie / ciśnienie różnicowe
- Natężenie przepływu
- Temperatura wlotowa
- Wymagana temperatura zamknięcia
- Średnica i ciśnienie nominalna
- Typy przyłączy
- Materiał

## Przykład zamówienia:

Ogranicznik temp. odprowadzanego medium dla układów towarzyszących (parogrzewek).  
Ciśnienie wlotowe 4 bar (g), temp. zamknięcia 90°C, przył. kołnierzone, PN40, DN15, C22.8, długość zabudowy 150 mm.

=> **Ogranicznik temp. odprowadz. medium, BR 650, PN40, DN15, C22.8, długość zabudowy 150 mm, T=90°C, przyłącza kołnierzone**

## Wziernik wykonany z żeliwa, stali, stali nierdzewnej

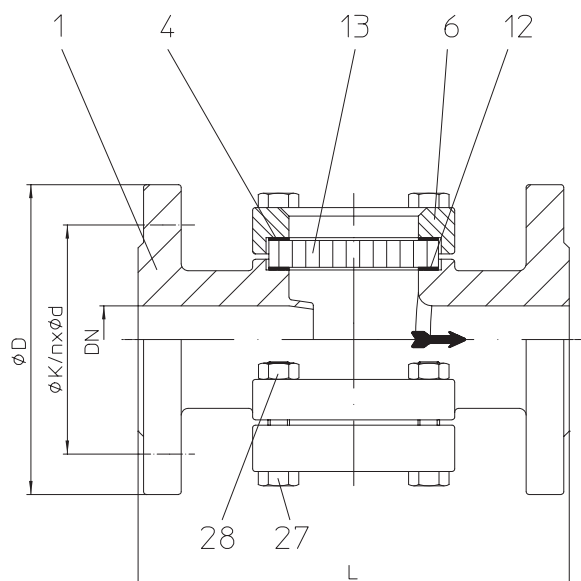
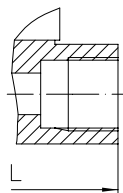
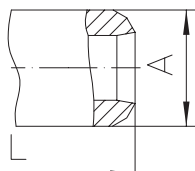


Fig 660....1 kołnierzowy

Fig. 660 / 661....2  
z gniazdami gwintowanymiFig. 660 / 661....4  
z końcówkami do  
przyspawania

- Wziernik z podwójnym szkłem, przelotowy.
- Wziernik umożliwia wizualną identyfikację przepływu w rurociągu i kontroli urządzeń w układzie.
- W połączeniu z odwadniaczem umożliwia kontrolę pracy odwadniacza.

## • Dostępne także wziernik ze szklami wzmocnionymi wg DIN 3237 (BR 661)

- Montaż w dowolnej pozycji. Gdy montowany w połączeniu z odwadniaczem wziernik musi być przed nim.

Parametry stosowania	PN16 - GG-25, GS-C25, 1.4408
Ciśnienie pracy PS (bar-g)	16
Temperatura pracy TS (°C)	300 (szkło borowo-krzemowe)
max. wartość PH:	9-10

Parametry stosowania	PN40 - GS-C25, 1.4408
Ciśnienie pracy PS (bar-g)	40
Temperatura pracy TS (°C)	300 (szkło borowo-krzemowe)
max. wartość PH:	9-10

Typy przyłączy	PN16	PN40
Kołnierze ....1	DIN PN16 ANSI 150 RF	DIN PN40 (wg DIN 3237)
Gniazda gwintowane....2	Gwint G i NPT	Gwint G i NPT
Końcówki do przysp. ....4	--	DIN EN 12627 DN 40-50 odchyłki (patrz tabela*)

Wymiary i masy		Typy przyłączy PN16							Typy przyłączy PN40								
		Kołnierze			Gniazda gwintowane				Kołnierze			Gniazda gwint.			Końc. do przysp.		
Średnica nominalna		L	D	Masa	LGG-25	L	SW	Masa	L	D	Masa	L	SW	Masa	L	A	Masa
mm	cale	mm	mm	kg	mm	mm	mm	kg	mm	mm	kg	mm	mm	kg	mm	mm	kg
	1/4	--	--	--	100	100	42	2,2	--	--	--	100	42	2,2	--	--	--
10	3/8	--	--	--	100	100	42	2,2	--	--	--	100	42	2,2	130	20	2,2
15	1/2	130	95	4,1	100	100	42	2,2	130	95	3,9	100	42	2,2	130	24	2,2
20	3/4	150	105	4,2	120	100	42	2,2	150	105	4,2	100	42	2,2	--	--	--
25	1	160	115	4,2	120	130	60	4,0	160	115	6,5	130	60	4,0	160	37	4,0
32	1 1/4	180	140	8,1	150	130	60	4,0	180	140	8,1	130	60	4,0	--	--	--
40	1 1/2	200	150	8,5	150	150	65	4,6	200	150	11,5	150	65	4,6	200	54 *	4,6
50	2	230	165	11,5	180	230	80	7,6	230	165	14,9	230	80	7,6	230	67 *	7,6
65		290	185	23,0	--	--	--	--	290	185	23,0	--	--	--	--	--	--
80		310	200	23,5	--	--	--	--	310	200	31,0	--	--	--	--	--	--
100		350	220	36,0	--	--	--	--	350	235	40,0	--	--	--	--	--	--
125		400	250	47,0	--	--	--	--	--	--	--	--	--	--	--	--	--

Większe średnice na zapytanie

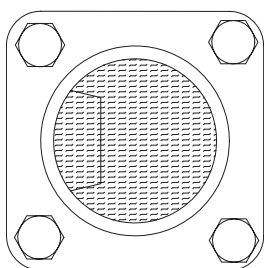
Standardowe wielkości kołnierzy na stronie 17.



**Części**

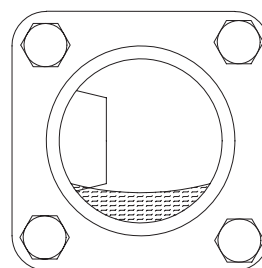
Poz.	Opis	Materiał (nr materiału)		
		DIN	DIN	DIN
1	Korpus	GG-25 (0.6025)	GS-C25N (1.0619)	G-X6CrNiMo 18-10 (1.4408)
4	Uszcz. (górny kołnierz/szyba) *	Czysty grafit		
6	Górny kołnierz	GG-25 (0.6025)	GS-C25N (1.0619)	G-X6CrNiMo 18-10 (1.4408)
12	Uszcz. (szyba/korpus) *	Czysty grafit		
13	Szyba *	szkło borowo-krzem. DIN 7080 max. 300°C		
27	Śruby	5	5	A4-70
28	Nakrętki	4.6	5.6 ocynk.	A4-70

\* Części zamienne

**Przepływ przez wziernik zamontowany przed odwadniaczem**


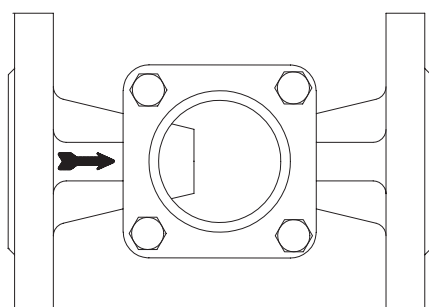
Rys. 1: Spienienie kondensatu

W przypadku spienienia kondensatu okno wziernika jest zalane.

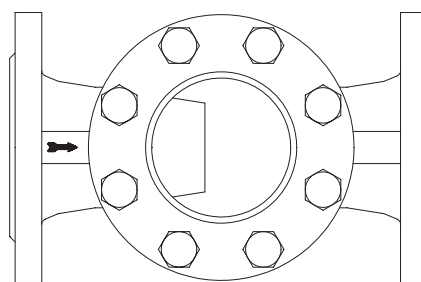


Rys. 2: Przebiecie pary

W przypadku przebiecia pary, poziom cieczy jest poniżej krawędzi rurociągu wlotowego. Intensywnw mieszanie się wody i pary może prowadzić do intensywnego kipienia.



Rys. 3: Z kołnierzem kwadratowym (&lt; DN 65)



Rys. 4: Z kołnierzem okrągłym (DN65-100)

**Kryteria doboru:**

- Ciśnienie pracy
- Temperatura pracy
- Średnica i ciśnienie nominalne
- Typy przyłączy
- Materiał korpusu

**Przykład zamówienia:**

Dla kontroli działania odwadniaczy,  
 PS= 22 bar, TS = 250 °C, gniazdo gwint. G 1/2, korpus ze stali nierdz., szkło borowo-krzemowe DIN 7080-16.

=> **Wziernik,  
 BR 660, G 1/2, stal nierdz., szkło borowo-krzemowe, DIN 7080-16, dług. zabudowy 100 mm, gniazda gwintowane**

## Zawór automatycznego odpowietrzenia wykonany z odlewki stalowej, stali. nierdz.

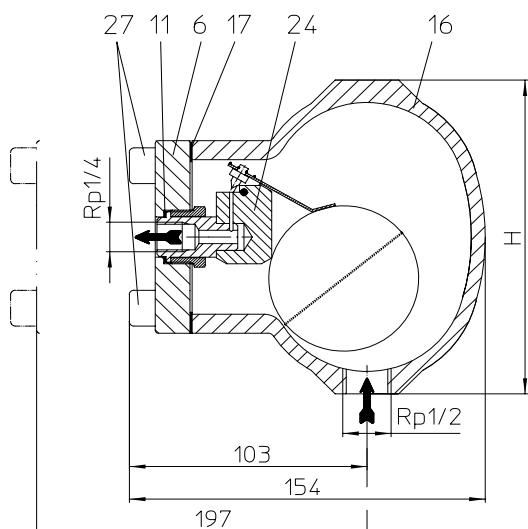


Fig. 656....2 (PN16) z gniazdami gwintowanymi

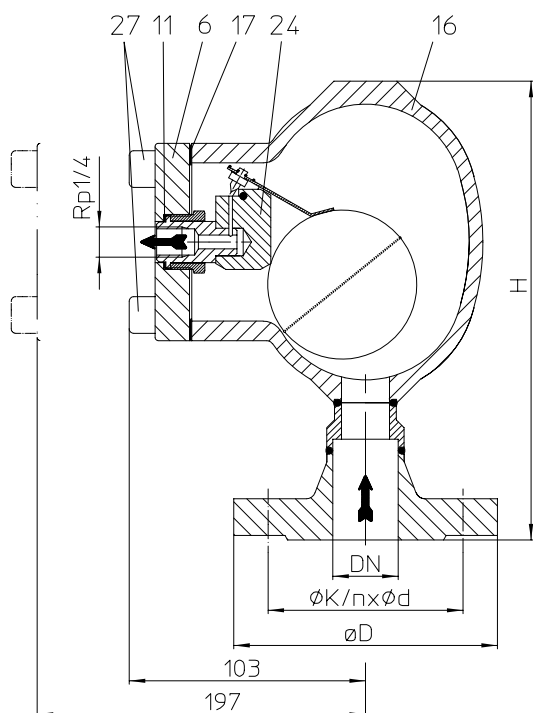


Fig. 656....1 kołnierzowy

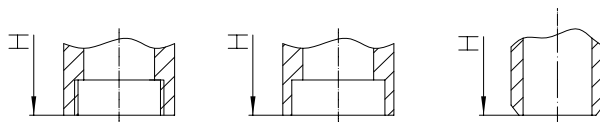
- Automatische odpowietrzenie układów wodnych
- **Montaż:** - ponad punktem odpowietrzanym  
- wlot od dołu
- Osłona mocowana kołnierzowo
- Wymiana regulatora możliwa bez demontażu urządzenia
- **Opcje:** - Rurka skroplin (Poz. 54) ze złączką R 1/4" dla rurki-Ø 8 mm (Poz. 53)

Parametry stosowania	PN16 - GGG-40.3
Ciśnienie pracy PS (bar-g)	14
Temperatura pracy TS (°C)	300
max. różn. ciśn. ΔPMX (bar): dla regulatora:	13 R13

Parametry stosowania	PN25 - GS-C25N
Ciśnienie pracy PS (bar-g)	21
Temperatura pracy TS (°C)	225
max. różn. ciśn. ΔPMX (bar): dla regulatora:	21 R21

Parametry stosowania	PN25 - 1.4308
Ciśnienie pracy PS (bar-g)	21
Temperatura pracy TS (°C)	300
max. różn. ciśn. ΔPMX (bar): dla regulatora:	21 R21

Typy przyłączy	
<b>Wlot:</b>	
Kołnierze ....1	DIN PN25 ANSI 150 RF
Gniazda gwintowane ....2	Gwint R i NPT (dla PN16 - GGG-40.3 tylko Rp 1/2")
Gniazda do przyspawania ....3	
Końcówki do przyspawania ....4	
<b>Wylot:</b>	
Rp 1/4" DIN2999	
Inne typy przyłączy na zapytanie	

Fig. 656....2 (PN 40)  
z gniazdami  
gwintowanymiFig. 656....3  
z gniazdami do  
przyspawaniaFig. 656....4  
z końcówkami do  
przyspawania

Wymiary i masy		Typy przyłączy								
		Kołnierze			Gniazda gwintowane <sup>1)</sup> Gniazda do przyspawania			Końcówki do przysp.		
Średnica nominalna	mm cale	15 1/2	20 3/4	25 1	15 1/2	20 3/4	25 1	15 1/2	20 3/4	25 1
Wymiary (mm)	H	196	197	200	175 <sup>1)</sup>	175	186	175	175	186
Masa (kg)		4,8	5,3	5,6	4,3	4,4	4,4	4,3	4,4	4,4

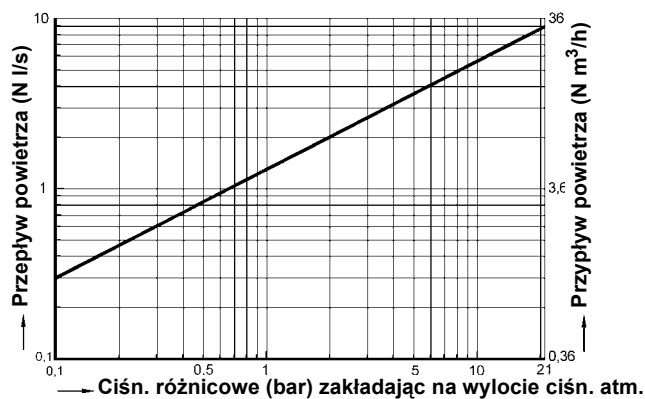
<sup>1)</sup> Gniazda gwintowane: L = 140. Standardowe wymiary kołnierzy na stronie 17.

## Części

Poz.	Opis	Materiał (nr materiału)				
		DIN		porównanie z ASTM / AISI	DIN	porównanie z ASTM / AISI
6	Korpus	C22.8 (1.0460)		SA 105	X6CrNiTi 18-10 (1.4541)	SA 182 F321
11	Uszcz. (korpus/gniazdo) *	R-Cu99			X 6 CrNiTi 18-10 (1.4541)	SA 182 F 321
16	Oslona	GGG-40.3 (0.7043)	GS-C25 (1.0619)	SA 216 WCB	G-X 5 CrNi 19-10 (1.4308)	SA 351 CF-8
17	Uszcz. (korpus/osłona) *	bl. CrNi laminowana obustronnie czystym grafitem			bl. CrNi lamin. obustr. czystym graf.	
24	Regulator *	X 5 CrNi 18-10 (1.4301)		SA 240	X 5 CrNi 18-10 (1.4301)	SA 240
27	Śruby	X6CrNiTi 18-10 (1.4541)		SA 182 F321 <sup>1)</sup>	21 CrMoV 5-7 (1.7709)	SA 193 Gr. B16 <sup>1)</sup>
53	Złączka rurki skroplinowej	X 10 CrNiS 18-9 (1.4305)		AISI 303 <sup>1)</sup>	X 10 CrNiS 18-9 (1.4305)	AISI 303 <sup>1)</sup>
54	Rurka skroplinowa	X 6 CrNiMoTi 17-12-2 (1.4571)		AISI 316 Ti	X 6 CrNiMoTi 17-12-2 (1.4571)	AISI 316 Ti

\* Części zamienne <sup>1)</sup> z gwintem metrycznym

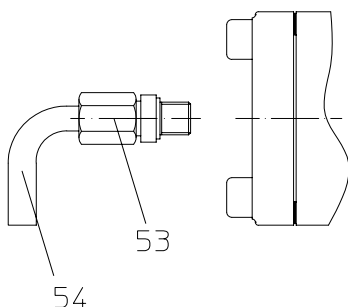
## Wykres wydajności



## Wykres wydajności

Rysunek pokazuje max. objętościowy przepływ powietrza w warunkach normalnych dla regulatorów R13 i R 21.

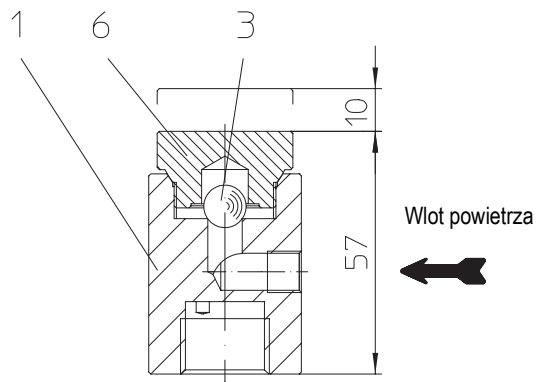
## Opcje



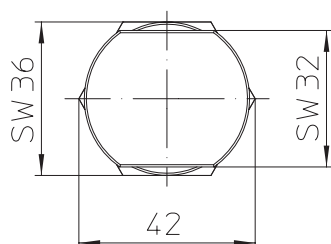
- Rurka skroplin (prosta) z przyłączem
- lub
- Rurka skroplin (kątowa) z przyłączem

## Zawór napowietrzający - "łamacz próżni" wykonany ze stali nierdzewnej

- Zawór napowietrzający, dla układów parowych lub dla układów z cieczą, nie dopuszczający do spadku ciśnienia w układzie poniżej ciśnienia atmosferycznego.
- Montaż pionowy, pokrywą w górę.
- Przyłącze do układu w dolnej części zaworu.



Połączenie z układem



Parametry stosowania	PN40 1.4104	
Ciśnienie pracy PS (bar-g)	13	21
Temperatura pracy TS (°C)	400	220

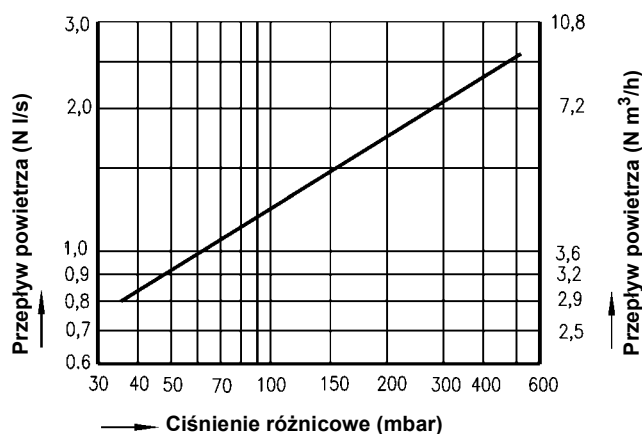
Typy przyłączy	
Przyłącze do układu ...2	Rp 1/2 DIN 2999
Wlot powietrza	Rp 1/8 DIN 2999
Może być połączona rurka skroplin. Rurociąg musi być połączony z wylotem.	

Dane techniczne	
Masa:	0,38 kg
Ciśnienie otwarcia:	7 mbar
Współczynnik kvs:	0,55 m <sup>3</sup> /h

## Części

Poz.	Opis	Materiał (nr materiału)
		DIN
1	Korpus	1.4104
3	Kółka	1.4021
6	Pokrywa	1.4057

Fig. 655...2 z gniazdami gwintowanymi



## Wykres wydajności

Rysunek pokazuje objętościowy przepływ powietrza w warunkach normalnych.

---

# „Sonacon“

## Urządzenie do kontroli odwadniaczy

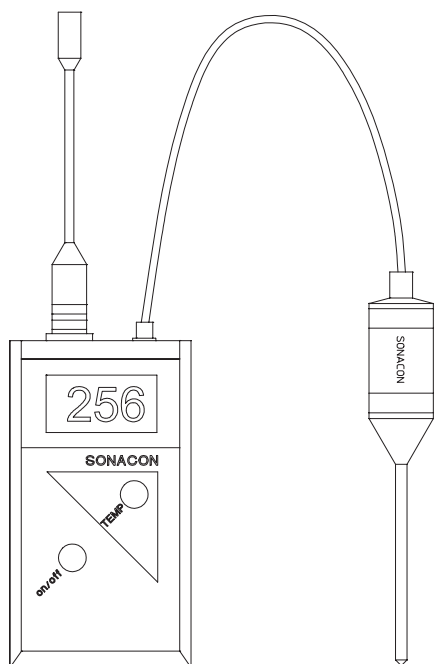


### Kontrola dla Twojego bezpieczeństwa...

- Precyzyjne wykrycie strat pary i wadliwych odwadniaczy.
- Wskaźnik prawidłowości działania odwadniaczy.
- Pomiar ultradźwięków w celu wykrycia strat pary.
- Zintegrowany miernik temperatury (kondensatu/pary).
- Wykonanie przeciwwybuchowe EEx Ib IIC T4 (na zapytanie)!
- Łatwa i prosta obsługa, szybki pomiar (łatwy do zamontowania czujnik).

**Dokładny, niezawodny, łatwy w użyciu**

## Kontrola odwadniaczy poprzez pomiar ultradźwięków



- Ocena odwadniaczy układów parowych do 250 bar.
- Minimalizowanie strat pary poprzez obsługę prewencyjną i kontrolę działania odwadniaczy.

Pomiary ultradźwięków odwadniaczy są najlepszą metodą pomiarową.

**Sonacon** kontroluje poprawność działania odwadniaczy i umożliwia ocenę strat pary przepł. poprzez odwadniacz.

Pomierzone wartości natężenia ultradźwięków odwadniacza są pokazywane na wyświetlaczu cyfrowym.

Dodatkowy pomiar temperatury zwiększa dokładność pomiaru.

Krótki czas pomiaru umożliwia odczytanie wyniku pomiaru odwadniacza po kilku sekundach.

W przypadku pomiarów w strefach zagrożenia wybuchem należy stosować Sonacon-Ex w wykonaniu przeciwwybuchowym ( EEx ib II C T4 ).

### Dane techniczne

Sonacon
Nie stosować w strefach zagrożonych wybuchem
Zakres pomiarowy ultradźwięków o częstotliwości ok. 40 kHz
Krótkotrwały pomiar temperatury powierzchni do max. 350 °C czujnikiem NiCr-Ni
Wskaźnik cyfrowy (LCD) i przełącznik na płycie czołowej do zmiany mierzonych wartości: ultradźwięki/temperatura
Brak podświetlania wyświetlacza
Automatyczne wyłączenie po 5 min.
Żywotność baterii - ok. 100 godzin pracy
Wskaźnik rozładowania baterii
Wymiary [mm]: 152 x 83 x 34
Masa ok. 0,5 kg
Obudowa wyk. z tworzywa ABS – ochrona IP 41

Dostawa obejmuje
Urządzenie do kontroli odwadniaczy Sonacon z wyświetlaczem cyfrowym do odczytu natężenia ultradźwięków i temp.
Baterię 9 V
Wykonany ze stali nierdz. czujnik ultradzw.. z przewodem
Czujnik temp. z przykrecaną wtyczką. (Na zapytanie: z uchwytem i odpornym na temp. przewodem o dług. 1m)
Na zapyt.: skórzana torba z paskiem i kieszenią na czujniki.

Sonacon - EX
Wskazany dla 1 strefy zagrożenia wybuchem, dopuszczenie EEx ib IIC T4
Zakres pomiarowy ultradźwięków o częstotliwości ok. 40 kHz
Krótkotrwały pomiar temperatury powierzchni do max. 350 °C czujnikiem NiCr-Ni
Wskaźnik cyfrowy (LCD) i przełącznik na płycie czołowej do zmiany mierzonych wartości: ultradźwięki/temperatura
Wyświetlacz podświetlany
Brak wyłączenia automatycznego
Żywotność akumulatora - ok. 20 godzin pracy
Wskaźnik rozładowania akumulatora
Wymiary [mm]: 152 x 83 x 34
Masa ok. 0,8 kg
Obudowa wyk. z tworzywa ABS – ochrona IP 41

Dostawa obejmuje
Urządzenie do kontroli odwadniaczy Sonacon z wyświetlaczem cyfrowym do odczytu natężenia ultradźwięków i temp.
Ładowarkę zabudowaną w urządzeniu akumulatora
Wykonany ze stali nierdz. czujnik ultradzw.. z przewodem
Czujnik temp. z przykrecaną wtyczką. (Na zapytanie: z uchwytem i odpornym na temp. przewodem o dług. 1m)
Na zapyt.: skórzana torba z paskiem i kieszenią na czujniki.

## Skrócona instrukcja obsługi miernika Sonacon

### Pomiar ultradźwięków

Czujnik miernika lekko docisnąć przez 10 - 20 sek. do obudowy odwadniacza. Gdy mierzone wartości wahają się między wartościami min. i max., świadczy to o cyklicznej (prawidłowej) pracy odwadniacza.

Jeżeli zmierzone wartości pozostają stałe i leżą poniżej krzywej (patrz wykres), świadczy to o prawidłowej pracy odwadniacza.

Jeżeli zmierzone wartości leżą powyżej krzywej (patrz wykres), świadczy to o możliwym przepływie kondensatu lub pary.

W tym przypadku wymagany jest dodatkowy pomiar temperatury, by można było ocenić szczelność odwadniacza.

### Pomiar temperatury

W przypadku, gdy znane jest ciśnienie układu, temperaturę mierzoną na odwadniaczu porównać można z temperaturą nasycenia pary -  $T_s$  dla danego ciśnienia.

Do określenia rzeczywistej temperatury pracy należy wziąć pod uwagę straty poprzez korpus:

$$T(\text{robocze}) = T(\text{mierzone}) \times 1,1$$

Jeżeli obliczona temperatura -  $T(\text{robocze})$  jest równa temperaturze nasycenia pary  $T_s$ , świadczy to o tym, że odwadniacz jest nieuszczelny (przepływ pary) lub następuje odprowadzenie kondensatu w temp. nasycenia (w przypadku odwadniaczy pływakowych).

Jeżeli obliczona temperatura pracy -  $T(\text{robocze})$  jest 5...10 K poniżej temperatury nasycenia  $T_s$ , kondensat przepływa przez odwadniacz - prawidłowa praca.

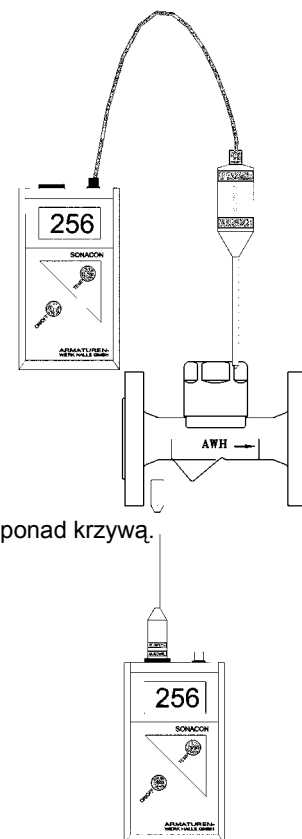
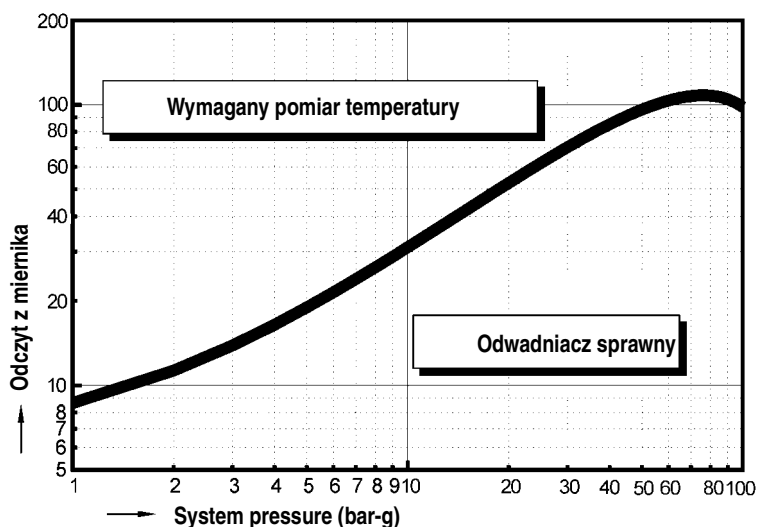
Jeżeli ciśnienie pracy układu nie jest znane, pomiar temperatury powinien być dokonany na wlocie do odwadniacza, gdzie może występować para. Umożliwia to porównanie temperatury układu i temperatury odwadniacza.

Krzywa nasycenia (wartości z wykresu)									
Ciśn. robocze (bar-g)	0	1	2	3	4	5	6	8	10
Temp. nasycenia (°C)	100	120	133	144	151	159	165	175	184
Ciśn. robocze (bar-g)	13	16	20	24	28	32	40	50	
Temp. nasycenia (°C)	194	204	214	223	231	238	250	264	
Ciśn. robocze (bar-g)	60	80	100	120	150				
Temp. nasycenia (°C)	275	294	310	323	341				

### Krzywa graniczna

Wykres pokazuje zależność wskazań miernika ultradźwiękowego dla odpowiednich ciśnień.

Dodatkowy pomiar temperatury wymagany jest w przypadku, gdy wynik pomiarów znajduje się na lub ponad krzywą.



Ze względu na dużą ilość istniejących typów odwadniaczy i różnorodność układów parowych, określenie prawidłowej pracy odwadniacza zależy od doświadczenia osoby kontrolującej.



**Kołnierze wg DIN 2501**

**Gniazdo gwintowane wg danych Klienta.**

**Gniazdo do przyspawania wg DIN EN 12760 (wcześniej DIN 3239 T2) wg żądania Klienta.**

**Końcówki do przyspawania wg DIN EN 12627 (wcześniej DIN 3239 T1)**

**Połączenia spawane wg wymagań Klienta.**

**Długość zabudowy wg wymagań Klienta.**

### Informacje o procesie spawania odwadniaczy do rurociągów

#### Krawędź spawalnicza wg DIN 2559

Materiał korpusu odwadniaczy do przyspawania jn.:	1.0619+N	(GS-C25N) wg DIN EN 10213-1-2 / SA 216 WCB
	1.0460	C 22.8 wg DIN 17243 / SA 105
	1.0401	C 15 wg DIN 17210 / A 576 Grade 1020
	1.4408	G-X6CrNiMo 18-10 wg DIN EN 101213, DIN 17440 / SA 351 CF8M

Opierając się na naszym doświadczeniu zalecamy spawanie elektryczne.

Ze względu na różny skład materiałów i różne grubości ścianek odwadniaczy i rurociągów, powinno się unikać spawania gazowego. Może ono być przyczyną wtrąceń i rozrostu ziarna.

W odwadniaczach bimetalicznych o długości zabudowy 95 mm i mniejszej, regulator bimetaliczny przed spawaniem musi zostać zdemonstrowany. Po ostudzeniu korpusu odwadniacza do temperatury otoczenia, regulator powinien być zamontowany ponownie.

Odwadniacz z gniazdami do przyspawania, powinien być wyłącznie spawany łukowo (proces spawania 111 wg DIN EN 24063).

Nabywca traci prawo do gwarancji, gdy podczas okresu gwarancji, osoby inne niż producent lub wskazane przez producenta, będą próbowały naruszyć elementy odwadniacza lub/i jego nastawę !

### Porównanie typów

BR			wcześniejsze oznaczenia typów
665....	<b><u>różne typy przyłączy</u></b>		....EA (AEA, BEA, CEA)
645....	....1	Kołnierze	C....
647....	....2	Gniazda gwintowane	A....
650....	....3	Gniazda do przyspaw.	B....
655....	....4	Końc. do przyspawania	B....
656....	....5	Wkręc. przył. do przyspaw.	B....
660....			....D2/1 (AD2/1, BD2/1, CD2/1)
660....			....D2/2 (CD2/2)

**Należy przestrzegać wymagań / informacji technicznych.**

**Instrukcje montażu można zamawiać w firmie Klimatech, e-mail: [klimatech@klimatech.net.pl](mailto:klimatech@klimatech.net.pl)**

**Dobór zaworów może ułatwić przedstawiciel firmy, e-mail: [klimatech@klimatech.net.pl](mailto:klimatech@klimatech.net.pl)**

Wymiary w mm/calach

Masa w kg

1 bar  $\hat{=}$  10<sup>5</sup> Pa  $\hat{=}$  0,1 MPa

Kvs w m<sup>3</sup>/h

1 bar  $\hat{=}$  14,5 PSI

1 cal  $\hat{=}$  25,4 mm

Standardowe wymiary kołnierzy (DIN)

DN	PN 16			PN 40		
	∅ D	∅ K	n x ∅ d	∅ D	∅ K	n x ∅ d
15	95	65	4 x 14	95	65	4 x 14
20	105	75	4 x 14	105	75	4 x 14
25	115	85	4 x 14	115	85	4 x 14
32	140	100	4 x 18	140	100	4 x 18
40	150	110	4 x 18	150	110	4 x 18
50	165	125	4 x 18	165	125	4 x 18
65	185	145	4 x 18	185	145	8 x 18
80	200	160	8 x 18	200	160	8 x 18
100	220	180	8 x 18	235	190	8 x 22
125	250	210	8 x 18	--	--	--

Standardowe wymiary kołnierzy (ANSI)

DN		ANSI 150						ANSI 300					
		∅ D		∅ K		n x ∅ d		∅ D		∅ K		n x ∅ d	
mm	cale	mm	cale	mm	cale	mm	cale	mm	cale	mm	cale	mm	cale
15	1/2	89	3,50	60	2,36	4x16	4x0,62	95	3,75	66,5	2,62	4x16	4x0,62
20	3/4	99	3,90	70	2,70	4x16	4x0,62	117	4,62	82,5	3,25	4x19	4x0,75
25	1	108	4,25	79	3,10	4x16	4x0,62	124	4,88	89	3,50	4x19	4x0,75
32	1 1/4	117	4,62	89	3,50	4x16	4x0,62	133	5,25	98,5	3,88	4x19	4x0,75
40	1 1/2	127	5,00	98	3,85	4x16	4x0,62	155	6,12	114	4,50	4x22	4x0,87
50	2	153	6,00	121	4,76	4x19	4x0,75	165	6,50	127	5,00	8x19	8x0,75

Odwadniacze wg ASTM

- Części ciśnieniowe urządzenia wykonane z materiałów ASTM / AISI
- Śruby i nakretki wykonane z materiałów ASTM, ale z gwintem metrycznym
- Długość zabudowy wg danych Klienta
- Kołnierze wg ANSI
- Próby ciśnieniowe wg API 598

