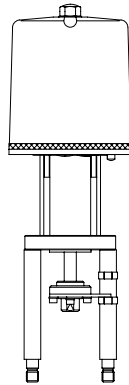


Elektryczny siłownik liniowy FR 2.1 / FR 2.2 z funkcją bezpieczeństwa

Znakowanie CE

FR 2.1 / FR 2.2
Elektryczny siłownik liniowy

z funkcją bezpieczeństwa
w przypadku zaniku napięcia



Strona 2



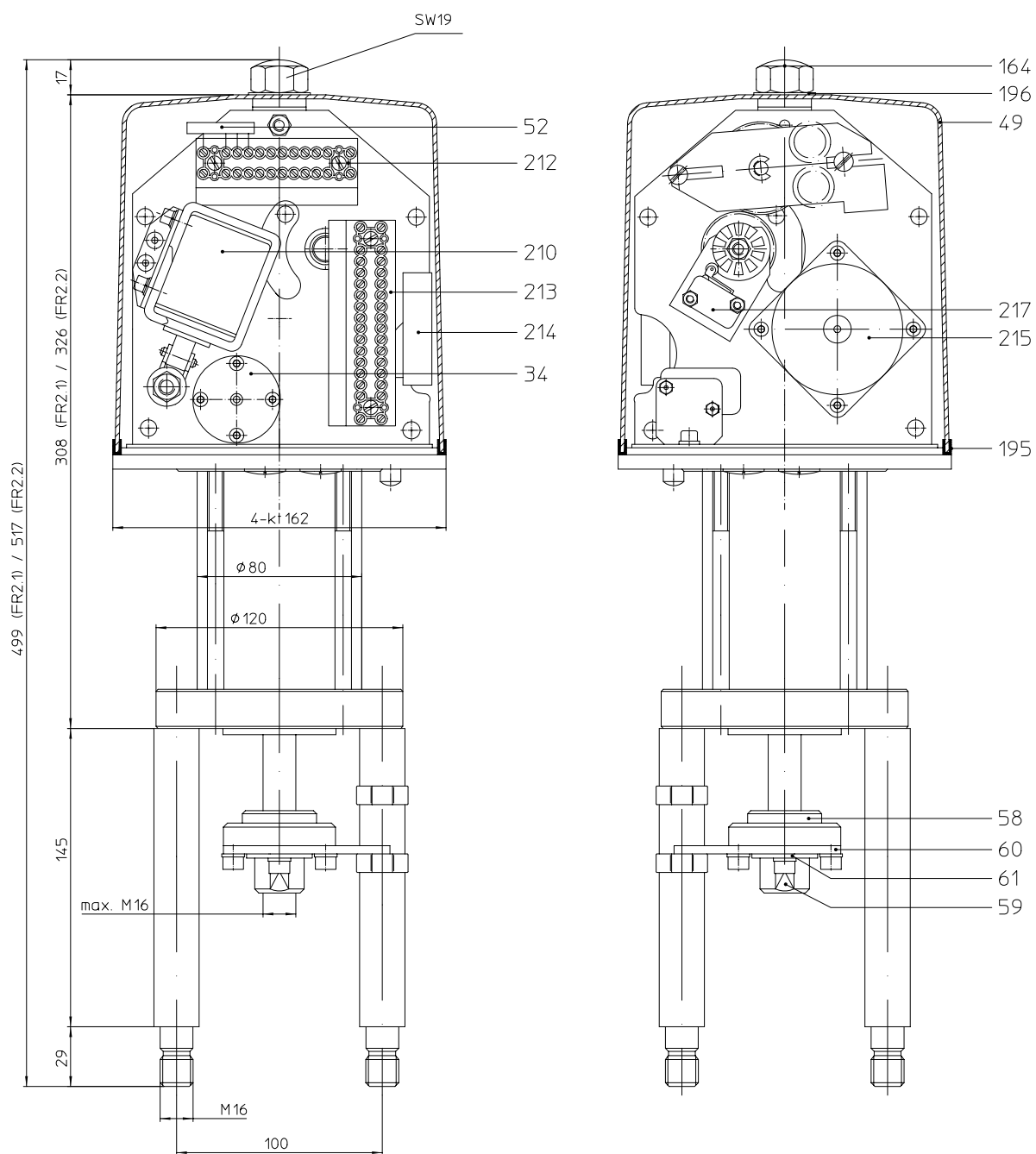
FR 2.1 / FR 2.2

Cechy FR 2.1 / FR 2.2:

- Funkcja bezpieczeństwa w przypadku zaniku napięcia
- Zatwierdzenie TÜV / DIN 32730
- 2 wyłączniki drogowe
- Dopuszcz. temp. otoczenia 0°C do +50°C
- Stopień ochrony IP 54
- Możliwość rozbudowy między innymi o potencjometr
- Wskaźnik przemieszczenia



Elektryczny siłownik liniowy FR 2.1 / 2.2



Poz.	Opis
34	Hamulec odśrodkowy kpl.
49	Ośłona
52	Płytki prostownika
58	Kolnierz sprzęgła
59	Tuleja gwintowana
60	Płytki blokująca obrót
61	Płytki blokująca
164	Nakrętka

Poz.	Opis
195	Uszczelnienie osłony
196	Uszczelka
210	Zasil. bezpośr. - podnoszenie, sprzęgło magnet.
212	Terminal 12-przyłączowy
213	Terminal 16-przyłączowy
214	Kondensator
215	Silnik
217	Mikrowyłącznik

Dane siłownika liniowego z funkcją bezpieczeństwa

Typ:	FR 2.1	FR 2.2
Siła zamykająca	0,9 kN (przy skoku 35 mm)	2,2 kN (przy skoku 35 mm)
Skok	max. 35 mm	
Szybkość pozycjonowania	0,29 mm/s	
W przypadku zaniku zasilania:		
Czas zamknięcia	8,5 s (dla skoku 35mm)	
Siła zamykająca	0,9 kN (dla skoku 35 mm)	2,2 kN (dla skoku 35 mm)
Kierunek zamykania	Wysuwane wrzeciono w przypadku zaniku zasilania (na zapytanie -chowane wrzeciono w przypadku zaniku zasilania)	
Regulacja ręczna	Elektrycznie (przyciskami)	
Dopuszczalne temperatury otoczenia	0°C do +50°C	
Pozycja montażu	Dowolna	
Stopień ochrony (wg DIN 40050)	IP 54	
Montaż A	Kolumny montażowe	
Montaż B	Kołnierz wg ISO 5211-F05	
Zasilanie 1-fazowe pr. zm.	24V / 50 Hz, 230V / 50Hz - Inne napięcia na zapytanie -	
Podłączenia elektryczne	Do terminalu wewnętrznego przez max. 4 przeloty kablowe Pg 11	
Intensywność pracy (wg VDE)	S1 - 100% ED, S4 - 30% ED - 600 c/h	
Masa	8,7 kg	
Wymagana przestrzeń do dem. obudowy	100 mm	
Ograniczenia skoku	2 wyłączniki krańcowe, 10 A, max. 250V WS	

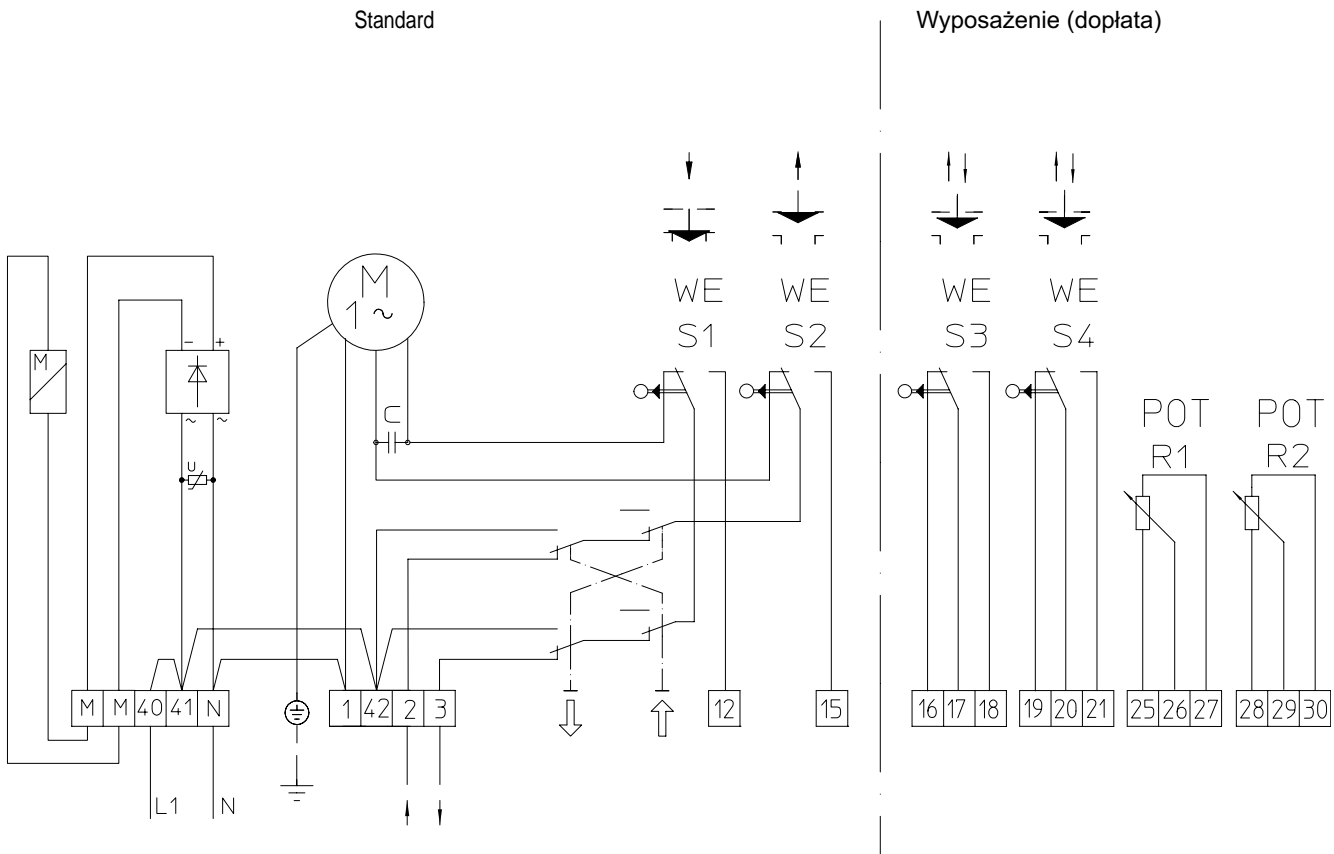
Dane silnika

Szybkość ustawiania	0,29 mm/s			
	1-fazowy pr. zm.			
Napięcie V	24	230	24	230
Prąd mA	260	31	316	33
Zużycie prądu W	6,8		7,6	
Moc wyjściowa W	2,55		3,8	
Prędkość obrotowa obr/min.	375		375	

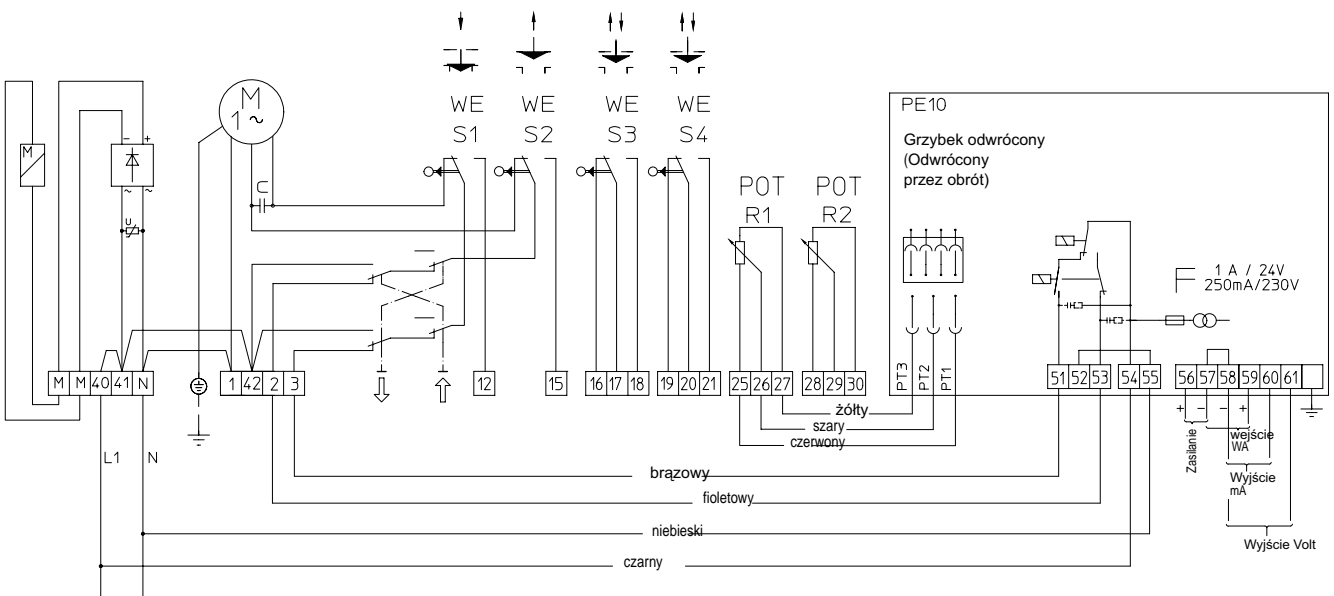
Dane sprzęgła magnetycznego

Napięcie V	24	230	24	230
Napięcie pr. stałego V	21,3	204	21,3	204
Zużycie prądu W	15		15	
Czas przełączania (ED)	100%		100%	

Wyposażenie dodatkowe:	(max. 2) wył. dodatkowe, max. 250V WS dla obciążeń oporowych, max. 10A dla obciążeń indukcyjnych, max. 5A dla żarówek, max. 1A
	max. 2 potencjometry z 100 Ohm, 200 Ohm, 500 Ohm, 1 kOhm, 2 kOhm, 5 kOhm, 10 kOhm. - inne zasilanie na zapytanie - max. 1,5 W, max. prąd stykowy 30 mA
	1 pozycjoner elektroniczny „PE10“ (elektroniczny regulator ustawienia) dla analogowych sygnałów wyjściowych 0 (2) - 10 V lub 0 (4) - 20 mA; Sprzężenie zwrotne w tym samym kierunku



Schemat FR 2.1 i FR 2.2



Schemat FR 2.1 i FR 2.2 z pozycjonerem elektronicznym (PE10)



Technika przyszłości.
NIEMIECKIE ARMATURY WYSOKIEJ JAKOŚCI

ARI-Armaturen Albert Richter GmbH & Co. KG, D-33756 Schloß Holte-Stukenbrock,
telefonem +49 52 07 / 994-0, lub faksem +49 52 07 / 994-158 Internet: <http://www.ari-armaturen.com> e-mail: klimatech@klimatech.net.pl